

ĐOÀN QUỲNH (Chủ biên) - PHẠM KHẮC BAN  
ĐOÀN MINH CƯỜNG - NGUYỄN KHẮC MINH

# TRẮC NGHIỆM TOÁN

# 12



NHÀ XUẤT BẢN GIÁO DỤC VIỆT NAM

**ĐOÀN QUỲNH (Chủ biên)**  
**PHẠM KHẮC BAN – DOãn MINH CƯỜNG – NGUYỄN KHẮC MINH**

# **TRẮC NGHIỆM**

# **TOÁN 12**

**NHÀ XUẤT BẢN GIÁO DỤC VIỆT NAM**



## LỜI GIỚI THIỆU

Ngày 28/9/2016, Bộ Giáo dục và Đào tạo đã công bố phương án tổ chức kì thi Trung học phổ thông quốc gia năm 2017. Nét mới của kì thi năm 2017 là có 5 bài thi: Toán, Ngữ văn, Ngoại ngữ, Khoa học Tự nhiên (tổ hợp ba môn Vật lí, Hóa học, Sinh học) và Khoa học Xã hội (tổ hợp ba môn Lịch sử, Địa lí, Giáo dục công dân), trong đó chỉ có một bài thi tự luận là Ngữ văn, bốn bài còn lại thi theo phương thức trắc nghiệm.

Điểm thực sự đổi mới của kì thi Trung học phổ thông quốc gia năm 2017 là việc chuyển đổi phương thức thi từ "tự luận" sang "trắc nghiệm" đối với ba môn Toán, Lịch sử, Địa lí và việc bổ sung môn Giáo dục công dân vào bài thi Khoa học Xã hội, với phương thức "trắc nghiệm".

Để kịp thời giúp học sinh có tài liệu học tập đáp ứng yêu cầu đổi mới của Bộ Giáo dục và Đào tạo về kì thi này, ngoài bộ sách **Hướng dẫn ôn tập kì thi Trung học phổ thông quốc gia năm học 2016 - 2017** (phát hành trong tháng 1 năm 2017), Công ty cổ phần Đầu tư và Phát triển Giáo dục Hà Nội - Nhà xuất bản Giáo dục Việt Nam còn xuất bản bộ sách **Trắc nghiệm 12** (phát hành trong tháng 11 năm 2016). Bộ sách gồm 4 cuốn tương ứng với 4 môn Toán, Lịch sử, Địa lí, Giáo dục công dân.

Bên cạnh việc chỉ ra những kiến thức cơ bản, những kĩ năng cần thiết để trả lời nhanh câu hỏi trắc nghiệm, bộ sách cung cấp hệ thống câu hỏi trắc nghiệm theo chương trình lớp 12 với những gợi ý, hướng dẫn cần thiết.

Hi vọng bộ sách giúp các em nhanh chóng làm quen và rèn luyện tốt kĩ năng thi trắc nghiệm bốn môn mới là Toán, Lịch sử, Địa lí, Giáo dục công dân trong kì thi Trung học phổ thông quốc gia năm 2017.

Mọi ý kiến đóng góp xin gửi về : Công ty cổ phần Đầu tư và Phát triển Giáo dục Hà Nội, Tòa nhà văn phòng HEID, Ngõ 12, Láng Hạ, Ba Đình, Hà Nội.

Trân trọng cảm ơn !

Hà Nội, tháng 11 năm 2016

## LỜI NÓI ĐẦU

Cuốn sách *Trắc nghiệm Toán 12* được biên soạn nhằm cung cấp cho các em học sinh, các thầy, cô giáo một tài liệu tham khảo hữu ích, sử dụng trong quá trình giảng dạy, học tập môn Toán lớp 12 THPT theo tinh thần đổi mới phương thức kiểm tra, đánh giá trong kì thi Trung học phổ thông (THPT) quốc gia của Bộ Giáo dục và Đào tạo (GD&ĐT).

Nội dung sách gồm hai phần:

- *Phần một* : Giải tích ;
- *Phần hai* : Hình học.

Mỗi phần gồm các Chương, được trình bày theo thứ tự như trong sách giáo khoa (SGK) Giải tích 12 và SGK Hình học 12 hiện hành.

Nội dung của mỗi Chương gồm :

- Tóm tắt kiến thức lí thuyết mà học sinh cần hiểu, nhớ theo yêu cầu của Chuẩn kiến thức môn Toán lớp 12 THPT hiện hành ;

- Tóm tắt các kĩ năng mà học sinh cần luyện tập để thành thục theo yêu cầu của Chuẩn kĩ năng môn Toán lớp 12 THPT hiện hành ;

- Các ví dụ minh họa cho việc vận dụng các kiến thức và kĩ năng nêu trên để xử lí, trả lời các câu hỏi trắc nghiệm có nội dung thuộc phạm vi nội dung của chương ;

- Các câu hỏi trắc nghiệm có nội dung thuộc phạm vi nội dung của chương, với các cấp độ nhận thức từ “nhận biết” tới “vận dụng cao” (về cấp độ nhận thức của các câu hỏi trắc nghiệm môn Toán, xem bài viết “Một số lưu ý về các câu hỏi trắc nghiệm môn Toán” của tác giả Nguyễn Khắc Minh, được in từ trang 6 đến trang 10 của sách này) ; với mỗi câu hỏi đều có đáp án và với đa số các câu hỏi, có gợi ý hoặc hướng dẫn giải. Ở phần Đáp án, cùng với việc nêu ra đáp án đúng, còn có thông tin về cấp độ nhận thức của mỗi câu hỏi (theo quan niệm của người biên soạn câu hỏi đó) ; các thông tin này được biểu thị qua các số 1, 2, 3 và 4, với quy

ước 1 là cấp độ “nhận biết”, 2 là cấp độ “thông hiểu”, 3 là cấp độ “vận dụng (thấp)” và 4 là cấp độ “vận dụng cao”.

Các câu hỏi trắc nghiệm trong mỗi Chương được biên soạn theo các chuẩn đã được thể hiện trong Đề minh họa môn Toán Kỳ thi THPT quốc gia năm 2017 của Bộ GD&ĐT. Các câu hỏi này vừa là nguồn bài tập luyện tập để giáo viên và học sinh sử dụng trong quá trình giảng dạy và học tập các nội dung kiến thức của Chương, vừa là những gợi ý cho giáo viên trong việc biên soạn câu hỏi trắc nghiệm cho các đơn vị kiến thức của Chương đó.

Việc biên soạn nội dung của các Chương được phân công trong nhóm tác giả như sau :

- Chương I và Chương II, Phần một : Ông Nguyễn Khắc Minh ;
- Chương III và Chương IV, Phần một : Ông Doãn Minh Cường ;
- Chương I và Chương III, Phần hai : GS. Đoàn Quỳnh ;
- Chương II, Phần hai : Ông Phạm Khắc Ban.

Nhằm nâng cao hiệu quả sử dụng sách, trong trường hợp gặp khó khăn khi giải quyết các câu hỏi trắc nghiệm ở mỗi Chương, các em học sinh nên tham khảo phần gợi ý - hướng dẫn giải để tự mình tìm ra đáp án, trước khi tra cứu bảng Đáp án để tìm đáp án đúng.

Các tác giả xin chân thành cảm ơn biên tập viên Phạm Bảo Khuê và biên tập viên Nguyễn Thị Thanh về những góp ý quý báu cho cuốn sách.

Chúng tôi mong rằng cuốn sách sẽ góp phần tích cực vào việc nâng cao hiệu quả giảng dạy và học tập môn Toán lớp 12 THPT theo tinh thần đổi mới, trong các nhà trường phổ thông trên phạm vi toàn quốc.

*Tháng 11 năm 2016*

**CÁC TÁC GIẢ**



# MỘT SỐ LƯU Ý VỀ CÂU HỎI TRẮC NGHIỆM MÔN TOÁN

Bài viết nhằm cung cấp cho giáo viên và học sinh một số thông tin cơ bản (dưới dạng “mộc mạc”) về câu hỏi trắc nghiệm môn Toán, chia sẻ với các em học sinh đôi điều cần biết về việc xử lí các câu hỏi trắc nghiệm môn Toán nói chung và các câu hỏi thuộc loại “4 lựa chọn, 1 lựa chọn đúng” nói riêng ; đồng thời, chia sẻ với giáo viên một số điều xung quanh việc biên soạn câu hỏi trắc nghiệm môn Toán thuộc loại vừa nêu.

## 1. Phân loại câu hỏi theo cấp độ nhận thức

Trong các đề kiểm tra, đề thi môn Toán, mỗi bài tập tự luận hay mỗi câu hỏi trắc nghiệm (sau đây được gọi chung là câu hỏi) đều được xây dựng nhằm một mục đích nhất định trong việc thử thách, kiểm tra, đánh giá nhận thức, hiểu biết, kĩ năng, năng lực Toán học của người làm bài ở một mức độ xác định nào đó ; mức độ ấy được coi là cấp độ nhận thức (hay cấp độ tư duy) của câu hỏi.

Hiện nay, Bộ Giáo dục và Đào tạo (GD&ĐT) đang sử dụng một biến thể của thang phân cấp nhận thức (tư duy) Bloom<sup>(\*)</sup> để đưa ra các quy định về cấp độ nhận thức cho các câu hỏi của các đề kiểm tra, đề thi dùng trong các nhà trường phổ thông hay trong các kì thi ở cấp quốc gia dành cho học sinh phổ thông “đại trà” (sau đây gọi tắt là đề kiểm tra, đề thi). Theo đó, mỗi đề kiểm tra, đề thi chỉ gồm các câu hỏi thuộc 4 cấp độ nhận thức : Nhận biết, Thông hiểu, Vận dụng (còn gọi là Vận dụng thấp) và Vận dụng cao.

Với môn Toán, có thể mô tả các cấp độ nhận thức nêu trên, một cách nôm na, như sau :

- Câu hỏi thuộc cấp độ *Nhận biết* : Là câu hỏi nhằm kiểm tra việc thuộc, hiểu đúng, nhớ các khái niệm, các kết quả lí thuyết (các công thức, tính chất, định lí, quy tắc, ...) đã được học ; kiểm tra khả năng nhận ra, nêu hoặc tái hiện các khái niệm, kết quả đó trong các tình huống cụ thể.

- Câu hỏi thuộc cấp độ *Thông hiểu* : Là câu hỏi nhằm kiểm tra việc sử dụng các kiến thức lí thuyết (khái niệm, kết quả) đã được học để giải quyết các tình huống Toán học không phức tạp, giống hoặc tương tự các tình huống học sinh đã được luyện tập trên lớp, cũng như đã có trong Sách giáo khoa (SGK), Sách bài tập (SBT) môn Toán.

Nói một cách “dân dã”, các câu hỏi thuộc cấp độ Thông hiểu là các câu hỏi nhằm kiểm tra khả năng áp dụng “thô” các kiến thức lí thuyết (khái niệm, kết quả) đã được học.

- Câu hỏi thuộc cấp độ *Vận dụng (thấp)* : Là câu hỏi nhằm kiểm tra việc hiểu rõ, hiểu sâu (ở mức nhất định) các kiến thức lí thuyết đã được học và biết tạo ra sự liên kết logic giữa các kiến thức đó với nhau để giải quyết các tình huống Toán học không đơn giản, gần giống hoặc gần tương tự các tình huống đã có trong SGK, SBT môn Toán; kiểm tra khả năng vận dụng các kiến thức đã học để giải quyết các tình huống không phức tạp có liên quan trong thực tiễn cuộc sống hoặc trong các môn học khác.

- Câu hỏi thuộc cấp độ *Vận dụng cao* : Là câu hỏi nhằm kiểm tra khả năng vận dụng tổng hợp các kiến thức lí thuyết đã được học để giải quyết các tình huống Toán học mới, không quen thuộc (theo nghĩa : có thể chưa được đề cập trong SGK hoặc SBT môn Toán) và không quá phức tạp, trong khoa học cũng như trong thực tiễn cuộc sống.

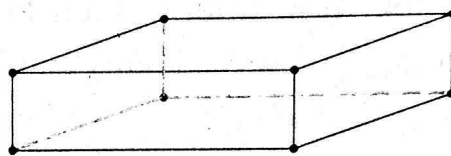
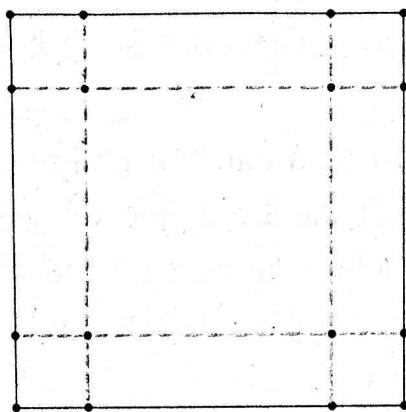
Trong số các câu hỏi thuộc cấp độ vận dụng (thấp) và vận dụng cao, ngoài các loại câu hỏi như đã mô tả ở trên, còn có thể có các câu hỏi nhằm kiểm tra việc hiểu rõ, hiểu sâu các kiến thức lí thuyết đã được học và khả năng vận dụng linh hoạt các kiến thức đó để tìm ra cách xử lí nhanh (trong khoảng thời gian ngắn cho phép) các tình huống Toán học không quá phức tạp và không “lạ” về hình thức so với các tình huống đã được đề cập trong SGK hay SBT môn Toán (xem, chẳng hạn, Câu 39, trang 43, sách này).

## 2. Một số lưu ý đối với việc giải câu hỏi trắc nghiệm môn Toán

Từ các mô tả ở mục 1 trên đây, có thể thấy câu hỏi thuộc cấp độ “nhận biết” là câu hỏi có mức yêu cầu thấp nhất về nhận thức (hay về tư duy) và do đó, là câu hỏi dễ giải nhất. Tuy nhiên, để có thể trả lời đúng các câu hỏi đó trong “tích tắc”, người làm bài cần nhớ rõ và hiểu đúng các kết quả lí thuyết đã được học, đặc biệt là các khái niệm, các định nghĩa. Vì thế, để không bỏ lỡ cơ hội trả lời đúng các câu hỏi dễ (ít nhất là như thế), các giáo viên và học sinh nên điều chỉnh việc dạy và học các kiến thức lí thuyết, đặc biệt là các khái niệm Toán học cơ bản, được quy định trong Chương trình môn Toán THPT hiện hành ; cụ thể, nên chuyển từ việc dạy và học các khái niệm, kết quả một cách “ào ào”, hình thức, đại khái như trước đây (và hiện nay ?) sang việc dạy và học một cách “chậm rãi” hơn, cẩn thận hơn và có chiều sâu hơn.

Để đi tới lưu ý tiếp theo đối với việc giải câu trắc nghiệm môn Toán, xét các cách xử lí có thể câu hỏi sau (Câu 10 Đề minh họa môn Toán. Kỳ thi THPT quốc gia năm 2017 của Bộ GD&ĐT) :

“Cho một tấm nhôm hình vuông cạnh 12 cm. Người ta cắt ở bốn góc của tấm nhôm đó bốn hình vuông bằng nhau, mỗi hình vuông có cạnh bằng  $x$  (cm), rồi gập tấm nhôm lại như hình vẽ dưới đây để được một cái hộp không nắp. Tìm  $x$  để hộp nhận được có thể tích lớn nhất.



A.  $x = 6$ .

B.  $x = 3$ .

C.  $x = 2$ .

D.  $x = 4$ .”

Có thể có hai cách tiếp cận để giải quyết câu hỏi trên :

- Cách 1 : Giải bài tập đã đặt ra trong câu hỏi bằng cách xác lập hàm số biểu thị mối liên hệ giữa thể tích  $V$  của hộp và độ dài  $x$ , khảo sát hàm số  $V(x)$  xác lập được trên khoảng  $(0 ; 12)$  để tìm giá trị  $x$  mà tại đó  $V(x)$  đạt giá trị lớn nhất ; tiếp theo, so kết quả tìm được với các đáp số A, B, C, D để tìm ra câu trả lời đúng cho câu hỏi.

- Cách 2 : Sau khi xác lập được hàm số  $V(x)$  nêu trong Cách 1, tính  $V(2)$ ,  $V(3)$ ,  $V(4)$  và  $V(6)$  ; số lớn nhất trong 4 số tính được sẽ là giá trị lớn nhất có thể của thể tích  $V$ . Từ đó, hiển nhiên, dễ dàng tìm ra câu trả lời đúng cho câu hỏi.

Có thể thấy, để giải xong bài tập đã đặt ra ở câu hỏi trong khoảng thời gian làm bài tối đa đã được ngầm ấn định cho câu hỏi đó, cần giải bài tập ấy theo Cách 2.

Sự khác biệt giữa Cách 1 và Cách 2 nêu trên nằm ở quan niệm về tình huống đặt ra. Với Cách 1, ta coi các phương án A, B, C, D chỉ là các dữ liệu đưa ra để đối chiếu ; với Cách 2, ta coi các phương án đó là một phần giả thiết của tình huống đặt ra.

Việc phân tích tình huống cụ thể nêu trên là một ví dụ minh họa cho một cách nhìn nhận đối với việc giải các câu hỏi trắc nghiệm môn Toán ; đó là, *đối với câu*



*hỏi trắc nghiệm môn Toán thuộc loại “4 lựa chọn, 1 lựa chọn đúng”, cần quan niệm các phương án trả lời được nêu ra cho câu hỏi là một phần giả thiết của câu hỏi đó và hiển nhiên nên tìm cách sử dụng có hiệu quả nhất phần giả thiết ấy.*

### **3. Biên soạn câu hỏi trắc nghiệm môn Toán**

Để biên soạn một câu hỏi trắc nghiệm môn Toán thuộc loại “4 lựa chọn, 1 lựa chọn đúng” (sau đây được gọi tắt là “câu hỏi trắc nghiệm”) theo đúng quy trình, cần thực hiện lần lượt các bước sau :

- Bước 1 : Xác định cấp độ nhận thức của câu hỏi muốn biên soạn ;
- Bước 2 : Xác định đơn vị kiến thức hoặc nội dung kiến thức muốn kiểm tra ;
- Bước 3 : Xác định dạng thức của câu hỏi (tức xác định cách phát biểu câu hỏi, phát biểu theo kiểu nêu một câu hỏi hoàn chỉnh hay theo kiểu “hoàn thành câu”, ... ) ;
- Bước 4 : Xây dựng tình huống Toán học đáp ứng các yêu cầu đặt ra ở ba bước trên ;
- Bước 5 : Xây dựng 4 phương án trả lời cho câu hỏi trong tình huống đã xây dựng ở bước 4, bao gồm 1 phương án trả lời đúng và 3 phương án trả lời sai (được gọi là các phương án nhiễu).

Nội dung của câu hỏi trắc nghiệm được trình bày theo hai phần :

- Phần 1 : Mô tả tình huống nói tới ở bước 4 (trong lí thuyết câu trắc nghiệm, nội dung của phần này được gọi là “câu dẫn”) ;
- Phần 2 : Nêu 4 phương án trả lời nói tới ở bước 5.

Một câu hỏi trắc nghiệm được coi là đạt yêu cầu nếu đáp ứng đầy đủ các điều sau đây :

- Câu dẫn được trình bày rõ ràng, mạch lạc, dễ hiểu, phù hợp khả năng nhận thức của người làm bài ;
- Nội dung của câu dẫn đảm bảo tính chính xác khoa học, có nội dung kiến thức nằm trong phạm vi nội dung đã được quy định, bám sát chuẩn kiến thức và kĩ năng mà người làm bài phải đạt được theo quy định của các cấp có thẩm quyền ;
- Để thực hiện được yêu cầu đặt ra trong câu hỏi, người làm bài phải sử dụng hết các giả thiết đã cho trong tình huống (các phương án trả lời được coi là một phần của giả thiết đó) ;

- Các phương án nhiều phải có độ hấp dẫn gần như ngang nhau và mỗi phương án nhiều phải thể hiện được cụ thể những khiếm khuyết trong việc nhớ, hiểu các kiến thức có liên quan tới tình huống đặt ra trong câu hỏi, hoặc khiếm khuyết về khả năng, kỹ năng sử dụng các kiến thức đó để giải quyết tình huống ấy, của người đã chọn phương án đó làm câu trả lời ;

- Đảm bảo, trong khoảng thời gian làm bài tôi đã dành cho câu hỏi, người làm bài có học lực từ trung bình trở lên ở môn Toán giải được câu hỏi ở cấp độ “nhận biết” và cấp độ “thông hiểu” ; người làm bài có học lực từ khá trở lên ở môn Toán giải được câu hỏi ở cấp độ “vận dụng (thấp)” ; người làm bài có học lực từ giỏi trở lên ở môn Toán giải được câu hỏi ở cấp độ “vận dụng cao”.

Để có thể biên soạn được một câu hỏi trắc nghiệm đáp ứng đầy đủ các điều nêu trên, người biên soạn, *trước hết*, cần hiểu rõ, nắm vững tinh thần và mục tiêu của Chương trình giảng dạy môn Toán bậc phổ thông hiện hành, hiểu thấu đáo các nội dung kiến thức cần giảng dạy theo quy định của Chương trình, nắm vững chuẩn kiến thức và kỹ năng môn Toán bậc phổ thông hiện hành.

Người biên soạn câu hỏi trắc nghiệm nên *lưu ý* đôi điều dưới đây :

- Với các ràng buộc về phạm vi nội dung kiến thức, kỹ năng đã được ấn định, không phải với bất kỳ đơn vị hoặc nội dung kiến thức nào cũng có thể dễ dàng biên soạn được một câu hỏi trắc nghiệm đạt chuẩn có cấp độ nhận thức như mong muốn.

- Nên tránh việc tạo ra các câu hỏi mang tính hàn lâm hình thức ; chẳng hạn, câu hỏi trắc nghiệm về việc “tính số gà trong chuồng” gây xôn xao dư luận một thời là một ví dụ về câu hỏi thuộc loại vừa nêu.

- Thời gian dùng để đọc và hiểu câu dẫn được tính vào thời lượng làm bài tôi đã dành cho câu hỏi.

Hà Nội, tháng 10 năm 2016

**Nguyễn Khắc Minh**

---

(\*) : Benjamin Samuel Bloom (1913 – 1999) là Tiến sĩ Tâm lý giáo dục học Hoa Kỳ, thành viên Hội nghiên cứu giáo dục Hoa Kỳ.

# Phần một. GIẢI TÍCH

## Chương I.

### ỨNG DỤNG ĐẠO HÀM ĐỂ KHẢO SÁT VÀ VẼ ĐỒ THỊ CỦA HÀM SỐ

#### I. KIẾN THỨC VÀ KỸ NĂNG CẦN THIẾT

##### 1. Kiến thức

Theo yêu cầu của Chuẩn kiến thức môn Toán lớp 12 THPT hiện hành, học sinh cần hiểu, nhớ các khái niệm và kết quả đã được trình bày trong Sách giáo khoa (SGK) Giải tích 12 hiện hành. Cụ thể :

• **Các khái niệm :**

- Định nghĩa *hàm số đồng biến, nghịch biến* trên một khoảng, đoạn hoặc nửa khoảng;
- Định nghĩa *điểm cực trị (điểm cực tiểu, điểm cực đại)* của một hàm số;
- Định nghĩa *giá trị cực trị* (còn gọi tắt là *cực trị*) của một hàm số;
- Định nghĩa *điểm cực trị (điểm cực tiểu, điểm cực đại)* của đồ thị hàm số;
- Định nghĩa *giá trị lớn nhất và giá trị nhỏ nhất* của một hàm số trên một tập hợp số;
- Định nghĩa *đường tiệm cận ngang* (còn gọi tắt là *tiệm cận ngang*), *đường tiệm cận đứng* (còn gọi tắt là *tiệm cận đứng*) của đồ thị hàm số.

• **Các kết quả :**

- Định lí mở rộng về mối liên hệ giữa tính đồng biến, nghịch biến của một hàm số trên một khoảng, một đoạn hay nửa khoảng và dấu của đạo hàm của hàm số đó trên khoảng, đoạn hay nửa khoảng ấy ;
- Quy tắc xét tính đồng biến, nghịch biến của một hàm số trên một khoảng, một đoạn hay một nửa khoảng ;
- Định lí về điều kiện đủ để một hàm số có điểm cực trị (hoặc có cực trị);
- Quy tắc tìm điểm cực trị (hoặc cực trị) của một hàm số;



- Quy tắc tìm giá trị lớn nhất và giá trị nhỏ nhất của một hàm số liên tục trên một đoạn ;

- Sơ đồ khảo sát và vẽ đồ thị của một hàm số ;

- Dạng của đồ thị hàm số bậc ba  $y = ax^3 + bx^2 + cx + d$  ( $a \neq 0$ ) ;

- Dạng của đồ thị hàm số trùng phương  $y = ax^4 + bx^2 + c$  ( $a \neq 0$ ) ;

- Dạng của đồ thị hàm số phân tuyến tính  $y = \frac{ax + b}{cx + d}$  ( $c \neq 0, ad - bc \neq 0$ ) ;

- Kết quả về hoành độ giao điểm của đồ thị hàm số  $y = f(x)$  và đồ thị hàm số  $y = g(x)$ .

## 2. Kỹ năng

Theo yêu cầu của Chuẩn kỹ năng môn Toán lớp 12 THPT hiện hành, học sinh cần luyện tập để thành thục các kỹ năng dưới đây :

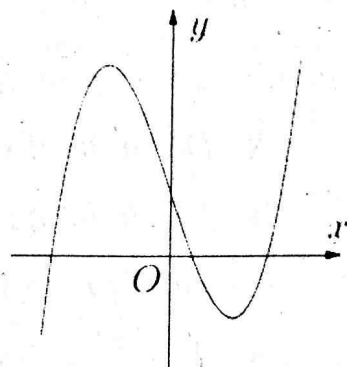
- Có khả năng tái hiện các khái niệm, kết quả nêu ở mục 1 trên đây, trong các tình huống cụ thể.
- Biết dựa vào đạo hàm cấp một của một hàm số để khảo sát tính đồng biến, nghịch biến của hàm số đó trên một khoảng, một đoạn hay một nửa khoảng.
- Biết cách tìm các điểm cực trị, các giá trị cực trị của một hàm số.
- Biết cách tìm giá trị lớn nhất, giá trị nhỏ nhất của một hàm số liên tục trên một đoạn hay một khoảng.
- Biết cách tìm các đường tiệm cận (đứng, ngang) của đồ thị hàm số (nếu có).
- Biết cách lập, cách đọc bảng biến thiên của một hàm số.
- Biết cách vẽ và đọc đồ thị của một hàm số.
- Biết dựa vào các dạng đồ thị, đã nêu ở mục 1 trên đây, để xác định dạng của hàm số tương ứng.
- Biết dựa vào bảng biến thiên hoặc đồ thị của một hàm số để xác định số giao điểm của đồ thị hàm số đó và một đường thẳng song song với trục hoành.
- Biết cách xác định số điểm chung, tọa độ các điểm chung của đồ thị hàm số  $y = f(x)$  và đồ thị hàm số  $y = g(x)$ .

### 3. Một số ví dụ

Các ví dụ dưới đây minh họa cho việc vận dụng các kiến thức và kỹ năng nêu ở các mục 1 và 2 trên đây để xử lý, trả lời các câu hỏi trắc nghiệm có nội dung thuộc phạm vi nội dung của chương này.

**Ví dụ 1.** (Câu 1 Đề minh họa môn Toán Kỳ thi THPT quốc gia năm 2017 của Bộ GD&ĐT):

Đường cong trong hình bên là đồ thị của một hàm số trong bốn hàm số được liệt kê ở bốn phương án A, B, C, D dưới đây. Hỏi hàm số đó là hàm số nào?



A.  $y = -x^2 + x - 1$ .      B.  $y = -x^3 + 3x + 1$ .

C.  $y = x^4 - x^2 + 1$ .      D.  $y = x^3 - 3x + 1$ .

• **Phân tích**: Nhận thấy, từ đường cong đã cho ta chỉ thu được thông tin về hình dạng của nó. Vì thế, để trả lời câu hỏi đặt ra, cần dựa vào dạng đồ thị của các hàm số được đề cập ở các phương án A, B, C và D. Có hai cách để thực hiện điều này:

- **Cách 1**: Khảo sát và lập bảng biến thiên (hoặc vẽ đồ thị) của 4 hàm số đã cho ở 4 phương án, rồi dựa vào 4 bảng biến thiên lập được (hoặc dựa vào hình dạng của 4 đồ thị vẽ được), tìm ra hàm số thỏa mãn yêu cầu đề bài.

- **Cách 2**: Dựa vào dạng đồ thị của các loại hàm số được đề cập ở 4 phương án, đã được tổng kết trong SGK Giải tích 12, để tìm ra hàm số thỏa mãn yêu cầu đề bài.

Hiển nhiên, làm theo Cách 1 sẽ mất khá nhiều thời gian để giải quyết được tình huống đặt ra. Tuy nhiên, đó là cách duy nhất có thể, đối với các học sinh không nhớ bảng tổng kết các dạng đồ thị đã nêu ở mục 1 trên đây.

Dưới đây là Hướng dẫn giải theo Cách 2.

• **Hướng dẫn giải**: Kí hiệu (c) là đường cong đã cho.

Nhận thấy, các hàm số đã cho ở 4 phương án thuộc các loại hàm số: bậc hai, bậc ba và trùng phương. Căn cứ dạng đồ thị của các loại hàm số vừa nêu, ta thấy (c) chỉ có thể là đồ thị của một hàm số bậc ba với hệ số  $a$  của  $x^3$  là số dương. Từ đó, kết hợp với giả thiết (c) là đồ thị của một hàm số trong 4 hàm số đã nêu ở 4 phương án, suy ra hàm số cần tìm là hàm số ở phương án D.

• *Nhận xét* : Từ hướng dẫn giải nêu trên, có thể thấy câu hỏi ở Ví dụ này là câu hỏi nhằm kiểm tra khả năng nhận dạng hàm số nhờ đồ thị của nó, trong một tình huống cụ thể. Vì thế, câu hỏi đã ra là một câu hỏi ở cấp độ “nhận biết”.

**Ví dụ 2.** (Câu 2 Đề minh họa môn Toán Kỳ thi THPT quốc gia năm 2017 của Bộ GD&ĐT) :

Cho hàm số  $y = f(x)$  có  $\lim_{x \rightarrow +\infty} f(x) = 1$  và  $\lim_{x \rightarrow -\infty} f(x) = -1$ . Khẳng định nào sau đây là khẳng định đúng ?

- A. Đồ thị hàm số đã cho không có tiệm cận ngang.
- B. Đồ thị hàm số đã cho có đúng một tiệm cận ngang.
- C. Đồ thị hàm số đã cho có hai tiệm cận ngang là các đường thẳng  $y = 1$  và  $y = -1$ .
- D. Đồ thị hàm số đã cho có hai tiệm cận ngang là các đường thẳng  $x = 1$  và  $x = -1$ .

• *Phân tích* : Vì điều quan tâm ở cả 4 phương án A, B, C, D đều là các đường tiệm cận ngang và đứng của đồ thị hàm số nên hiển nhiên cần dựa vào định nghĩa các đường tiệm cận đó để chọn ra phương án trả lời đúng.

• *Hướng dẫn giải* : Từ định nghĩa tiệm cận ngang của đồ thị hàm số dễ thấy khẳng định được nêu ở phương án C là khẳng định đúng.

• *Nhận xét* : Câu hỏi ở Ví dụ này là một câu hỏi nhằm kiểm tra việc hiểu định nghĩa tiệm cận ngang của đồ thị hàm số và khả năng tái hiện khái niệm đó trong một tình huống cụ thể. Vì thế, câu hỏi đã ra là một câu hỏi ở cấp độ “nhận biết”.

**Ví dụ 3.** (Câu 4 Đề minh họa môn Toán Kỳ thi THPT quốc gia năm 2017 của Bộ GD&ĐT) :

Cho hàm số  $y = f(x)$  xác định, liên tục trên  $\mathbb{R}$  và có bảng biến thiên :

$x$	$-\infty$		0		1		$+\infty$
$y'$		+		-	0	+	
$y$	$-\infty$	↗ 0		↘ -1		↗ $+\infty$	



*Khẳng định nào sau đây là khẳng định đúng ?*

A. Hàm số có đúng một cực trị.

B. Hàm số có giá trị cực tiểu bằng 1.

C. Hàm số có giá trị lớn nhất bằng 0 và giá trị nhỏ nhất bằng  $-1$ .

D. Hàm số đạt cực đại tại  $x = 0$  và đạt cực tiểu tại  $x = 1$ .

• *Phân tích* : Vì các thông tin về hàm số  $f(x)$  được cho ở bảng biến thiên nên suy ra cần dựa vào các quy định về việc điền thông tin vào bảng biến thiên để khai thác từ bảng đó các thông tin cần thiết, làm căn cứ cho việc tìm ra phương án trả lời đúng.

• *Hướng dẫn giải* : Với việc nắm vững các thông tin được thể hiện trong bảng biến thiên, dễ thấy D là khẳng định đúng.

• *Nhận xét* : Có thể thấy, câu hỏi ở Ví dụ này là một câu hỏi nhằm kiểm tra khả năng tái hiện quy trình điền thông tin vào bảng biến thiên của hàm số, trong một tình huống cụ thể, từ đó rút ra các kết luận cần thiết về tính chất của hàm số đã cho. Vì thế, câu hỏi đã ra là một câu hỏi ở cấp độ “thông hiểu”.

*Ví dụ 4. (Câu 6 Đề minh họa môn Toán Kỳ thi THPT quốc gia năm 2017 của Bộ GD&ĐT) :*

Tìm giá trị nhỏ nhất của hàm số  $y = \frac{x^2 + 3}{x - 1}$  trên đoạn  $[2 ; 4]$ .

A.  $\min_{[2;4]} y = 6$ .      B.  $\min_{[2;4]} y = -2$ .      C.  $\min_{[2;4]} y = -3$ .      D.  $\min_{[2;4]} y = \frac{19}{3}$ .

• *Phân tích* : Có thể thấy, ở câu hỏi này, các đáp án A, B, C, D không cho ta một gợi ý nào trong việc định hướng tìm cách giải quyết yêu cầu đặt ra. Vì thế, chúng chỉ có thể đóng vai trò là các dữ liệu đối chiếu. Do đó, cách duy nhất để trả lời câu hỏi đặt ra là tìm giá trị nhỏ nhất của hàm số đã cho trên đoạn  $[2 ; 4]$ , rồi đối chiếu với các đáp án A, B, C, D để tìm ra đáp án đúng.

• *Hướng dẫn giải* : Sử dụng quy tắc đã được học, tìm giá trị nhỏ nhất của hàm số đã cho trên đoạn  $[2 ; 4]$ . Đáp án A là đáp án đúng.

• *Nhận xét* : Câu hỏi ở Ví dụ này là câu hỏi nhằm kiểm tra khả năng áp dụng “thô” một quy tắc đã được học vào việc giải các bài tập đơn giản. Vì thế, câu hỏi đã ra là một câu hỏi ở cấp độ “thông hiểu”.

*Ví dụ 5. (Câu 8 Đề minh họa môn Toán Kỳ thi THPT quốc gia năm 2017 của Bộ GD&ĐT) :*

Tìm tất cả các giá trị thực của tham số  $m$  sao cho đồ thị của hàm số  $y = x^4 + 2mx^2 + 1$  có ba điểm cực trị tạo thành một tam giác vuông cân.

A.  $m = -\frac{1}{\sqrt[3]{9}}$ .      B.  $m = -1$ .      C.  $m = \frac{1}{\sqrt[3]{9}}$ .      D.  $m = 1$ .

• *Phân tích* : Có hai cách hiển nhiên để xử lí tình huống đặt ra.

- Cách 1 : Giải bài tập đã đặt ra một cách độc lập (như một bài tự luận), rồi đối chiếu kết quả thu được với các đáp án để tìm ra đáp án đúng.

- Cách 2 : Lần lượt thay các giá trị  $m$  ở 4 đáp án vào hàm đã cho, tìm các điểm cực trị của đồ thị hàm nhận được và kiểm tra các điểm đó có hay không thỏa mãn yêu cầu đề bài. Từ đó, tìm ra đáp án đúng.

Có thể thấy, dù thực hiện theo Cách 1 hay Cách 2, thời gian cần thiết để tìm ra đáp án đúng không ít. Vì vậy, cần tìm ra một cách xử lí “không hiển nhiên” tình huống đã đặt ra, nhằm tiết kiệm thời gian ở mức tối đa có thể, đảm bảo phù hợp với hoàn cảnh “trắc nghiệm”. Hướng dẫn giải dưới đây thể hiện một trong các cách như vậy.

• *Hướng dẫn giải* :

- Bước 1 : Xử lí theo Cách 1, để thu được các thông tin tối thiểu về  $m$ .

Để thỏa mãn yêu cầu đề bài, đồ thị hàm số đã cho, trước hết, cần có 3 điểm cực trị. Vì hàm đã cho là hàm trùng phương nên điều vừa nêu có được khi và chỉ khi phương trình  $y'(x) = 0$  có 3 nghiệm phân biệt.

Ta có:  $y'(x) = 4x(x^2 + m)$ . Do đó : Phương trình  $y'(x) = 0$  có 3 nghiệm phân biệt  $\Leftrightarrow m < 0$ .

Từ kết quả thu được ở trên, suy ra C và D là các đáp án sai.

- Bước 2 : Với 2 đáp án còn lại, xử lí theo Cách 2. Cụ thể, chọn 1 trong 2 giá trị của  $m$  ở các đáp án A và B, thay giá trị đó vào hàm số đã cho, tìm các điểm cực trị của đồ thị hàm số thu được và kiểm tra các điểm cực trị đó theo tiêu chí của đề bài. Nếu chúng thỏa mãn yêu cầu đề bài thì giá trị  $m$  đã chọn là giá trị cần tìm; trường hợp ngược lại, giá trị  $m$  không được chọn là giá trị cần tìm (vì sao ?).

Hiển nhiên, trong trường hợp cụ thể này, giá trị  $m$  nên chọn để kiểm tra là giá trị  $m = -1$ .

Thay  $m = -1$  vào hàm số đã cho và vào  $y'(x)$ , ta được  $y = x^4 - 2x^2 + 1$  và  $y'(x) = 4x(x^2 - 1)$ . Suy ra, đồ thị hàm số thu được có 3 điểm cực trị là  $M_1(-1; 0)$ ,  $M_2(0; 1)$  và  $M_3(1; 0)$ . Dễ thấy tam giác  $M_1M_2M_3$  vuông cân tại  $M_2$ . Vậy, B là đáp án đúng.

• *Nhận xét* : Câu hỏi ở Ví dụ này là câu hỏi nhằm kiểm tra việc nhớ, hiểu rõ, hiểu sâu (ở mức nhất định) quy tắc tìm các điểm cực trị của một hàm số, một số

tính chất đơn giản của hàm trùng phương ; kiểm tra khả năng tạo ra sự liên kết logic giữa các kiến thức đó với nhau để giải quyết một tình huống Toán học không đơn giản, gần giống các tình huống đã có trong SGK. Vì thế, câu hỏi đã ra là một câu hỏi ở cấp độ “vận dụng (thấp)”.

**Ví dụ 6.** (Câu 9 Đề minh họa môn Toán Kỳ thi THPT quốc gia năm 2017 của Bộ GD&ĐT) :

Tìm tất cả các giá trị thực của tham số  $m$  sao cho đồ thị của hàm số  $y = \frac{x+1}{\sqrt{mx^2+1}}$

có hai tiệm cận ngang.

A. Không có giá trị thực nào của  $m$  thỏa mãn yêu cầu đề bài.

B.  $m < 0$ .

C.  $m = 0$ .

D.  $m > 0$ .

• **Phân tích** : Từ định nghĩa tiệm cận ngang của đồ thị hàm số suy ra các giá trị  $m$  cần tìm là các giá trị sao cho tồn tại giới hạn hữu hạn của hàm số đã cho khi  $x$  tiến ra  $+\infty$  và khi  $x$  tiến ra  $-\infty$ , đồng thời hai giới hạn đó phải khác nhau.

• **Hướng dẫn giải** : Ta có

$$\frac{x+1}{\sqrt{mx^2+1}} = \frac{x+1}{|x|} \cdot \frac{1}{\sqrt{m + \frac{1}{x^2}}} \quad \text{và} \quad \lim_{x \rightarrow -\infty} \frac{x+1}{|x|} = \lim_{x \rightarrow -\infty} \frac{x+1}{-x} = -1,$$

$$\lim_{x \rightarrow +\infty} \frac{x+1}{|x|} = \lim_{x \rightarrow +\infty} \frac{x+1}{x} = 1.$$

Từ đó, suy ra các giới hạn  $\lim_{x \rightarrow -\infty} \frac{x+1}{\sqrt{mx^2+1}}$ ,  $\lim_{x \rightarrow +\infty} \frac{x+1}{\sqrt{mx^2+1}}$  tồn tại và hữu hạn khi và chỉ khi các giới hạn  $\lim_{x \rightarrow -\infty} \sqrt{m + \frac{1}{x^2}}$ ,  $\lim_{x \rightarrow +\infty} \sqrt{m + \frac{1}{x^2}}$  tồn tại, hữu hạn và khác không. Do  $\lim_{x \rightarrow \pm\infty} \frac{1}{x^2} = 0$  nên các giới hạn vừa nêu tồn tại, hữu hạn và khác 0 khi và chỉ khi  $m > 0$ .

Vậy, D là đáp án đúng.

• **Nhận xét** : Câu hỏi ở Ví dụ này là câu hỏi nhằm kiểm tra việc nhớ, hiểu rõ, hiểu sâu (ở mức nhất định) định nghĩa tiệm cận ngang của đồ thị hàm số, định

nghĩa và các tính chất cơ bản của giới hạn hàm số ; kiểm tra khả năng tạo ra sự liên kết logic giữa các kiến thức đó với nhau để giải quyết một tình huống Toán học không đơn giản, gần giống các tình huống đã có trong Sách giáo khoa. Vì thế, câu hỏi đã ra là một câu hỏi ở cấp độ “vận dụng (thấp)”.

*Ví dụ 7. (Câu 11 Đề minh họa môn Toán Kỳ thi THPT quốc gia năm 2017 của Bộ GD&ĐT) :*

Tìm tất cả các giá trị thực của tham số  $m$  sao cho hàm số  $y = \frac{\tan x - 2}{\tan x - m}$

đồng biến trên khoảng  $\left(0; \frac{\pi}{4}\right)$ .

- A.  $m \leq 0$  hoặc  $1 \leq m < 2$ .      B.  $m \leq 0$ .      C.  $1 \leq m \leq 2$ .      D.  $m \geq 2$ .

• *Phân tích :* Cần lưu ý rằng một hàm số đồng biến hay nghịch biến trên khoảng  $(a ; b)$  chỉ khi hàm số đó xác định trên khoảng vừa nêu. Do đó, để tìm được đáp án đúng, cần căn cứ vào điều kiện để hàm số đã cho xác định trên khoảng  $\left(0; \frac{\pi}{4}\right)$  và việc xét dấu đạo hàm của nó trên khoảng này.

• *Hướng dẫn giải :* Vì trên khoảng  $\left(0; \frac{\pi}{4}\right)$ ,  $\tan x$  nhận tất cả các giá trị thuộc khoảng  $(0 ; 1)$  nên hàm số đã cho xác định trên khoảng  $\left(0; \frac{\pi}{4}\right)$  khi và chỉ khi  $m \notin (0 ; 1)$ . Với điều kiện đó, trên khoảng  $\left(0; \frac{\pi}{4}\right)$ , ta có  $y' = \frac{2 - m}{\cos^2 x \cdot (\tan x - m)^2}$ .

Suy ra  $\forall x \in \left(0; \frac{\pi}{4}\right) : y' \geq 0$  và  $\exists (\alpha; \beta) \subset \left(0; \frac{\pi}{4}\right)$  sao cho  $y' = 0 \forall x \in (\alpha; \beta)$

$$\Leftrightarrow \begin{cases} m \leq 0 \\ 1 \leq m < 2. \end{cases}$$

Từ đó, A là đáp án đúng.

• *Nhận xét :* Câu hỏi ở Ví dụ này là câu hỏi nhằm kiểm tra việc nhớ, hiểu rõ, hiểu sâu (ở mức nhất định) định nghĩa và điều kiện để hàm số đồng biến trên một khoảng, định nghĩa và đạo hàm của hàm số  $y = \tan x$ , quy tắc tính đạo hàm của hàm thương ; kiểm tra khả năng vận dụng tổng hợp các kiến thức vừa nêu để giải quyết một tình huống Toán học mới, không đơn giản. Do đó, câu hỏi đã ra là một câu hỏi ở cấp độ “vận dụng cao”.

## II. MỘT SỐ CÂU HỎI LUYỆN TẬP

Nhằm mục đích tạo điều kiện thuận lợi cho việc sử dụng sách trong quá trình giảng dạy và học tập, các câu hỏi dưới đây (ngoại trừ câu cuối cùng) được sắp xếp lần lượt theo các tiết (xoắn) trong Chương, các câu hỏi tương ứng với mỗi tiết (xoắn) được sắp xếp theo cấp độ nhận thức tăng dần. Câu cuối cùng (câu 36) được coi là câu tổng kết chương.

1. Cho hàm số  $f(x)$  có tính chất:  $f'(x) \geq 0 \forall x \in (0; 3)$  và  $f'(x) = 0 \forall x \in (1; 2)$ . Hỏi khẳng định nào sau đây là khẳng định sai?
  - A. Hàm số  $f(x)$  đồng biến trên khoảng  $(0; 3)$ .
  - B. Hàm số  $f(x)$  đồng biến trên khoảng  $(0; 1)$ .
  - C. Hàm số  $f(x)$  đồng biến trên khoảng  $(2; 3)$ .
  - D. Hàm số  $f(x)$  là hàm hằng (tức không đổi) trên khoảng  $(1; 2)$ .
2. Cho hàm số  $f(x)$  có  $f'(x) \leq 0 \forall x \in \mathbb{R}$  và  $f'(x) = 0$  chỉ tại một số hữu hạn điểm thuộc  $\mathbb{R}$ . Hỏi khẳng định nào sau đây là khẳng định đúng?
  - A. Với mọi  $x_1, x_2 \in \mathbb{R}$  và  $x_1 \neq x_2$ , ta có  $\frac{f(x_1) - f(x_2)}{x_1 - x_2} < 0$ .
  - B. Với mọi  $x_1, x_2 \in \mathbb{R}$  và  $x_1 \neq x_2$ , ta có  $\frac{f(x_1) - f(x_2)}{x_1 - x_2} > 0$ .
  - C. Với  $x_1, x_2, x_3 \in \mathbb{R}$  và  $x_1 < x_2 < x_3$ , ta có  $\frac{f(x_1) - f(x_2)}{f(x_2) - f(x_3)} < 0$ .
  - D. Với  $x_1, x_2, x_3 \in \mathbb{R}$  và  $x_1 > x_2 > x_3$  ta có  $\frac{f(x_1) - f(x_2)}{f(x_2) - f(x_3)} < 0$ .
3. Cho hàm số  $y = x^5 - 5x$ . Hỏi khẳng định nào dưới đây là khẳng định đúng?
  - A. Hàm số đã cho nghịch biến trên nửa khoảng  $(-\infty; 1]$  và đồng biến trên nửa khoảng  $[1; +\infty)$ .
  - B. Hàm số đã cho đồng biến trên nửa khoảng  $(-\infty; 1]$  và nghịch biến trên nửa khoảng  $[1; +\infty)$ .
  - C. Hàm số đã cho nghịch biến trên mỗi nửa khoảng  $(-\infty; -1]$ ,  $[1; +\infty)$  và đồng biến trên đoạn  $[-1; 1]$ .
  - D. Hàm số đã cho đồng biến trên mỗi nửa khoảng  $(-\infty; -1]$ ,  $[1; +\infty)$  và nghịch biến trên đoạn  $[-1; 1]$ .



4. Tìm tất cả các khoảng nghịch biến của hàm số  $y = -x^5 + x^3 - 1$ .
- A.  $(-\infty; +\infty)$ .      B.  $\left(\frac{\sqrt{3}}{\sqrt{5}}; +\infty\right)$ .
- C.  $\left(-\frac{\sqrt{3}}{\sqrt{5}}; \frac{\sqrt{3}}{\sqrt{5}}\right)$ .      D.  $\left(-\infty; -\frac{\sqrt{3}}{\sqrt{5}}\right)$  và  $\left(\frac{\sqrt{3}}{\sqrt{5}}; +\infty\right)$ .
5. Tìm tất cả các khoảng đồng biến của hàm số  $y = x - \sqrt{x} + 2$ .
- A.  $(0; 4)$ .      B.  $\left(0; \frac{1}{4}\right)$ .      C.  $\left(\frac{1}{4}; +\infty\right)$ .      D.  $(4; +\infty)$ .
6. Tìm tất cả các giá trị thực của tham số  $m$  sao cho hàm số  $y = \cos x + mx$  đồng biến trên  $\mathbb{R}$ .
- A.  $m < 1$ .      B.  $m \leq 1$ .      C.  $m \geq 1$ .      D.  $m > 1$ .
7. Tìm tất cả các giá trị thực của tham số  $m$  sao cho hàm số  $y = \frac{\tan x - 2}{m \tan x - 2}$  đồng biến trên khoảng  $\left(0; \frac{\pi}{4}\right)$ .
- A.  $m \leq -1$       B.  $-1 \leq m \leq 2$ .      C.  $1 < m < 2$ .      D.  $1 \leq m \leq 2$ .
8. Tìm giá trị cực tiểu  $y_{CT}$  của hàm số  $y = x^3 - 12x + 20$ .
- A.  $y_{CT} = 0$ .      B.  $y_{CT} = 4$ .      C.  $y_{CT} = 20$ .      D.  $y_{CT} = 36$ .
9. Tìm giá trị cực đại  $y_{CD}$  (nếu có) của hàm số  $y = -3x^4 - 4x^3 + 1$ .
- A.  $y_{CD} = -6$ .      B.  $y_{CD} = 0$ .
- C.  $y_{CD} = 2$ .      D. Hàm số không có giá trị cực đại.
10. Tìm tất cả các giá trị thực của tham số  $m$  sao cho hàm số  $y = -x + m\sqrt{x} - 1$  có cực trị.
- A.  $m < 0$ .      B.  $m \leq 0$ .      C.  $m \geq 0$ .      D.  $m > 0$ .
11. Tìm tất cả các giá trị thực của tham số  $m$  sao cho hàm số  $y = x^4 + 2(m+2)x^2 - 4(m+3)x + 1$  có ba điểm cực trị.
- A.  $m < -\frac{11}{4}$ .      B.  $m < \frac{13}{4}$ .
- C.  $m > -\frac{13}{4}$ .      D.  $m < -5$  hoặc  $-5 < m < -\frac{11}{4}$ .

12. Hỏi hàm số  $y = |x|^3 - 3x + 1$  có tất cả bao nhiêu điểm cực trị ?  
 A. Không có điểm cực trị. B. Có một điểm cực trị.  
 C. Có hai điểm cực trị. D. Có ba điểm cực trị.
13. Hỏi hàm số  $y = |x|^3 - x^2 - 1$  có tất cả bao nhiêu điểm cực trị ?  
 A. Không có điểm cực trị. B. Có một điểm cực trị.  
 C. Có hai điểm cực trị. D. Có ba điểm cực trị.
14. Tìm giá trị lớn nhất của hàm số  $y = \frac{x^2 + 3}{x - 1}$  trên đoạn  $[2 ; 4]$ .  
 A.  $\max_{[2;4]} y = \frac{11}{3}$ . B.  $\max_{[2;4]} y = 6$ . C.  $\max_{[2;4]} y = \frac{19}{3}$ . D.  $\max_{[2;4]} y = 7$ .
15. Tìm giá trị nhỏ nhất của hàm số  $y = x^3 + \frac{3}{x}$  trên đoạn  $[2 ; 3]$ .  
 A.  $\min_{[2;3]} y = 4$ . B.  $\min_{[2;3]} y = \frac{15}{2}$ . C.  $\min_{[2;3]} y = \frac{19}{2}$ . D.  $\min_{[2;3]} y = 28$ .
16. Tìm giá trị lớn nhất (nếu có) của hàm số  $y = -\frac{1}{3}x^6 + \frac{2}{5}x^5 - \frac{1}{2}x^2 + x + 1$  trên  $\mathbb{R}$ .  
 A. Hàm số không có giá trị lớn nhất. B.  $\max_{\mathbb{R}} y = \frac{17}{30}$ .  
 C.  $\max_{\mathbb{R}} y = \frac{47}{30}$ . D.  $\max_{\mathbb{R}} y = \frac{67}{30}$ .
17. Tìm tất cả các giá trị thực của tham số  $m$  sao cho giá trị lớn nhất của hàm số  $y = -x^2 + mx - 1$  bằng 3.  
 A.  $m = 2$ . B.  $m = \frac{4\sqrt{3}}{3}$ . C.  $m = 4$ . D.  $m = -4$  hoặc  $m = 4$ .
18. Cho hàm số  $f(x)$  xác định trên tập hợp  $\mathcal{D} = (-3 ; 3) \setminus \{-1 ; 1\}$  và có  
 $\lim_{x \rightarrow -3^+} f(x) = -\infty$ ,  $\lim_{x \rightarrow -1^-} f(x) = -\infty$ ,  $\lim_{x \rightarrow -1^+} f(x) = -\infty$ ,  $\lim_{x \rightarrow 1^-} f(x) = +\infty$ ,  
 $\lim_{x \rightarrow 1^+} f(x) = +\infty$ ,  $\lim_{x \rightarrow 3^-} f(x) = +\infty$ .  
 Hỏi khẳng định nào dưới đây là khẳng định đúng ?  
 A. Đồ thị hàm số đã cho có đúng hai tiệm cận đứng là các đường thẳng  $x = -3$  và  $x = 3$ .  
 B. Đồ thị hàm số đã cho có đúng hai tiệm cận đứng là các đường thẳng  $x = -1$  và  $x = 1$ .

C. Đồ thị hàm số đã cho có đúng bốn tiệm cận đứng là các đường thẳng  $x = -3, x = -1, x = 1$  và  $x = 3$ .

D. Đồ thị hàm số đã cho có sáu tiệm cận đứng.

19. Cho hàm số  $f(x)$  xác định trên khoảng  $(-2 ; -1)$  và có  $\lim_{x \rightarrow -2} f(x) = 2$ ,  $\lim_{x \rightarrow -1} f(x) = -\infty$ . Hỏi khẳng định nào sau đây là khẳng định đúng ?

A. Đồ thị hàm số  $f(x)$  có đúng hai tiệm cận đứng là các đường thẳng  $x = -2$  và  $x = -1$ .

B. Đồ thị hàm số  $f(x)$  có đúng hai tiệm cận ngang là các đường thẳng  $y = 2$  và  $y = -1$ .

C. Đồ thị hàm số  $f(x)$  có đúng một tiệm cận ngang là đường thẳng  $y = 2$ .

D. Đồ thị hàm số  $f(x)$  có đúng một tiệm cận đứng là đường thẳng  $x = -1$ .

20. Tìm tất cả các đường tiệm cận ngang và đứng của đồ thị hàm số  $y = \frac{3x + 2}{|x| + 1}$ .

A. Đồ thị hàm số đã cho có đúng một tiệm cận ngang là đường thẳng  $y = 3$  và không có tiệm cận đứng.

B. Đồ thị hàm số đã cho không có tiệm cận ngang và có đúng một tiệm cận đứng là đường thẳng  $x = -1$ .

C. Đồ thị hàm số đã cho có tất cả hai tiệm cận ngang là các đường thẳng  $y = -3, y = 3$  và không có tiệm cận đứng.

D. Đồ thị hàm số đã cho không có tiệm cận ngang và có đúng hai tiệm cận đứng là các đường thẳng  $x = -1, x = 1$ .

21. Cho hàm số  $y = f(x)$  xác định trên  $\mathbb{R} \setminus \{-1; 1\}$ ; liên tục trên mỗi khoảng xác định và có bảng biến thiên sau :

$x$	$-\infty$	$-1$	$0$	$1$	$+\infty$
$y'$	-		-		-
$y$	$-2 \rightarrow -\infty$	$+\infty \rightarrow -1$	$-1 \rightarrow -\infty$	$+\infty \rightarrow 2$	

Hỏi khẳng định nào dưới đây là khẳng định sai ?

- A. Hàm số không có đạo hàm tại điểm  $x = 0$ .  
B. Hàm số đạt cực trị tại điểm  $x = 0$ .  
C. Đồ thị hàm số có hai tiệm cận đứng là các đường thẳng  $x = -1$  và  $x = 1$ .  
D. Đồ thị hàm số có hai tiệm cận ngang là các đường thẳng  $y = -2$  và  $y = 2$ .
22. Đồ thị hàm số nào, trong bốn hàm số được liệt kê ở bốn phương án A, B, C, D dưới đây, có đường tiệm cận ?

A.  $y = 5x^3 - x^2 + 2x + 3$ .

B.  $y = -2x^4 + x^2 - 1$ .

C.  $y = -x^3 + x + 1$ .

D.  $y = \frac{1}{2x + 5}$ .

23. Đồ thị hàm số nào, trong bốn hàm số được liệt kê ở bốn phương án A, B, C, D dưới đây, không có điểm cực trị ?

A.  $y = x^3 + 2x - 1$ .

B.  $y = -2x^3 + x^2 + 1$ .

C.  $y = x^4 + 5x - 2$ .

D.  $y = -x^4 + 2x^2 + 1$ .

24. Đồ thị hàm số nào, trong bốn hàm số được liệt kê ở bốn phương án A, B, C, D dưới đây, có đúng một điểm cực trị ?

A.  $y = x^3 - 2x + 1$ .

B.  $y = -2x^4 - x^2 + 1$ .

C.  $y = x^4 - 5x^2 - 2$ .

D.  $y = \frac{2x + 1}{3 - 4x}$ .

25. Tìm tất cả các giá trị thực của tham số  $m$  để đồ thị hàm số

$$y = x^3 - (m + 1)x^2 + \frac{4}{3}x - 2 \text{ không có điểm cực trị.}$$

A.  $-3 < m < 1$ .

B.  $-1 < m < 1$ .

C.  $m < 1$ .

D.  $-3 \leq m \leq 1$ .

26. Tìm tất cả các giá trị thực của tham số  $m$  để đồ thị hàm số  $y = x^3 - x^2 + (m + 1)x + 2$  có đúng hai điểm cực trị.

A.  $m < -\frac{11}{12}$ .

B.  $m < -\frac{2}{3}$ .

C.  $m < \frac{4}{3}$ .

D.  $m < \frac{13}{12}$ .

27. Tìm tất cả các giá trị thực của tham số  $m$  để hàm số  $y = mx^3 - x^2 + (m - 1)x + 3$  có đúng hai điểm cực trị và điểm cực tiểu nằm bên trái điểm cực đại.

A.  $-\frac{3 + \sqrt{21}}{3} < m < 0$ .

B.  $\frac{3 - \sqrt{21}}{3} < m < 0$ .

C.  $-\frac{3 + \sqrt{21}}{6} < m < 0$ .

D.  $\frac{3 - \sqrt{21}}{6} < m < 0$ .

28. Tìm tất cả các giá trị thực của tham số  $m$  để đồ thị hàm số  $y = (1 - m)x^3 - x^2 + (m + 2)x + 2$  có đúng hai điểm cực trị và hai điểm đó nằm ở hai phía của trục tung.
- A.  $m < -2$ .      B.  $m > 1$ .      C.  $-2 < m < 1$ .      D.  $m < -2$  hoặc  $m > 1$ .
29. Tìm tất cả các giá trị thực của tham số  $m$  sao cho hàm số  $y = mx^4 + (m^2 - 1)x^2 + 1$  có hai điểm cực đại và một điểm cực tiểu.
- A.  $m < -1$ .      B.  $0 < m < 1$ .  
C.  $m < -1$  hoặc  $0 < m < 1$ .      D.  $-1 < m < 0$ .
30. Tìm tất cả các giá trị thực của tham số  $m$  sao cho đồ thị hàm số  $y = x^4 + 2mx^2 + 1$  có ba điểm cực trị và ba điểm đó là ba đỉnh của một tam giác đều.
- A.  $m = \frac{1}{\sqrt[3]{3}}$ .      B.  $m = \frac{1}{3}$ .      C.  $m = -3$ .      D.  $m = -\sqrt[3]{3}$ .
31. Hỏi đồ thị của hàm số  $y = x^3 + 2x^2 - x + 1$  và đồ thị của hàm số  $y = x^2 - x + 3$  có tất cả bao nhiêu điểm chung?
- A. Không có điểm chung.      B. Có 1 điểm chung.  
C. Có 2 điểm chung.      D. Có 3 điểm chung.
32. Biết rằng đồ thị hàm số  $y = x^3 + x^2 - x + 2$  và đồ thị hàm số  $y = -x^2 - x + 5$  cắt nhau tại điểm duy nhất; kí hiệu  $(x_0; y_0)$  là tọa độ của điểm đó. Tìm  $y_0$ .
- A.  $y_0 = 4$ .      B.  $y_0 = 0$ .      C.  $y_0 = 3$ .      D.  $y_0 = -1$ .
33. Cho hàm số  $y = f(x)$ , xác định trên  $\mathbb{R} \setminus \{-1; 1\}$ , liên tục trên mỗi khoảng xác định và có bảng biến thiên sau :

$x$	$-\infty$	$-1$	$0$	$1$	$+\infty$
$y'$	-	-	-	-	-
$y$	$-3 \rightarrow -\infty$	$+\infty \rightarrow 2$	$2 \rightarrow -\infty$	$+\infty \rightarrow 3$	



Tìm tất cả các giá trị thực của tham số  $m$  sao cho đường thẳng  $y = 2m + 1$  cắt đồ thị hàm số đã cho tại hai điểm phân biệt.

A.  $m \leq -2$ .

B.  $m \geq 1$ .

C.  $m \leq -2$  hoặc  $m \geq 1$ .

D.  $m < -2$  hoặc  $m > 1$ .

34. Tìm tất cả các giá trị thực của tham số  $m$  sao cho đồ thị hàm số  $y = x^3 + x^2 + m$  cắt trục hoành tại đúng một điểm.

A.  $m < -\frac{4}{27}$ .

B.  $m > 0$ .

C.  $-\frac{4}{27} < m < 0$ .

D.  $m < -\frac{4}{27}$  hoặc  $m > 0$ .

35. Tìm tất cả các giá trị thực của tham số  $m$  sao cho đường thẳng  $y = m + 1$  cắt đồ thị hàm số  $y = \frac{1}{3}|x|^3 - \frac{3}{2}x^2 + 1$  tại bốn điểm phân biệt.

A.  $-\frac{7}{2} < m < 1$ .

B.  $-\frac{9}{2} < m < 0$ .

C.  $m > -\frac{7}{2}$ .

D.  $-\frac{7}{2} < m \leq 1$ .

36. Tìm giá trị lớn nhất (nếu có) của hàm số  $y = \frac{x^2 + x + 1}{x^2 - x + 1}$  trên tập xác định  $\mathbb{R}$ .

A.  $\max_{\mathbb{R}} y = \frac{1}{3}$ .

B.  $\max_{\mathbb{R}} y = 1$ .

C.  $\max_{\mathbb{R}} y = 3$ .

D. Hàm số không có giá trị lớn nhất.

### III. GỢI Ý - HƯỚNG DẪN GIẢI - ĐÁP ÁN

#### Gợi ý - Hướng dẫn giải

**Câu 3 :** Xét dấu đạo hàm của hàm số đã cho, rồi dựa vào định lí về tính đồng biến, nghịch biến của một hàm số trên một khoảng, một đoạn hay một nửa khoảng để tìm ra khẳng định đúng.

**Câu 4 và Câu 5 :** Xét dấu đạo hàm của hàm số đã cho, rồi dựa vào định lí về tính đồng biến, nghịch biến của một hàm số để tìm ra các khoảng đồng biến hay nghịch biến theo yêu cầu.

**Câu 6 :** Hàm số đã cho đồng biến trên  $\mathbb{R} \Leftrightarrow y' = m - \sin x \geq 0 \quad \forall x \in \mathbb{R}$   
 $\Leftrightarrow m \geq \sin x \quad \forall x \in \mathbb{R}$ .

**Câu 7 :** - Với  $m = 0$ , ta có hàm số  $y = -\frac{1}{2}\tan x + 1$ , là hàm nghịch biến trên  $\left(0; \frac{\pi}{4}\right)$ .

- Với  $m \neq 0$ , xem phần Phân tích và Hướng dẫn giải ở Ví dụ 7 (phần I, mục 3).

**Câu 8 và Câu 9 :** Sử dụng Quy tắc II tìm điểm cực trị của một hàm số để tìm ra các điểm cực tiểu, cực đại theo yêu cầu ; từ đó suy ra cực tiểu, cực đại của các hàm số đã cho.

**Câu 10 :** Hàm số đã cho có cực trị  $\Leftrightarrow$  Phương trình (ẩn  $x$ )  $y' = 0$  có nghiệm dương.

**Câu 11 :** - Hàm số đã cho có 3 điểm cực trị  $\Leftrightarrow$  Phương trình (ẩn  $x$ )  $y' = 0$  có ba nghiệm phân biệt.

- Lưu ý :  $x = 1$  là một nghiệm của phương trình (ẩn  $x$ )  $y' = 0$ .

**Câu 12 :** - Viết lại hàm số dưới dạng  $y = \begin{cases} x^3 - 3x + 1, & x \geq 0 \\ -x^3 - 3x + 1, & x \leq 0. \end{cases}$

- Do đó  $y' = \begin{cases} 3(x^2 - 1), & x \geq 0 \\ -3(x^2 + 1), & x \leq 0. \end{cases}$

- Suy ra hàm số đã cho có đạo hàm tại mọi điểm  $x \in \mathbb{R}$  và  $y' = 0 \Leftrightarrow x = 1$ .

- Sử dụng điều kiện đủ để hàm số có cực trị, kiểm tra tính cực trị của điểm  $x$  nêu trên.

**Câu 13 :** - Hàm số đã cho là hàm chẵn. Suy ra, đồ thị hàm số đã cho nhận trục tung làm trục đối xứng. Do đó,  $x = 0$  là một điểm cực trị của hàm số đã cho (vì sao ?).

- Trên  $(0 ; +\infty)$ , ta có  $y' = 3x^2 - 2x$ . Do đó, trên khoảng vừa nêu :

$$y' = 0 \Leftrightarrow x = \frac{2}{3}.$$

- Sử dụng điều kiện đủ để hàm số có cực trị, kiểm tra tính cực trị của điểm  $x$  nêu trên.

- Kết hợp với gợi ý thứ nhất, rút ra kết luận về số điểm cực trị của hàm số đã cho.

**Câu 16 :** - Ta có :  $y' = -2x^5 + 2x^4 - x + 1 = -(x - 1)(2x^4 + 1)$ .

- Từ đó suy ra hàm số đã cho đồng biến trên  $(-\infty ; 1]$  và nghịch biến trên  $[1 ; +\infty)$ .

- Vì vậy,  $\max_{\mathbb{R}} y = y(1)$ .

**Câu 17 :** Giá trị lớn nhất của hàm số đã cho là tung độ của đỉnh parabol  $y = -x^2 + mx - 1$  (vì sao ?).

**Câu 20 :** - Vì hàm số đã cho xác định và liên tục trên  $\mathbb{R}$  nên đồ thị của nó không có tiệm cận đứng ;

g) - Dùng định nghĩa để tìm tiệm cận ngang (nên ôn lại phần giới hạn của hàm số, ở lớp 11).

**Câu 25 :** Sử dụng kết quả:

“Đồ thị hàm số bậc ba  $y = ax^3 + bx^2 + cx + d$ ,  $a \neq 0$ , không có điểm cực trị khi và chỉ khi phương trình (ẩn  $x$ )  $y' = 0$  vô nghiệm hoặc có nghiệm kép.”

**Câu 26 :** Sử dụng kết quả:

“Đồ thị hàm số bậc ba  $y = ax^3 + bx^2 + cx + d$ ,  $a \neq 0$ , có đúng hai điểm cực trị khi và chỉ khi phương trình (ẩn  $x$ )  $y' = 0$  có hai nghiệm phân biệt.”

**Câu 27 :** Sử dụng kết quả :

“Hàm số bậc ba  $y = ax^3 + bx^2 + cx + d$ ,  $a \neq 0$ , có đúng hai điểm cực trị và điểm cực tiểu nằm bên trái điểm cực đại khi và chỉ khi  $a < 0$  và phương trình (ẩn  $x$ )  $y' = 0$  có hai nghiệm phân biệt.”

**Câu 28 :** Sử dụng kết quả :

“Đồ thị hàm số bậc ba  $y = ax^3 + bx^2 + cx + d$ ,  $a \neq 0$ , có đúng hai điểm cực trị và hai điểm đó nằm ở hai phía của trục tung khi và chỉ khi phương trình (ẩn  $x$ )  $y' = 0$  có hai nghiệm phân biệt trái dấu.”

**Câu 29 :** Sử dụng kết quả :

“Hàm số trùng phương  $y = ax^4 + bx^2 + c$ ,  $a \neq 0$ , có hai điểm cực đại và một điểm cực tiểu khi và chỉ khi  $a < 0$  và phương trình (ẩn  $x$ )  $y' = 0$  có ba nghiệm phân biệt.”

**Câu 30 :** Xem Phân tích và Hướng dẫn giải ở Ví dụ 5 (phần I, mục 3).

**Câu 31 :** Sử dụng kết quả :

“Số điểm chung của đồ thị hàm số  $y = f(x)$  và đồ thị hàm số  $y = g(x)$  bằng số nghiệm đôi một phân biệt của phương trình  $f(x) = g(x)$ .”

**Câu 32 :**  $x_0$  là nghiệm của phương trình  $x^3 + 2x^2 - 3 = 0$  và  $y_0 = y(x_0)$ .

**Câu 34 :** Dễ thấy, với mọi  $m$ , hàm số  $y$  đã cho luôn có hai điểm cực trị (gồm một điểm cực đại và một điểm cực tiểu). Suy ra, đồ thị hàm số đó cắt trục hoành tại đúng một điểm khi và chỉ khi  $y_{cĐ} \cdot y_{cT} > 0$ .

**Câu 35 :** - Hàm số đã cho là hàm chẵn. Suy ra, đồ thị hàm số đã cho nhận trục tung làm trục đối xứng. Do đó, đường thẳng  $y = m + 1$  cắt đồ thị hàm số đã cho tại 4 điểm phân biệt khi và chỉ khi đường thẳng đó cắt nhánh nằm bên phải trục tung của đồ thị hàm số đã cho tại hai điểm phân biệt và trong hai điểm đó không có điểm  $(0 ; y(0))$ .

- Lập bảng biến thiên của hàm số  $y = \frac{1}{3}x^3 - \frac{3}{2}x^2 + 1$ , với tập xác định

$\mathcal{D} = [0 ; +\infty)$ . Từ đó suy ra các giá trị  $m$  cần tìm.

**Câu 36 :** Khảo sát hàm số đã cho, sẽ thu được bảng biến thiên sau :

$x$	$-\infty$	$-1$	$1$	$+\infty$			
$y'$		$-$	$0$	$+$	$0$	$-$	
$y$	$1$		$y(-1)$		$y(1)$		$1$

Từ đó suy ra  $\max_{\mathbb{R}} y = y(1)$ .

### Đáp án

Câu	Đáp án	Mức độ
1	A	1
2	A	1
3	D	2
4	D	2
5	C	2
6	C	3
7	D	4
8	B	2
9	C	2
10	D	3
11	D	3
12	B	4

Câu	Đáp án	Mức độ
13	D	4
14	D	2
15	C	2
16	C	3
17	D	3
18	C	1
19	D	1
20	C	2
21	B	2
22	D	1
23	A	1
24	B	1

Câu	Đáp án	Mức độ
25	D	2
26	B	2
27	D	2
28	D	3
29	D	2
30	D	3
31	B	2
32	C	2
33	D	3
34	D	3
35	B	4
36	C	4

## Chương II.

# HÀM SỐ LŨY THỪA, HÀM SỐ MŨ VÀ HÀM SỐ LÔGARIT

### I. KIẾN THỨC VÀ KỸ NĂNG CẦN THIẾT

#### 1. Kiến thức

Theo yêu cầu của Chuẩn kiến thức môn Toán lớp 12 THPT hiện hành, học sinh cần hiểu, nhớ các khái niệm và kết quả đã được trình bày trong SGK Giải tích 12 hiện hành. Cụ thể :

- **Các khái niệm :**

- Định nghĩa lũy thừa với số mũ nguyên dương, lũy thừa với số mũ nguyên, căn bậc  $n$  của một số thực ( $n \in \mathbb{Z}, n \geq 2$ );

- Định nghĩa lũy thừa với số mũ hữu tỉ, số mũ vô tỉ của một số thực dương;

- Định nghĩa hàm số lũy thừa;

- Định nghĩa lôgarit cơ số  $a$  của  $b$  ( $a, b$  là các số thực dương và  $a \neq 1$ );

- Định nghĩa hàm số mũ và hàm số lôgarit;

- Khái niệm phương trình và bất phương trình mũ, lôgarit.

- **Các kết quả :**

- Các tính chất của căn bậc  $n$  ( $n \in \mathbb{Z}, n \geq 2$ );

- Các tính chất của lũy thừa với số mũ thực của một số thực dương;

- Các tính chất của lôgarit và các quy tắc tính lôgarit;

- Công thức tính đạo hàm của các hàm số lũy thừa, mũ và lôgarit (hàm sơ cấp và hàm hợp);

- Tính đồng biến, nghịch biến của các hàm số lũy thừa, mũ và lôgarit;

- Dạng đồ thị của các hàm số lũy thừa, mũ và lôgarit;

- Các phương pháp giải phương trình, bất phương trình mũ và lôgarit.



## 2. Kỹ năng

Theo yêu cầu của Chuẩn kỹ năng môn Toán lớp 12 THPT hiện hành, học sinh cần luyện tập để thành thục các kỹ năng dưới đây :

- Có khả năng tái hiện các khái niệm, kết quả nêu ở mục 1 trên đây, trong các tình huống cụ thể.
- Biết sử dụng các tính chất, công thức đã được học để biến đổi, rút gọn các biểu thức có chứa lũy thừa, lôgarit.
- Biết tính đạo hàm của các hàm số lũy thừa, mũ, lôgarit (hàm sơ cấp và hàm hợp), trong các tình huống cụ thể.
- Biết vẽ đồ thị của các hàm số lũy thừa, mũ, lôgarit (hàm sơ cấp), trong các tình huống cụ thể.
- Biết cách giải các phương trình, bất phương trình mũ, lôgarit có dạng cơ bản, trong các tình huống cụ thể.
- Biết sử dụng các phương pháp đã được học để giải các phương trình, bất phương trình mũ, lôgarit có dạng không phức tạp, trong các tình huống cụ thể.

## 3. Một số ví dụ

Các ví dụ dưới đây minh họa cho việc vận dụng các kiến thức và kỹ năng nêu ở các mục 1 và 2 trên đây để xử lí, trả lời các câu hỏi trắc nghiệm có nội dung thuộc phạm vi nội dung của chương này.

### Ví dụ 1 :

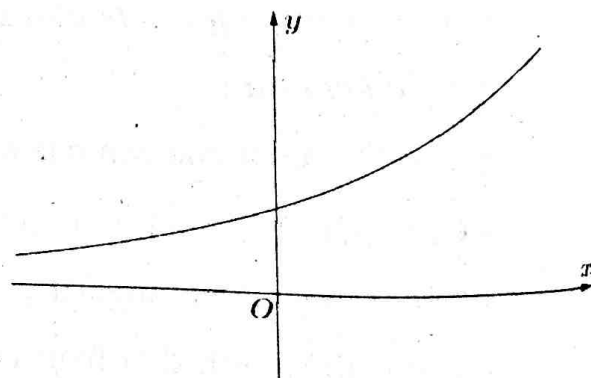
Đường cong trong hình bên là đồ thị của một hàm số trong bốn hàm số được liệt kê ở bốn phương án A, B, C, D dưới đây. Hỏi hàm số đó là hàm số nào ?

A.  $y = \left(\frac{2}{3}\right)^x$ .

B.  $y = x^{\sqrt{3}}$ .

C.  $y = (\sqrt{2})^x$ .

D.  $y = \log_{\sqrt{5}} x$ .



• *Phân tích* : Nhận thấy, từ đường cong đã cho ta chỉ thu được thông tin về hình dạng của nó. Vì thế, để trả lời câu hỏi đặt ra, cần dựa vào dạng đồ thị của các hàm số được đề cập ở các phương án A, B, C và D. Có hai cách để thực hiện điều này :

- *Cách 1* : Khảo sát và lập bảng biến thiên (hoặc vẽ đồ thị) của 4 hàm số đã cho ở 4 phương án, rồi dựa vào 4 bảng biến thiên lập được (hoặc dựa vào hình dạng của 4 đồ thị vẽ được), tìm ra hàm số thỏa mãn yêu cầu đề bài.

- *Cách 2* : Dựa vào dạng đồ thị của các loại hàm số được đề cập ở 4 phương án, đã được tổng kết trong SGK Giải tích 12, để tìm ra hàm số thỏa mãn yêu cầu đề bài.

Hiển nhiên, làm theo Cách 1 sẽ mất khá nhiều thời gian để giải quyết được tình huống đặt ra. Tuy nhiên, đó là cách duy nhất có thể, đối với các học sinh không nhớ dạng đồ thị của các loại hàm số đã nêu ở mục 1 trên đây.

Dưới đây là Hướng dẫn giải theo Cách 2.

• *Hướng dẫn giải* : Kí hiệu (C) là đường cong đã cho.

Nhận thấy, các hàm số đã cho ở 4 phương án thuộc các loại hàm số : lũy thừa, mũ và lôgarit. Căn cứ dạng đồ thị của các loại hàm số vừa nêu, ta thấy (C) chỉ có thể là đồ thị của một hàm số mũ có cơ số lớn hơn 1. Từ đó, kết hợp với giả thiết (C) là đồ thị của một hàm số trong 4 hàm số đã nêu ở 4 phương án, suy ra hàm số cần tìm là hàm số ở phương án C.

• *Nhận xét* : Từ hướng dẫn giải nêu trên, có thể thấy câu hỏi ở Ví dụ này là câu hỏi nhằm kiểm tra khả năng nhận dạng hàm số nhờ đồ thị của nó, trong một tình huống cụ thể. Vì thế, câu hỏi đã ra là một câu hỏi ở cấp độ “nhận biết”.

*Ví dụ 2.* (Câu 12 Đề minh họa môn Toán Kỳ thi THPT quốc gia năm 2017 của Bộ GD&ĐT) :

Giải phương trình  $\log_4(x - 1) = 3$ .

A.  $x = 63$ .      B.  $x = 65$ .      C.  $x = 80$ .      D.  $x = 82$ .

• *Phân tích* : Tùy theo cách tiếp cận tình huống đã đặt ra, có thể có hai cách xử lí dưới đây :

- *Cách 1* : Giải phương trình đã cho, đối chiếu nghiệm tìm được với các giá trị  $x$  ở 4 phương án A, B, C, D để tìm ra phương án trả lời đúng.

- *Cách 2* : Lần lượt thay các giá trị  $x$  nêu ở 4 phương án A, B, C, D vào phương trình đã cho và căn cứ đẳng thức thu được để tìm ra phương án trả lời đúng.

Cách 1 là cách xử lí dựa trên việc coi các phương án A, B, C và D chỉ là các phương án được nêu ra để làm dữ liệu đối chiếu.

Cách 2 là cách xử lí dựa trên việc coi các phương án A, B, C và D là một phân giả thiết của tình huống đã đặt ra.

• *Hướng dẫn giải* :

- *Cách 1* : Kí hiệu (\*) là phương trình đã cho, ta có : (\*)  $\Leftrightarrow x - 1 = 64 \Leftrightarrow x = 65$ .

- *Cách 2* : Bằng cách thay lần lượt các giá trị  $x$  nêu ở 4 phương án A, B, C, D vào phương trình đã cho, sẽ thấy  $x = 65$  là nghiệm của phương trình đó.

B là đáp án đúng.

• *Nhận xét* : Vì có thể xử lí tình huống theo cách 2 nên có thể coi tình huống đó được đặt ra nhằm kiểm tra việc hiểu khái niệm nghiệm của một phương trình và khả năng tái hiện khái niệm đó trong một tình huống cụ thể. Nói cách khác, có thể coi câu hỏi đã ra là câu hỏi ở cấp độ “nhận biết”.

*Ví dụ 3. (Câu 13 Đề minh họa môn Toán Kỳ thi THPT quốc gia năm 2017 của Bộ GD&ĐT) :*

Tính đạo hàm của hàm số  $y = 13^x$ .

A.  $y' = x \cdot 13^{x-1}$ .

B.  $y' = 13^x \cdot \ln 13$ .

C.  $y' = 13^x$ .

D.  $y' = \frac{13^x}{\ln 13}$ .

• *Phân tích* : Vì điều quan tâm ở câu hỏi là đạo hàm của một hàm số mũ (sơ cấp) nên cần căn cứ công thức tính đạo hàm của hàm số mũ để tìm ra phương án trả lời đúng.

• *Hướng dẫn giải* : Từ công thức tính đạo hàm của hàm số mũ, dễ thấy B là phương án trả lời đúng.

• *Nhận xét* : Câu hỏi ở Ví dụ này là một câu hỏi nhằm kiểm tra việc nhớ công thức tính đạo hàm của hàm số mũ (sơ cấp) và khả năng tái hiện công thức đó trong một tình huống cụ thể. Vì thế, câu hỏi đã ra là một câu hỏi ở cấp độ “nhận biết”.

*Ví dụ 4. (Câu 14 Đề minh họa môn Toán Kỳ thi THPT quốc gia năm 2017 của Bộ GD&ĐT) :*

Giải bất phương trình  $\log_2(3x - 1) > 3$ .

A.  $x > 3$ .

B.  $\frac{1}{3} < x < 3$ .

C.  $x < 3$ .

D.  $x > \frac{10}{3}$ .

• *Phân tích* : Vì yêu cầu đặt ra ở câu hỏi là tìm tập nghiệm của một bất phương trình có dạng  $\log_a f(x) > b$ , với  $a, b > 0$  và  $a \neq 1$ , nên cần dựa vào cách giải bất phương trình có dạng vừa nêu để tìm ra phương án trả lời đúng.

• *Hướng dẫn giải* : Ta có :  $\log_2(3x - 1) > 3 \Leftrightarrow 3x - 1 > 2^3 \Leftrightarrow x > 3$ .  
Từ đó, A là phương án trả lời đúng.

• **Nhận xét** : Câu hỏi ở Ví dụ này là một câu hỏi nhằm kiểm tra khả năng sử dụng một phương pháp giải bất phương trình lôgarit đã biết để giải một bất phương trình có dạng đơn giản, tương tự các bất phương trình đã được đề cập trong SGK. Vì thế, câu hỏi đã ra là một câu hỏi ở cấp độ “thông hiểu”.

**Ví dụ 5.** (Câu 17 Đề minh họa môn Toán Kỳ thi THPT quốc gia năm 2017 của Bộ GD&ĐT) :

Cho các số thực dương  $a, b$ , với  $a \neq 1$ . Khẳng định nào sau đây là khẳng định đúng ?

A.  $\log_{a^2}(ab) = \frac{1}{2} \log_a b$ .

B.  $\log_{a^2}(ab) = 2 + 2 \log_a b$ .

C.  $\log_{a^2}(ab) = \frac{1}{4} \log_a b$ .

D.  $\log_{a^2}(ab) = \frac{1}{2} + \frac{1}{2} \log_a b$ .

• **Phân tích** : Điều quan tâm ở câu hỏi này là biểu diễn của  $\log_{a^2}(ab)$  qua  $\log_a b$ . Các đáp án A, B, C, D không cho ta một gợi ý nào trong việc định hướng tìm cách giải quyết yêu cầu đặt ra. Vì thế, chúng chỉ có thể đóng vai trò là các dữ liệu đối chiếu. Do đó, cách duy nhất để trả lời câu hỏi đặt ra là sử dụng các công thức tính lôgarit thích hợp để biểu diễn  $\log_{a^2}(ab)$  qua  $\log_a b$ , rồi đối chiếu với các đáp án đã cho để tìm ra đáp án đúng.

• **Hướng dẫn giải** : Ta có :

$$\log_{a^2}(ab) = \frac{1}{2} \log_a(ab) = \frac{1}{2} (\log_a a + \log_a b) = \frac{1}{2} + \frac{1}{2} \log_a b.$$

D là đáp án đúng.

• **Nhận xét** : Câu hỏi ở Ví dụ này là câu hỏi nhằm kiểm tra khả năng áp dụng “thô” các công thức tính lôgarit vào việc giải các bài tập đơn giản. Vì thế, câu hỏi đã ra là một câu hỏi ở cấp độ “thông hiểu”.

**Ví dụ 6.** (Câu 18 Đề minh họa môn Toán Kỳ thi THPT quốc gia năm 2017 của Bộ GD&ĐT) :

Tính đạo hàm của hàm số  $y = \frac{x+1}{4^x}$ .

A.  $y' = \frac{1 - 2(x+1) \ln 2}{2^{2x}}$ .

B.  $y' = \frac{1 + 2(x+1) \ln 2}{2^{2x}}$ .

C.  $y' = \frac{1 - 2(x+1) \ln 2}{2^{x^2}}$ .

D.  $y' = \frac{1 + 2(x+1) \ln 2}{2^{x^2}}$ .

• *Phân tích* : Có thể thấy, ở câu hỏi này, các đáp án A, B, C, D không cho ta một gợi ý nào trong việc định hướng tìm cách giải quyết yêu cầu đặt ra. Vì thế, chúng chỉ có thể đóng vai trò là các dữ liệu đối chiếu. Do đó, cách duy nhất để trả lời câu hỏi đặt ra là tính đạo hàm của hàm số đã cho, rồi đối chiếu với các đáp án A, B, C, D để tìm ra đáp án đúng.

• *Hướng dẫn giải* : Sử dụng công thức tính đạo hàm của hàm thương, công thức tính đạo hàm của hàm bậc nhất và công thức tính đạo hàm của hàm mũ, ta có :

$$y' = \frac{4^x - (x+1) \cdot 4^x \cdot \ln 4}{(4^x)^2} = \frac{1 - (x+1) \ln 4}{4^x} = \frac{1 - 2(x+1) \ln 2}{2^{2x}}$$

A là đáp án đúng.

• *Nhận xét* : Câu hỏi ở Ví dụ này là câu hỏi nhằm kiểm tra việc hiểu, nhớ các công thức tính đạo hàm, các tính chất của hàm số mũ, hàm số lôgarit; kiểm tra khả năng vận dụng các kiến thức đó vào việc tính đạo hàm của một hàm số có dạng không phức tạp. Vì thế, có thể coi câu hỏi đã ra là một câu hỏi ở cấp độ “vận dụng (thấp)”.

**Ví dụ 7.** (Câu 20 Đề minh họa môn Toán Kỳ thi THPT quốc gia năm 2017 của Bộ GD&ĐT) :

Cho hai số thực  $a$  và  $b$ , với  $1 < a < b$ . Khẳng định nào dưới đây là khẳng định đúng ?

A.  $\log_a b < 1 < \log_b a$ .

B.  $1 < \log_a b < \log_b a$ .

C.  $\log_b a < \log_a b < 1$ .

D.  $\log_b a < 1 < \log_a b$ .

• *Phân tích* : Điều quan tâm ở câu hỏi trên là sự so sánh  $\log_a b$ ,  $\log_b a$  với 1 và sự so sánh hai lôgarit đó với nhau. Nhận thấy, các đáp án A, B, C, D chỉ có thể đóng vai trò là các dữ liệu đối chiếu. Vì thế, cách duy nhất để trả lời câu hỏi đặt ra là tìm cách so sánh các lôgarit đó với 1 và với nhau. Có thể có hai cách tìm ra các so sánh đó :

- *Cách 1* : Để ý rằng  $1 = \log_a a = \log_b b$ , có thể tìm ra các so sánh nêu trên nhờ tính đồng biến, nghịch biến của hàm số lôgarit.

- *Cách 2* : Để ý rằng 4 khả năng A, B, C, D đôi một xung khắc (nghĩa là, nếu đã xảy ra khả năng này thì không thể xảy ra khả năng kia) và mỗi khả năng, nếu đã đúng cho một cặp giá trị  $a, b$  cụ thể nào đó thỏa mãn điều kiện đề bài thì nó phải đúng cho mọi cặp giá trị  $a, b$  khác cũng thỏa mãn điều kiện



đề bài. Điều này gợi ý cách tìm ra so sánh giữa  $1$ ,  $\log_a b$  và  $\log_b a$  nhờ việc gán cho  $a, b$  các giá trị cụ thể thích hợp, thuận tiện cho việc tính  $\log_a b$  và  $\log_b a$ .

• *Hướng dẫn giải* :

- *Cách 1* (dựa vào tính đồng biến, nghịch biến của hàm số lôgarit) : Vì  $1 < a < b$  nên  $\log_b a < \log_b b = 1 = \log_a a < \log_a b$ .

- *Cách 2* (dựa vào việc gán cho  $a, b$  các giá trị cụ thể) : Chọn  $a = 2, b = 2^2$ , ta có  $1 < a < b$  và  $\log_a b = \log_2 2^2 = 2 \log_2 2 = 2$  và  $\log_b a = \log_{2^2} 2 = \frac{1}{2} \log_2 2 = \frac{1}{2}$ .

Từ đó, vì  $\frac{1}{2} < 1 < 2$ , ta được  $\log_b a < 1 < \log_a b$ .

D là đáp án đúng.

• *Nhận xét* : Dù thực hiện theo Cách 1 hay Cách 2 trên đây, để trả lời được câu hỏi đã đặt ra, người làm bài cần hiểu bản chất Toán học của nội dung câu hỏi và cần tìm được mối liên kết logic giữa nội dung được quan tâm và các kiến thức Toán học đã được học. Vì thế, câu hỏi đã ra là một câu hỏi ở cấp độ “vận dụng (thấp)”.

*Ví dụ 8.* (Câu 21 Đề minh họa môn Toán Kỳ thi THPT quốc gia năm 2017 của Bộ GD&ĐT) :

Ông A vay ngắn hạn ngân hàng 100 triệu đồng, với lãi suất 12%/năm. Ông muốn hoàn nợ cho ngân hàng theo cách : Sau đúng một tháng kể từ ngày vay, ông bắt đầu hoàn nợ; hai lần hoàn nợ liên tiếp cách nhau đúng một tháng, số tiền hoàn nợ ở mỗi lần là như nhau và trả hết tiền nợ sau đúng 3 tháng kể từ ngày vay. Hỏi, theo cách đó, số tiền  $m$  mà ông A sẽ phải trả cho ngân hàng trong mỗi lần hoàn nợ là bao nhiêu ? Biết rằng, lãi suất ngân hàng không thay đổi trong thời gian ông A hoàn nợ.

A.  $m = \frac{100 \cdot (1,01)^3}{3}$  (triệu đồng).

B.  $m = \frac{(1,01)^3}{(1,01)^3 - 1}$  (triệu đồng).

C.  $m = \frac{100 \times 1,03}{3}$  (triệu đồng).

D.  $m = \frac{120 \cdot (1,12)^3}{(1,12)^3 - 1}$  (triệu đồng).

• *Phân tích* : Câu hỏi nêu trên là một tình huống Toán học giả định, có nội dung thực tiễn. Vì thế, để hiểu và giải quyết tình huống đặt ra, cần lưu ý tới các khái niệm thực tiễn được sử dụng trong phát biểu của bài toán; chẳng hạn, khái niệm “vay ngắn hạn” hay “lãi suất”,... Trong thực tiễn hiện nay, “vay ngắn hạn”

ngân hàng là loại hình vay với thời hạn từ 1 năm trở xuống và đối với loại hình vay này, cứ sau mỗi tháng ngân hàng sẽ tính lãi một lần để gộp tiền lãi phát sinh vào số dư nợ tại thời điểm tính lãi, lãi suất 1 tháng bằng lãi suất 1 năm chia cho 12 và được tính theo số dư nợ tại thời điểm tính lãi.

• *Hướng dẫn giải :*

- Số tiền ông A còn nợ ngân hàng sau lần trả thứ nhất :

$$(100 + 100 \times 0,01) - m = 100 \times 1,01 - m \text{ (triệu đồng).}$$

- Số tiền ông A còn nợ ngân hàng sau lần trả thứ hai :

$$(100 \times 1,01 - m) \cdot 1,01 - m = 100 \times (1,01)^2 - (1,01 + 1)m \text{ (triệu đồng).}$$

- Vì ông A đã hoàn cho ngân hàng toàn bộ số tiền nợ, sau lần trả thứ ba, nên :

$$0 = [100 \times (1,01)^2 - (1,01 + 1)m] \cdot 1,01 - m = 100 \times (1,01)^3 - [(1,01)^2 + (1,01) + 1]m.$$

Từ đó suy ra

$$m = \frac{100 \times (1,01)^3}{(1,01)^2 + (1,01) + 1} = \frac{100 \times (1,01)^3 \times 0,01}{(1,01 - 1)[(1,01)^2 + (1,01) + 1]} = \frac{(1,01)^3}{(1,01)^3 - 1}.$$

Như vậy, B là đáp án đúng.

• *Nhận xét :* Câu hỏi ở Ví dụ này là câu hỏi nhằm kiểm tra khả năng vận dụng tổng hợp các kiến thức Toán học đã biết và các hiểu biết thực tiễn để giải quyết một tình huống Toán học mới, có nội dung thực tiễn. Do đó, có thể coi câu hỏi đã ra là một câu hỏi ở cấp độ “vận dụng cao”.

## II. MỘT SỐ CÂU HỎI LUYỆN TẬP

*Nhằm mục đích tạo điều kiện thuận lợi cho việc sử dụng sách trong quá trình giảng dạy và học tập, các câu hỏi dưới đây (ngoại trừ các câu từ 36 đến 39) được sắp xếp lần lượt theo các tiết (xoắn) trong Chương, các câu hỏi tương ứng với mỗi tiết (xoắn) được sắp xếp theo cấp độ nhận thức tăng dần. Các câu từ 36 đến 39 được coi là các câu tổng kết chương.*

1. Tìm tập xác định  $\mathcal{D}$  của hàm số  $y = x^{-5}$ .

A.  $\mathcal{D} = (-\infty ; 0)$ .

B.  $\mathcal{D} = (0 ; +\infty)$ .

C.  $\mathcal{D} = (-\infty ; +\infty)$ .

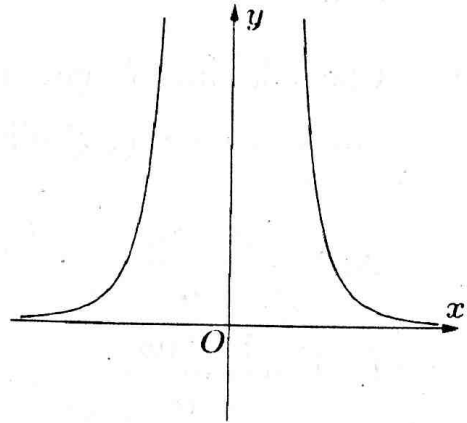
D.  $\mathcal{D} = (-\infty ; +\infty) \setminus \{0\}$ .

2. Tính đạo hàm của hàm số  $y = x^{-\frac{1}{3}}$ .

A.  $y' = \frac{2}{3}x^{\frac{2}{3}}$ .    B.  $y' = -\frac{4}{3}x^{-\frac{4}{3}}$ .    C.  $y' = -\frac{1}{3}x^{-\frac{4}{3}}$ .    D.  $y' = -\frac{1}{3}x^{\frac{2}{3}}$ .

3. Đường cong ở hình bên là đồ thị của một hàm số trong bốn hàm số được liệt kê ở bốn phương án A, B, C, D dưới đây. Hỏi hàm số đó là hàm số nào?

A.  $y = x^6$ .    B.  $y = x^{\sqrt{2}}$ .  
C.  $y = x^{-4}$ .    D.  $y = x^{\pi}$ .



4. Cho hàm số  $y = x^{-\sqrt{2}}$ . Hỏi khẳng định nào dưới đây là khẳng định đúng?

- A. Đồ thị hàm số đã cho không có tiệm cận.  
B. Đồ thị hàm số đã cho có một tiệm cận ngang và không có tiệm cận đứng.  
C. Đồ thị hàm số đã cho không có tiệm cận ngang và có một tiệm cận đứng.  
D. Đồ thị hàm số đã cho có một tiệm cận ngang và một tiệm cận đứng.

5. Tìm tập xác định  $\mathcal{D}$  của hàm số  $y = (1 - x)^{\frac{2}{3}}$ .

A.  $\mathcal{D} = (-\infty ; +\infty)$ .    B.  $\mathcal{D} = (-\infty ; 1]$ .  
C.  $\mathcal{D} = (-\infty ; 1)$ .    D.  $\mathcal{D} = (-\infty ; +\infty) \setminus \{1\}$ .

6. Tính đạo hàm của hàm số  $y = (1 - x^2)^{-\frac{1}{4}}$ .

A.  $y' = -\frac{1}{4}(1 - x^2)^{-\frac{5}{4}}$ .    B.  $y' = -\frac{5}{2}x(1 - x^2)^{-\frac{5}{4}}$ .  
C.  $y' = \frac{5}{2}x(1 - x^2)^{-\frac{5}{4}}$ .    D.  $y' = \frac{1}{2}x(1 - x^2)^{-\frac{5}{4}}$ .

7. Tính đạo hàm của hàm số  $y = (1 - 2\cos 2x)^4$ .

A.  $y' = 4(1 - 2\cos 2x)^3$ .    B.  $y' = -4(1 - 2\cos 2x)^3 \cdot \sin 2x$ .  
C.  $y' = 8(1 - 2\cos 2x)^3 \cdot \sin 2x$ .    D.  $y' = 16(1 - 2\cos 2x)^3 \cdot \sin 2x$ .

8. Tìm số thực  $a$ , biết  $\log_3(2 - a) = 2$ .

A.  $a = -4$ .    B.  $a = 6$ .    C.  $a = -7$ .    D.  $a = -6$ .

9. Tìm số thực  $a$ , biết  $\log_2 a \cdot \log_{\sqrt{2}} a = 32$ .

A.  $a = 256$  hoặc  $a = \frac{1}{256}$ .

B.  $a = 64$ .

C.  $a = 16$ .

D.  $a = 16$  hoặc  $a = \frac{1}{16}$ .

10. Cho  $a$  là một số thực dương, khác 1. Đặt  $\log_3 a = \alpha$ . Tính số trị của biểu thức sau, theo  $\alpha$ :  $P = \log_{\frac{1}{3}} a - \log_{\sqrt{3}} a^2 + \log_a 9$ .

A.  $P = \frac{2 - 5\alpha^2}{\alpha}$ .

B.  $P = \frac{2(1 - \alpha^2)}{\alpha}$ .

C.  $P = \frac{1 - 10\alpha^2}{\alpha}$ .

D.  $P = -3\alpha$ .

11. Cho  $a$  và  $b$  là các số thực dương, khác 1. Đặt  $\log_a b = \alpha$ . Tính theo  $\alpha$  số trị của biểu thức:  $P = \log_{a^2} b - \log_{\sqrt{b}} a^3$ .

A.  $P = \frac{\alpha^2 - 12}{\alpha}$ .

B.  $P = \frac{\alpha^2 - 12}{2\alpha}$ .

C.  $P = \frac{4\alpha^2 - 3}{2\alpha}$ .

D.  $P = \frac{\alpha^2 - 3}{\alpha}$ .

12. Cho  $a$  và  $b$  là các số thực dương,  $a \neq 1$ . Hỏi khẳng định nào dưới đây là khẳng định đúng?

A.  $\log_{\sqrt{a}}(a^2 + ab) = 1 + 4\log_a b$ .

B.  $\log_{\sqrt{a}}(a^2 + ab) = 4 + 2\log_a b$ .

C.  $\log_{\sqrt{a}}(a^2 + ab) = 2 + 2\log_a(a + b)$ .

D.  $\log_{\sqrt{a}}(a^2 + ab) = 4\log_a(a + b)$ .

13. Đặt  $a = \log_3 5$ ,  $b = \log_4 5$ . Hãy biểu diễn  $\log_{15} 10$  theo  $a$  và  $b$ .

A.  $\log_{15} 10 = \frac{a + 2ab}{2ab}$ .

B.  $\log_{15} 10 = \frac{a^2 - ab}{ab}$ .

C.  $\log_{15} 10 = \frac{a + 2ab}{2(ab + b)}$ .

D.  $\log_{15} 10 = \frac{a^2 - ab}{ab + b}$ .

14. Cho hàm số  $y = \frac{1}{3^x}$ . Khẳng định nào dưới đây là khẳng định sai?

A.  $y' = \frac{1}{3^x} \ln \frac{1}{3}$ .

B. Hàm số đã cho đồng biến trên khoảng  $(-\infty; +\infty)$ .

- C. Đồ thị hàm số đã cho có một tiệm cận ngang là trục  $Ox$ .  
 D. Toàn bộ đồ thị hàm số đã cho nằm phía trên trục hoành.

15. Tính đạo hàm của hàm số  $y = 7^x$ .

A.  $y' = x \cdot 7^{x-1}$ .      B.  $y' = 7^x$ .      C.  $y' = 7^x \ln 7$ .      D.  $y' = \frac{7^x}{\ln 7}$ .

16. Tính đạo hàm của hàm số  $y = 19^{x^2+1}$ .

A.  $y' = 2x(x^2 + 1) \cdot 19^{x^2}$ .      B.  $y' = (2x + 1) \cdot 19^{x^2+1}$ .  
 C.  $y' = (2x + 1) \cdot 19^{x^2+1} \cdot \ln 19$ .      D.  $y' = 2x \cdot 19^{x^2+1} \cdot \ln 19$ .

17. Tính đạo hàm của hàm số  $y = \frac{\cos x - 1}{9^{2x}}$ .

A.  $y' = \frac{\sin x - 4(\cos x - 1) \ln 3}{3^{4x}}$ .      B.  $y' = \frac{\sin x - 2(\cos x - 1) \ln 3}{3^{4x}}$ .  
 C.  $y' = -\frac{\sin x + 4(\cos x - 1) \ln 3}{3^{4x}}$ .      D.  $y' = -\frac{\sin x + 2(\cos x - 1) \ln 3}{3^{4x}}$ .

18. Cho hàm số  $y = \log_{\sqrt{2}} x$ . Khẳng định nào dưới đây là khẳng định sai?

- A. Hàm số đã cho có tập xác định  $\mathcal{D} = \mathbb{R} \setminus \{0\}$ .  
 B. Hàm số đã cho đồng biến trên tập xác định.  
 C. Đồ thị hàm số đã cho có một tiệm cận đứng là trục  $Oy$ .  
 D. Đồ thị hàm số đã cho không có tiệm cận ngang.

19. Cho hàm số  $y = \log_{\frac{1}{3}} |x|$ . Khẳng định nào dưới đây là khẳng định sai?

- A. Hàm số đã cho có tập xác định  $\mathcal{D} = \mathbb{R} \setminus \{0\}$ .  
 B.  $y' = -\frac{1}{x \ln 3}$ .  
 C. Hàm số đã cho nghịch biến trên mỗi khoảng xác định.  
 D. Đồ thị hàm số đã cho có một tiệm cận đứng là trục  $Oy$ .

20. Tính đạo hàm của hàm số  $y = \log_{\frac{2}{3}} |x|$ .

A.  $y' = \frac{\ln 3}{x \ln 2}$ .      B.  $y' = \frac{\ln 3}{|x| \ln 2}$ .  
 C.  $y' = \frac{1}{|x| (\ln 2 - \ln 3)}$ .      D.  $y' = \frac{1}{x (\ln 2 - \ln 3)}$ .



21. Tìm tập xác định  $\mathcal{D}$  của hàm số  $y = \log(1 - x + x^2)$ .

A.  $\mathcal{D} = (-\infty; +\infty)$ .                      B.  $\mathcal{D} = \left(-\infty; \frac{1 - \sqrt{5}}{2}\right)$ .

C.  $\mathcal{D} = \left(\frac{1 + \sqrt{5}}{2}; +\infty\right)$ .                      D.  $\mathcal{D} = \left(-\infty; \frac{1 - \sqrt{5}}{2}\right) \cup \left(\frac{1 + \sqrt{5}}{2}; +\infty\right)$ .

22. Tính đạo hàm của hàm số  $y = \log_2(-x^2 + 2x + 1)$ .

A.  $y' = \frac{\ln 5}{(1 + 2x - x^2) \ln 2}$ .

B.  $y' = \frac{2(x + 1) \ln 5}{(1 + 2x - x^2) \ln 2}$ .

C.  $y' = \frac{1}{2(1 - x)(1 + 2x - x^2)(\ln 2 - \ln 5)}$ .

D.  $y' = \frac{2(1 - x)}{(1 + 2x - x^2)(\ln 2 - \ln 5)}$ .

23. Tính đạo hàm của hàm số  $y = \log_{\sqrt{3}} |2x - 5|$ .

A.  $y' = \frac{4}{(2x - 5) \ln 3}$ .

B.  $y' = \frac{1}{|2x - 5| \ln 3}$ .

C.  $y' = \frac{1}{(2x - 5) \ln 3}$ .

D.  $y' = \frac{4}{|2x - 5| \ln 3}$ .

24. Cho hàm số  $f(x) = \frac{2^x}{5^{x^2-1}}$ . Hỏi khẳng định nào dưới đây là khẳng định sai?

A.  $f(x) > 1 \Leftrightarrow x > (x^2 - 1) \cdot \log_2 5$ .

B.  $f(x) > 1 \Leftrightarrow \frac{x}{1 + \log_2 5} > \frac{x^2 - 1}{1 + \log_5 2}$ .

C.  $f(x) > 1 \Leftrightarrow x \cdot \log_1 2 > (x^2 - 1) \cdot \log_3 5$ .

D.  $f(x) > 1 \Leftrightarrow x \ln 2 > (x^2 - 1) \cdot \ln 5$ .

25. Tính đạo hàm của hàm số  $y = \log_{\sqrt{2}}(x \cdot 3^{2x} + 1)$ .

A.  $y' = \frac{(x \ln 81 + 2) \cdot 3^{2x}}{(x \cdot 3^{2x} + 1) \ln 2}$ .

B.  $y' = \frac{3^{2x} \cdot \ln 9 + 1}{(x \cdot 3^{2x} + 1) \ln \sqrt{2}}$ .

C.  $y' = \frac{(x \ln 3 + 1) \cdot 3^{2x}}{(x \cdot 3^{2x} + 1) \ln \sqrt{2}}$ .

D.  $y' = \frac{3^{2x} + 4x^2 \cdot 3^{2x-1}}{(x \cdot 3^{2x} + 1) \ln \sqrt{2}}$ .

26. Giải phương trình  $(0,8)^{x(x-2)} = (1,25)^{x-3}$ .

A. Phương trình đã cho vô nghiệm.

B.  $x = \frac{1 - \sqrt{13}}{2}$  hoặc  $x = \frac{1 + \sqrt{13}}{2}$ .

C.  $x = -\frac{1 + \sqrt{13}}{2}$  hoặc  $x = -\frac{1 - \sqrt{13}}{2}$ .

D.  $x = \frac{3 - \sqrt{21}}{2}$  hoặc  $x = \frac{3 + \sqrt{21}}{2}$ .

27. Tìm tập nghiệm  $S$  của phương trình  $2^{x^2} \cdot 4^{x-1} = 1$ .

A.  $S = \{0; 1\}$ .

B.  $S = \left\{ \frac{1}{2} \right\}$ .

C.  $S = \left\{ -1 - \sqrt{3}; -1 + \sqrt{3} \right\}$ .

D.  $S = \left\{ \frac{-1 - \sqrt{3}}{2}; \frac{-1 + \sqrt{3}}{2} \right\}$ .

28. Giải bất phương trình  $(0,4)^{x(x+1)} > (2,5)^{3-2x^2}$ .

A. Bất phương trình đã cho vô nghiệm. B.  $x < \frac{1 - \sqrt{13}}{2}$  hoặc  $x > \frac{1 + \sqrt{13}}{2}$ .

C.  $\frac{1 - \sqrt{13}}{2} < x < \frac{1 + \sqrt{13}}{2}$ .

D.  $\frac{-1 - \sqrt{13}}{2} < x < \frac{-1 + \sqrt{13}}{2}$ .

29. Tìm tập nghiệm  $S$  của bất phương trình  $3^x \cdot 5^{x^2} < 1$ .

A.  $S = \emptyset$ .

B.  $S = (-\infty; 0)$ .

C.  $S = (-\log_5 3; 0)$ .

D.  $S = (-\infty; -\log_5 3) \cup (0; +\infty)$ .

30. Cho phương trình  $\frac{1}{2^{x^2-x}} = \frac{3}{5}$ . Hỏi khẳng định nào dưới đây là khẳng định đúng?

- A. Phương trình đã cho vô nghiệm.
- B. Phương trình đã cho có duy nhất nghiệm.
- C. Phương trình đã cho có hai nghiệm phân biệt cùng dấu.
- D. Phương trình đã cho có hai nghiệm phân biệt trái dấu.

31. Tìm tập nghiệm của phương trình  $\log_2(x^2 - x) = 3$ .

- A.  $\emptyset$ .
- B.  $\{-2; 3\}$ .
- C.  $\left\{\frac{1 - \sqrt{33}}{2}; \frac{1 + \sqrt{33}}{2}\right\}$ .
- D.  $\left\{\frac{1 - \sqrt{37}}{2}; \frac{1 + \sqrt{37}}{2}\right\}$ .

32. Giải phương trình  $\log_{\sqrt{2}}(x + 3) - \log_2(x + 4) = 2$ .

- A.  $x = 2\sqrt{2} - 1$ .
- B.  $x = \frac{\sqrt{21} - 5}{2}$ .
- C.  $x = 2\sqrt{2} - 1$  hoặc  $x = \frac{\sqrt{21} - 5}{2}$ .
- D.  $x = 2\sqrt{2} - 1$  hoặc  $x = -2\sqrt{2} - 1$ .

33. Cho phương trình:  $\log_5(x^3 - x) + \log_{0,2}(x^2 - 2) = 0$  (\*).

Hỏi khẳng định nào dưới đây là khẳng định sai?

- A. (\*)  $\Leftrightarrow \begin{cases} x^3 - x > 0 \\ x^2 - 2 > 0 \\ x^3 - x^2 - x + 2 = 0. \end{cases}$
- B. (\*)  $\Leftrightarrow \begin{cases} \frac{x^3 - x}{x^2 - 2} > 0 \\ x^3 - x^2 - x + 2 = 0. \end{cases}$
- C. (\*)  $\Leftrightarrow \begin{cases} x^3 - x > 0 \\ x^3 - x^2 - x + 2 = 0. \end{cases}$
- D. (\*)  $\Leftrightarrow \begin{cases} x^2 - 2 > 0 \\ x^3 - x^2 - x + 2 = 0. \end{cases}$

34. Cho bất phương trình:  $\log_{\frac{2}{3}}|x + 1| + \log_{1,5}(x + 2) > 0$  (\*).

Hỏi khẳng định nào dưới đây là khẳng định đúng?

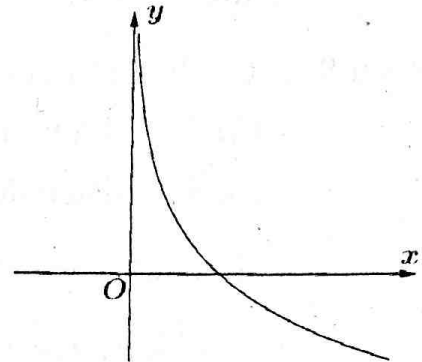
- A. (\*)  $\Leftrightarrow \begin{cases} x \neq -1 \\ x + 2 > 0 \\ |x + 1| > x + 2. \end{cases}$
- B. (\*)  $\Leftrightarrow \begin{cases} x \neq -1 \\ |x + 1| < x + 2. \end{cases}$
- C. (\*)  $\Leftrightarrow \begin{cases} x + 2 \geq 0 \\ |x + 1| > x + 2. \end{cases}$
- D. (\*)  $\Leftrightarrow \begin{cases} x + 2 \geq 0 \\ |x + 1| < x + 2. \end{cases}$

35. Tìm tất cả các giá trị thực của tham số  $m$  sao cho phương trình  $\log_2(-x^2 - 3x - m + 10) = 3$  có hai nghiệm thực phân biệt, trái dấu.

- A.  $m < 4$ .      B.  $m < 2$ .      C.  $m > 2$ .      D.  $m > 4$ .

36. Đường cong ở hình bên là đồ thị của một hàm số trong bốn hàm số được liệt kê ở bốn phương án A, B, C, D dưới đây. Hỏi hàm số đó là hàm số nào ?

- A.  $y = \log_{\frac{1}{3}} x$ .      B.  $y = x^{\sqrt{3}}$ .  
 C.  $y = \frac{1}{(\sqrt{3})^x}$ .      D.  $y = \log_5 x$ .



37. Giải bất phương trình  $x + \log_{0,2}(1 - 5^x) \geq 0$ .

- A.  $x \geq \log_{0,2} 2$ .      B.  $x \leq \log_{0,2} 2$ .  
 C.  $\log_{0,2} 2 \leq x \leq 0$ .      D.  $\log_{0,2} 2 \leq x < 0$ .

38. Giả sử cứ sau một năm diện tích rừng của nước ta giảm  $x$  phần trăm diện tích hiện có. Hỏi sau đây 4 năm diện tích rừng của nước ta sẽ là bao nhiêu phần diện tích hiện nay ?

- A. 100%.      B.  $\left(1 - \frac{x}{100}\right)^4$ .      C.  $1 - \frac{4x}{100}$ .      D.  $1 - \left(\frac{x}{100}\right)^4$ .

39. Cho biết phương trình  $\log_3(3^{x+1} - 1) = 2x + \log_{\frac{1}{3}} 2$  có hai nghiệm ; gọi hai nghiệm đó là  $x_1$  và  $x_2$ . Hãy tính tổng  $S = 27^{x_1} + 27^{x_2}$ .

- A.  $S = 180$ .      B.  $S = 45$ .      C.  $S = 9$ .      D.  $S = 252$ .

### III. GỢI Ý - HƯỚNG DẪN GIẢI - ĐÁP ÁN

#### Gợi ý - Hướng dẫn giải

Câu 5. Vì  $\frac{2}{3}$  là số không nguyên nên theo định nghĩa hàm số lũy thừa, hàm số đã cho chỉ xác định tại các giá trị  $x$  mà  $1 - x > 0$ .

**Câu 6 và Câu 7.** *Gợi ý:* Các hàm số đã cho có dạng  $y = ((u(x))^{\alpha})$  ( $u(x) = 1 - x^2$  và

$$\alpha = -\frac{1}{4} \text{ ở Câu 6, } u(x) = 1 - 2\cos 2x \text{ và } \alpha = 4 \text{ ở Câu 7.}$$

**Câu 8.** Thay các giá trị  $a$  đã cho ở các phương án A, B, C, D vào biểu thức  $\log_3(2 - a)$  để kiểm tra.

**Câu 9.** Có thể tìm ra đáp án đúng theo hai cách:

- *Cách 1:* Làm theo cách ở Câu 8.

- *Cách 2:* Biến đổi hệ thức đã cho, làm căn cứ cho việc tìm ra  $a$ , như sau:

$$\log_2 a \cdot \log_{\sqrt{2}} a = 32 \Leftrightarrow 2(\log_2 a)^2 = 32 \Leftrightarrow (\log_2 a)^2 = 16$$

$$\Leftrightarrow \begin{cases} \log_2 a = -4 \\ \log_2 a = 4. \end{cases}$$

Làm theo cách 1 có thể sẽ mất nhiều thời gian hơn so với cách 2.

**Câu 10.** Với lưu ý  $\frac{1}{3} = 3^{-1}$ ,  $\sqrt{3} = 3^{\frac{1}{2}}$  và  $9 = 3^2$ , biến đổi  $P$  thành biểu thức chỉ chứa  $\log_3 a$ :

$$P = \log_{\frac{1}{3}} a - \log_{\sqrt{3}} a^2 + \log_a 9 = -\log_3 a - 4\log_3 a + 2\log_a 3$$

$$= -5\log_3 a + \frac{2}{\log_3 a} = \frac{2 - 5(\log_3 a)^2}{\log_3 a}.$$

**Câu 11.** Tương tự Câu 10, biến đổi  $P$  thành biểu thức chỉ chứa  $\log_a b$ .

*Lưu ý:* Vì  $b > 0$  nên theo định nghĩa lũy thừa với số mũ hữu tỉ của một số thực dương, ta có  $\sqrt{b} = b^{\frac{1}{2}}$ .

**Câu 12.** *Gợi ý:*  $\log_{\sqrt{a}}(a^2 + ab) = 2\log_a(a(a + b))$ .

**Câu 13.** *Gợi ý:*  $\log_{15} 10 = \log_{15} 3 \cdot \log_3 10 = \frac{1}{\log_3 15} \cdot \log_3 5 \cdot \log_5 10$

$$= \frac{1}{\log_3(3 \cdot 5)} \cdot \log_3 5 \cdot \log_5(2 \cdot 5)$$

$$\text{và } \log_5 2 = \frac{1}{\log_2 5} = \frac{1}{2\log_4 5}.$$



Câu 16. *Gợi ý*: Hàm số đã cho có dạng  $y = a^{u(x)}$  ( $a = 19$  và  $u(x) = x^2 + 1$ ).

Câu 17. - Viết lại hàm số dưới dạng  $y = \frac{\cos x - 1}{3^{4x}}$ .

- Sử dụng các công thức tính đạo hàm của hàm thương, hàm  $y = \cos x$  và hàm số dạng  $y = a^{u(x)}$  ( $a = 3$ ,  $u(x) = 4x$ ) để tính đạo hàm của hàm số nêu trên.

Câu 21. Theo định nghĩa hàm số lôgarit, hàm số đã cho xác định tại tất cả các điểm  $x$  mà  $1 - x + x^2 > 0$ .

Câu 22. *Gợi ý*: Hàm số đã cho có dạng  $y = \log_a u(x)$  ( $a = \frac{2}{5}$  và  $u(x) = -x^2 + 2x + 1$ ).

Câu 23. *Gợi ý*: Hàm số đã cho có dạng  $y = \log_a |u(x)|$  ( $a = \sqrt{3}$  và  $u(x) = 2x - 5$ ).

Câu 24. *Gợi ý*: Vì 2, 10 và  $e$  đều lớn hơn 1 nên từ tính chất đồng biến, nghịch biến của hàm số lôgarit suy ra:  $f(x) > 1 \Leftrightarrow \log_2 f(x) > 0$ ,  
 $f(x) > 1 \Leftrightarrow \log f(x) > 0$  và  $f(x) > 1 \Leftrightarrow \ln f(x) > 0$ .

Câu 25. *Gợi ý*: Hàm số đã cho có dạng  $y = \log_a u(x)$  ( $a = \sqrt{2}$  và  $u(x) = x \cdot 3^{2x} + 1$ );  
hàm số  $y = 3^{2x}$  là hàm số có dạng  $y = a^{u(x)}$  ( $a = 3$  và  $u(x) = 2x$ ).

Câu 26. Để ý rằng  $0,8 = \frac{4}{5}$  và  $1,25 = \frac{5}{4}$ , có thể viết lại phương trình đã cho dưới dạng  $\left(\frac{4}{5}\right)^{x(x-2)} = \left(\frac{5}{4}\right)^{x-3}$ . (\*)

Ta có: (\*)  $\Leftrightarrow \left(\frac{4}{5}\right)^{x(x-2)} \cdot \left(\frac{4}{5}\right)^{x-3} = 1 \Leftrightarrow \left(\frac{4}{5}\right)^{x^2-x-3} = 1 \Leftrightarrow x^2 - x - 3 = 0$ .

Câu 27. *Gợi ý*:  $4^{x-1} = 2^{2(x-1)}$ .

Câu 28. Để ý rằng  $0,4 = \frac{2}{5}$  và  $2,5 = \frac{5}{2}$ , có thể viết lại bất phương trình đã cho

dưới dạng  $\left(\frac{2}{5}\right)^{x(x+1)} > \left(\frac{5}{2}\right)^{3-2x^2}$ . (\*)

Từ đó, do  $\left(\frac{2}{5}\right)^{3-2x^2} > 0 \quad \forall x \in \mathbb{R}$ , ta có :

$$(*) \Leftrightarrow \left(\frac{2}{5}\right)^{x(x+1)} \cdot \left(\frac{2}{5}\right)^{3-2x^2} > 1 \Leftrightarrow \left(\frac{2}{5}\right)^{-x^2+x+3} > 1 \Leftrightarrow -x^2+x+3 < 0$$

(do  $\frac{2}{5} < 1$ ).

**Câu 29.** *Gợi ý :* Lấy lôgarit cả hai vế của bất phương trình đã cho.

**Câu 30.** Viết lại phương trình đã cho dưới dạng :  $\left(\frac{1}{2}\right)^{x^2-x} = \frac{3}{5}$  (1).

$$\text{Ta có : (1)} \Leftrightarrow x^2 - x = \log_{\frac{1}{2}} \frac{3}{5} \Leftrightarrow x^2 - x + \log_2 \frac{3}{5} = 0 \quad (2).$$

Do  $2 > 1$  và  $\frac{3}{5} < 1$  nên  $\log_2 \frac{3}{5} < 0$ . Vì thế, (2) là phương trình bậc hai có  $ac < 0$ . Suy ra D là khẳng định đúng.

**Câu 31.** *Gợi ý :* Kí hiệu (\*) là phương trình đã cho, ta có :  $(*) \Leftrightarrow x^2 - x = 2^3$ .

**Câu 32.** *Gợi ý :* Kí hiệu (\*) là phương trình đã cho, ta có :

$$(*) \Leftrightarrow \begin{cases} x + 3 > 0 \\ 2 \log_2(x + 3) - \log_2(x + 4) = 2. \end{cases}$$

**Câu 33.** - Để ý rằng  $0,2 = \frac{1}{5}$ , viết lại phương trình (\*) dưới dạng :

$$\log_5(x^3 - x) = \log_5(x^2 - 2).$$

- Từ đó, căn cứ các phép biến đổi tương đương đã biết đối với phương trình có dạng cơ bản  $\log_a f(x) = \log_a g(x)$  để tìm ra khẳng định sai trong các khẳng định đã nêu.

**Câu 34.** - Để ý rằng  $1,5 = \frac{3}{2}$ , viết lại bất phương trình (\*) dưới dạng :

$$\log_{\frac{2}{3}} |x + 1| > \log_{\frac{2}{3}}(x + 2).$$

- Từ đó, căn cứ các phép biến đổi tương đương đã biết đối với bất phương trình có dạng cơ bản  $\log_a f(x) > \log_a g(x)$  để tìm ra khẳng định sai trong các khẳng định đã nêu.

**Câu 35.** - Kí hiệu (\*) là phương trình đã cho, ta có : (\*)  $\Leftrightarrow x^2 + 3x + (m - 2) = 0$ .

- Từ đó, căn cứ điều kiện cần và đủ để một phương trình bậc hai có hai nghiệm phân biệt trái dấu, tìm ra các giá trị  $m$  thỏa mãn yêu cầu đề bài.

**Câu 37.** *Gợi ý* : Kí hiệu (\*) là bất phương trình đã cho ; để ý rằng  $0,2 = \frac{1}{5}$  và

$$5 > 1, \text{ ta có : } (*) \Leftrightarrow \begin{cases} 1 - 5^x > 0 \\ \log_5(1 - 5^x) \leq x \end{cases} \Leftrightarrow \begin{cases} 5^x < 1 \\ 1 - 5^x \leq 5^x \end{cases}$$

**Câu 38.** *Gợi ý* : Vì “sau mỗi năm giảm  $x$  phần trăm diện tích hiện có” nên “sau mỗi năm còn lại  $\left(1 - \frac{x}{100}\right)$  diện tích hiện có”.

**Câu 39.** Có thể có hai cách thực hiện yêu cầu đặt ra :

- *Cách 1* : Giải phương trình đã cho để tìm các nghiệm  $x_1$  và  $x_2$ , thay các giá trị tìm được vào tổng  $S$  và thực hiện các tính toán để tìm ra đáp số.

- *Cách 2* : Căn cứ quá trình tìm  $x_1, x_2$ , tìm ra các tính chất đặc trưng của tổng  $S$ , từ đó định ra cách tính  $S$  “nhẹ nhàng” hơn cả.

Dưới đây là các thông tin có thể khai thác được, khi tiến hành xử lí tình huống theo Cách 2 :

- Kí hiệu (1) là phương trình đã cho, ta có :

$$\begin{aligned} (1) &\Leftrightarrow \log_3(3^{x+1} - 1) + \log_3 2 = 2x \Leftrightarrow \log_3(2 \cdot 3^{x+1} - 2) = 2x \\ &\Leftrightarrow 2 \cdot 3^{x+1} - 2 = 3^{2x} \Leftrightarrow 3^{2x} - 6 \cdot 3^x + 2 = 0 \quad (2). \end{aligned}$$

- Như vậy, các nghiệm  $x_1, x_2$  của phương trình (1) có thể được tìm ra nhờ việc giải phương trình (2), bằng cách đặt ẩn số phụ  $t = 3^x$ . Nói cách khác,  $3^{x_1}$  và  $3^{x_2}$  là hai nghiệm của phương trình (ẩn  $t$ ) :  $t^2 - 6t + 2 = 0$ . (3)

- Để ý rằng  $S = 27^{x_1} + 27^{x_2} = (3^{x_1})^3 + (3^{x_2})^3$ , sẽ thấy để tính  $S$ , cần tính tổng lập phương hai nghiệm của phương trình (3).

Với việc nhớ định lí Vi-et cho phương trình bậc hai và nhớ hằng đẳng thức  $a^3 + b^3 = (a + b)^3 - 3ab(a + b)$ , sẽ thấy ngay một cách tính tổng  $S$  không qua việc giải cụ thể các phương trình.

### Đáp án

Câu	Đáp án	Mức độ
1	D	1
2	C	1
3	C	1
4	D	1
5	C	2
6	D	2
7	D	3
8	C	1
9	D	2
10	A	2
11	B	2
12	C	2
13	C	3

Câu	Đáp án	Mức độ
14	B	1
15	C	1
16	D	2
17	C	3
18	A	1
19	C	1
20	D	1
21	A	2
22	D	2
23	A	2
24	C	3
25	A	3
26	B	2

Câu	Đáp án	Mức độ
27	C	2
28	B	2
29	C	2
30	D	3
31	C	2
32	A	2
33	B	2
34	B	2
35	B	3
36	A	1
37	D	3
38	B	3
39	A	4

## Chương III.

# NGUYÊN HÀM, TÍCH PHÂN VÀ ỨNG DỤNG

## I. KIẾN THỨC VÀ KĨ NĂNG CẦN THIẾT

### 1. Kiến thức

Theo yêu cầu của Chuẩn kiến thức môn Toán lớp 12 THPT hiện hành, học sinh cần hiểu, nhớ các khái niệm và kết quả dưới đây.

• **Các khái niệm:**

- Định nghĩa nguyên hàm của hàm số (trên một khoảng  $K$ ).
- Định nghĩa tích phân.
- Kí hiệu nguyên hàm; kí hiệu tích phân, cận trên, cận dưới của tích phân.
- Khái niệm diện tích hình thang cong.
- Khái niệm thể tích khối tròn xoay tạo thành khi quay một hình thang cong quanh trục  $Ox$ .

• **Các kết quả:**

-  $\int f(x)dx = F(x) + C \Leftrightarrow F'(x) = f(x).$

*Chú ý:* Khoảng  $K$  là khoảng xác định của  $f(x)$ . Vì vậy, một cách chính xác, phải có  $F'(x) = f(x), \forall x \in K$ . Do đó  $\int \frac{1}{x} dx = \ln x + C$  là một kết quả sai.

- $\int f'(x)dx = f(x) + C$ . Kết quả này cũng có nghĩa là  $f(x)$  là một nguyên hàm của  $f'(x)$  (nếu  $f(x)$  và  $f'(x)$  có cùng tập xác định).
- Các tính chất của nguyên hàm.
- Công thức đổi biến số nguyên hàm. Công thức nguyên hàm từng phần.
- Bảng nguyên hàm các hàm số thường gặp.
- Các tính chất của tích phân.



- Công thức đổi biến số tích phân. Công thức tích phân từng phần.
- Công thức tính diện tích hình thang cong. Công thức tính diện tích hình phẳng giới hạn bởi hai đường cong.
- Công thức tính thể tích khối tròn xoay tạo thành khi quay một hình thang cong quanh trục  $Ox$ .

## 2. Kỹ năng

Theo yêu cầu của Chuẩn kiến thức môn Toán lớp 12 THPT hiện hành, học sinh cần luyện tập thành thạo các kỹ năng sau đây:

- Có khả năng vận dụng các khái niệm nêu ở mục 1 trên đây trong các tình huống cụ thể.
- Biết kiểm tra một hàm số  $F(x)$  có phải là nguyên hàm của hàm số  $f(x)$  hay không.
- Biết kiểm tra tính đúng đắn của khẳng định  $\int f(x)dx = F(x) + C$ .
- Biết tính đạo hàm các hàm số đơn giản (đã học trong chương trình Toán 11) phục vụ yêu cầu kiểm tra xem một hàm số  $F(x)$  có phải là nguyên hàm của hàm số  $f(x)$  hay không (hoặc kiểm tra tính đúng đắn của khẳng định  $\int f(x)dx = F(x) + C$ ).
- Biết dùng các tính chất của nguyên hàm và các công thức nguyên hàm của các hàm số thường gặp để tính nguyên hàm của những hàm số đơn giản.
- Biết tính tích phân bằng hai cách: sử dụng định nghĩa tích phân quy bài toán về tìm nguyên hàm; sử dụng các phương pháp tính tích phân: phương pháp khai triển, phương pháp đổi biến số, phương pháp tích phân từng phần.
- Biết một số dạng hàm số có thể tích phân từng phần:  $x^\alpha \cdot f(x)$ , trong đó  $f(x)$  là một trong các hàm số  $e^{kx+b}$ ,  $\cos(kx+b)$ ,  $\sin(kx+b)$ ,  $\ln(kx+b)$ .
- Biết biến đổi các biểu thức lượng giác, biết giải các phương trình lượng giác đơn giản (đã học trong chương trình Toán 10 và Toán 11).
- Biết tính diện tích hình thang cong và tính diện tích hình phẳng giới hạn bởi hai đường cong.
- Biết tính thể tích khối tròn xoay tạo thành khi quay một hình thang cong quanh trục  $Ox$ .
- Với các bài toán tính tích phân những hàm số chứa giá trị tuyệt đối, các bài toán tính diện tích hình phẳng, học sinh cần nắm vững kỹ năng phá dấu giá trị tuyệt đối, biết xét dấu một biểu thức. Đặc biệt, học sinh nên nắm được

tính chất: Nếu hàm số liên tục và không triệt tiêu tại điểm nào trên một khoảng thì có dấu không đổi trên khoảng đó đã học ở lớp 11.

### 3. Một số ví dụ

*Ví dụ 1.* (Câu 23 Đề minh họa môn Toán Kỳ thi THPT quốc gia năm 2017 của Bộ GD&ĐT) : Tìm nguyên hàm của hàm số  $f(x) = \sqrt{2x-1}$ .

A.  $\int f(x)dx = \frac{2}{3}(2x-1)\sqrt{2x-1} + C$ .    B.  $\int f(x)dx = \frac{1}{3}(2x-1)\sqrt{2x-1} + C$ .

C.  $\int f(x)dx = -\frac{1}{3}\sqrt{2x-1} + C$ .    D.  $\int f(x)dx = \frac{1}{2}\sqrt{2x-1} + C$ .

*Hướng dẫn giải:* Cách 1. Học sinh cần nắm vững kỹ năng kiểm tra tính đúng đắn của khẳng định  $\int f(x)dx = F(x) + C$  và phải nhớ cách tính đạo hàm của căn thức, của tích hai hàm số.

*Cách giải:* Áp dụng công thức  $(\sqrt{u})' = \frac{u'}{2\sqrt{u}}$  và  $(uv)' = u'v + uv'$  ta có:

$$(\sqrt{2x-1})' = \frac{(2x-1)'}{2\sqrt{2x-1}} = \frac{2}{2\sqrt{2x-1}} = \frac{1}{\sqrt{2x-1}}$$

$$\begin{aligned} ((2x-1)\sqrt{2x-1})' &= (2x-1)' \cdot \sqrt{2x-1} + (2x-1) \cdot (\sqrt{2x-1})' \\ &= 2\sqrt{2x-1} + (2x-1) \cdot \frac{1}{\sqrt{2x-1}} = 3\sqrt{2x-1}. \end{aligned}$$

Do đó với mọi số thực  $k$ :

$$(k\sqrt{2x-1})' = \frac{k}{\sqrt{2x-1}} \neq \sqrt{2x-1}$$

$$(k(2x-1)\sqrt{2x-1})' = 3k\sqrt{2x-1}$$

$$(k(2x-1)\sqrt{2x-1})' = \sqrt{2x-1} \Leftrightarrow 3k = 1 \Leftrightarrow k = \frac{1}{3}.$$

Vậy B là đáp án đúng.

*Cách 2.* Học sinh có thể viết  $f(x) = (2x-1)^{\frac{1}{2}}$  và tính  $\int f(x)dx$  bằng phương pháp đổi biến số.

**Ví dụ 2.** (Câu 25 Đề minh họa môn Toán Kỳ thi THPT quốc gia năm 2017 của Bộ GD&ĐT): Tính tích phân  $I = \int_0^{\pi} \cos^3 x \sin x dx$ .

A.  $I = -\frac{1}{4}\pi^4$ .      B.  $I = -\pi^4$       C.  $I = 0$ .      D.  $I = -\frac{1}{4}$ .

*Hướng dẫn giải:* Hàm số lấy tích phân là tích những hàm lượng giác của  $x$ . Có hai cách tính các tích phân loại này: *Biến đổi lượng giác tích thành tổng* để đưa về tính tích phân của  $\cos kx$ ,  $\sin kx$  hoặc *đổi biến số* để đưa về tính tích phân hàm lũy thừa.

*Cách giải 1:* Áp dụng công thức biến tích thành tổng, ta có

$$\cos^2 x = \frac{1 + \cos 2x}{2}, \quad \cos x \sin x = \frac{1}{2} \sin 2x$$

$$\begin{aligned} \Rightarrow \cos^3 x \sin x &= \frac{1}{4} \sin 2x (1 + \cos 2x) = \frac{1}{4} (\sin 2x + \sin 2x \cos 2x) \\ &= \frac{1}{4} \sin 2x + \frac{1}{8} \sin 4x \end{aligned}$$

$$\text{Do đó } I = \int_0^{\pi} \left( \frac{1}{4} \sin 2x + \frac{1}{8} \sin 4x \right) dx = \frac{1}{4} \int_0^{\pi} \sin 2x dx + \frac{1}{8} \int_0^{\pi} \sin 4x dx.$$

Áp dụng công thức  $\int \sin kx dx = -\frac{1}{k} \cos kx + C$  và  $\cos 2n\pi = 1$ , ta được:

$$\int_0^{\pi} \sin 4x dx = -\frac{1}{4} \cos 4x \Big|_0^{\pi} = -\frac{1}{4} (1 - 1) = 0. \quad \text{Tương tự } \int_0^{\pi} \sin 2x dx = 0.$$

Do đó  $I = 0$ , C là đáp án đúng.

*Cách giải 2:* Đặt  $t = \cos x$  thì  $\sin x = -(\cos x)'$  nên  $\sin x dx = -dt$ .

Đổi cận:  $x = 0 \Rightarrow t = 1, x = \pi \Rightarrow t = -1$ .

$$\text{Do đó } I = -\int_1^{-1} t^3 dt = \int_{-1}^1 t^3 dt = \frac{t^4}{4} \Big|_{-1}^1 = 0.$$

**Ví dụ 3.** (Câu 26 Đề minh họa môn Toán Kỳ thi THPT quốc gia năm 2017 của Bộ GD&ĐT): Tính tích phân  $I = \int_1^e x \ln x dx$ .

A.  $I = \frac{1}{2}$ .      B.  $I = \frac{e^2 - 2}{2}$ .      C.  $I = \frac{e^2 - 1}{4}$ .      D.  $I = \frac{e^2 + 1}{4}$ .

*Hướng dẫn giải:* Hàm số dưới dấu tích phân có thể tích phân được bằng phương pháp tích phân từng phần.

Đặt  $u = \ln x$ ,  $dv = xdx$  thì  $du = \frac{1}{x} dx$ ,  $v = \frac{x^2}{2}$ . Do đó áp dụng công thức tích phân từng phần, ta có:

$$I = \frac{x^2}{2} \ln x \Big|_1^e - \int_1^e \frac{x^2}{2} \cdot \frac{1}{x} dx = \frac{e^2}{2} - \frac{1}{2} \int_1^e x dx = \frac{e^2}{2} - \frac{1}{2} \cdot \frac{x^2}{2} \Big|_1^e = \frac{e^2}{2} - \frac{e^2 - 1}{4} = \frac{e^2 + 1}{4}.$$

D là đáp án đúng.

**Ví dụ 4.** (Câu 27 Đề minh họa môn Toán Kỳ thi THPT quốc gia năm 2017 của Bộ GD&ĐT): Tính diện tích hình phẳng giới hạn bởi đồ thị hàm số  $y = x^3 - x$  và đồ thị hàm số  $y = x - x^2$ .

A.  $\frac{37}{12}$ .

B.  $\frac{9}{4}$ .

C.  $\frac{81}{12}$ .

D. 13.

*Hướng dẫn giải:* Học sinh cần nắm được kỹ năng tính diện tích hình phẳng giới hạn bởi hai đường cong. Trước tiên, cần tìm giao điểm của hai đồ thị, học sinh cần biết cách viết phương trình xác định hoành độ giao điểm hai đường, biết giải phương trình (bậc 3). Sau đó cần viết được công thức tính diện tích bằng tích phân (có chứa giá trị tuyệt đối) và cuối cùng phải tính được tích phân đó.

Ở đây, phương trình xác định hoành độ giao điểm của hai đồ thị là

$$x^3 - x = x - x^2 \Leftrightarrow x^3 + x^2 - 2x = 0 \Leftrightarrow x(x^2 + x - 2) = 0 \quad (1)$$

Phương trình này có 3 nghiệm phân biệt, viết theo thứ tự tăng là  $-2; 0; 1$ . Từ đó, diện tích cần tính là  $S = \int_{-2}^1 |x^3 + x^2 - 2x| dx$ . Chú ý rằng (1) không có nghiệm nào trong các khoảng  $(-2; 0)$ ,  $(0; 1)$ , suy ra  $x^3 + x^2 - 2x$  không đổi dấu trong các khoảng đó, do đó

$$\begin{aligned} \int_{-2}^1 |x^3 + x^2 - 2x| dx &= \int_{-2}^0 |x^3 + x^2 - 2x| dx + \int_0^1 |x^3 + x^2 - 2x| dx \\ &= \left| \int_{-2}^0 (x^3 + x^2 - 2x) dx \right| + \left| \int_0^1 (x^3 + x^2 - 2x) dx \right|. \end{aligned}$$

Tính các tích phân trong dấu giá trị tuyệt đối, ta được

$$\int_{-2}^0 (x^3 + x^2 - 2x) dx = \left( \frac{x^4}{4} + \frac{x^3}{3} - x^2 \right) \Big|_{-2}^0 = \frac{8}{3},$$

$$\int_0^1 (x^3 + x^2 - 2x) dx = \left( \frac{x^4}{4} + \frac{x^3}{3} - x^2 \right) \Big|_0^1 = -\frac{5}{12}.$$

Từ đó  $S = \frac{8}{3} + \frac{5}{12} = \frac{37}{12}$ . Đáp án đúng là A.

**Ví dụ 5.** (Câu 28 Đề minh họa môn Toán Kỳ thi THPT quốc gia năm 2017 của Bộ GD&ĐT): Kí hiệu (H) là hình phẳng giới hạn bởi đồ thị hàm số  $y = 2(x-1)e^x$ , trục tung và trục hoành. Tính thể tích  $V$  của khối tròn xoay thu được khi quay hình (H) xung quanh trục  $Ox$ .

A.  $V = 4 - 2e$ .

B.  $V = (4 - 2e)\pi$ .

C.  $V = e^2 - 5$ .

D.  $V = (e^2 - 5)\pi$ .

**Hướng dẫn giải:** Học sinh thường lúng túng khi muốn vẽ đồ thị hàm số  $y = 2(x-1)e^x$ . Thực ra, ta không cần vẽ hình  $H$  mà chỉ cần giải phương trình tìm hoành độ giao điểm hai đường  $y = 2(x-1)e^x$  và  $y = 0$  (trục hoành), phương trình đó là  $2(x-1)e^x = 0$ . Phương trình có nghiệm duy nhất  $x = 1$ . Do đó, công

thức tính  $V$  là  $V = \pi \int_0^1 (2(x-1)e^x)^2 dx$ . Tính tích phân này, ta tìm được  $V$ .

Ở đây, phương trình xác định hoành độ giao điểm hai đường  $y = 2(x-1)e^x$  và  $y = 0$  là  $2(x-1)e^x = 0$ . Phương trình này có nghiệm duy nhất  $x = 1$ . Do đó,

$$V = \pi \int_0^1 (2(x-1)e^x)^2 dx = \pi \int_0^1 (x-1)^2 \cdot 4e^{2x} dx.$$

Đặt  $u = (x-1)^2$ ,  $dv = 4e^{2x} dx$  thì  $du = 2(x-1) dx$ ,  $v = 2e^{2x}$ .

Do đó

$$\int_0^1 (x-1)^2 \cdot 4e^{2x} dx = (x-1)^2 \cdot 2e^{2x} \Big|_0^1 - \int_0^1 2e^{2x} \cdot 2(x-1) dx = -2 - \int_0^1 4e^{2x} \cdot (x-1) dx \quad (1)$$

Lại đặt  $u = x-1$ ,  $dv = 4e^{2x} dx$  thì  $du = dx$ ,  $v = 2e^{2x}$ .

Do đó

$$\int_0^1 4e^{2x} \cdot (x-1) dx = (x-1) \cdot 2e^{2x} \Big|_0^1 - \int_0^1 2e^{2x} dx = 2 - e^{2x} \Big|_0^1 = 2 - (e^2 - 1) = 3 - e^2. \quad (2)$$



Từ (1) và (2) suy ra  $\int_0^1 (x-1)^2 \cdot 4e^{2x} dx = -2 - (3 - e^2) = e^2 - 5$ . Suy ra  $V = (e^2 - 5)\pi$ . Đáp án đúng là D.

## II. MỘT SỐ CÂU HỎI LUYỆN TẬP

### NGUYÊN HÀM

1. Tìm nguyên hàm của hàm số  $f(x) = \frac{1}{\sqrt{2x+1}}$ .

A.  $\int f(x) dx = \sqrt{2x+1} + C$ .

B.  $\int f(x) dx = 2\sqrt{2x+1} + C$ .

C.  $\int f(x) dx = \frac{1}{2}\sqrt{2x+1} + C$ .

D.  $\int f(x) dx = \frac{1}{\sqrt{2x+1}} + C$ .

2. Tìm hàm số  $F(x)$ , biết rằng  $F'(x) = \frac{2}{(2x-1)^2} - \frac{1}{(x-1)^2}$ .

A.  $F(x) = \frac{1}{2x-1} - \frac{1}{x-1} + C$ .

B.  $F(x) = \frac{1}{x-1} - \frac{1}{2x-1} + C$ .

C.  $F(x) = \frac{1}{x-1} - \frac{2}{2x-1} + C$ .

D.  $F(x) = \frac{1}{x-1} - \frac{C}{2x-1}$ .

3. Tìm các hàm số  $f(x)$ , biết  $f'(x) = \frac{\cos x}{(2 + \sin x)^2}$ .

A.  $f(x) = \frac{\sin x}{(2 + \cos x)^2} + C$ .

B.  $f(x) = \frac{\sin x}{2 + \sin x} + C$ .

C.  $f(x) = \frac{-1}{2 + \sin x} + C$ .

D.  $f(x) = \frac{1}{2 + \cos x} + C$ .

4. Tìm các hàm số  $F(x)$  thỏa mãn điều kiện  $F'(x) = x + \frac{1}{x}$ .

A.  $F(x) = 1 - \frac{1}{x^2} + C$ .

B.  $F(x) = \frac{x^2}{2} + \ln x$ .

C.  $F(x) = \frac{x^2}{2} + \ln x + C$ .

D.  $F(x) = \frac{x^2}{2} + \ln|x| + C$ .

5. Tìm nguyên hàm của  $f(x) = 2017^x$ .

A.  $\int f(x)dx = \frac{2017^x}{\ln 2017} + C$ .

B.  $\int f(x)dx = 2017^x + C$ .

C.  $\int f(x)dx = \frac{1}{x+1} 2017^{x+1} + C$ .

D.  $\int f(x)dx = 2017^x \ln 2017 + C$ .

6. Tìm nguyên hàm của  $f(x) = x^e$ .

A.  $\int f(x)dx = \frac{x^e}{\ln x} + C$ .

B.  $\int f(x)dx = \frac{x^{e+1}}{e+1} + C$ .

C.  $\int f(x)dx = e \cdot x^{e-1} + C$ .

D.  $\int f(x)dx = x^e + C$ .

7. Hàm số nào sau đây **không** là nguyên hàm của hàm số  $f(x) = \frac{x^2 + 2x}{(x+1)^2}$  ?

A.  $F(x) = \frac{x^2 - x - 1}{x+1}$ .

B.  $F(x) = \frac{x^2 + x + 1}{x+1}$ .

C.  $F(x) = \frac{x^2 + 1}{x+1}$ .

D.  $F(x) = \frac{x^2 - 3x - 3}{x+1}$ .

8. Tìm nguyên hàm  $F(x)$  của hàm số  $f(x) = -\frac{1}{\sin^2 x}$  biết  $F\left(\frac{\pi}{2}\right) = \frac{\pi}{2}$ .

A.  $F(x) = x$ .

B.  $F(x) = \sin x + \frac{\pi}{2} - 1$ .

C.  $F(x) = \cot x$ .

D.  $F(x) = \cot x + \frac{\pi}{2}$ .

9. Tìm hàm số  $F(x)$  biết  $F'(x) = 3x^2 + 2x + 1$  và đồ thị  $y = F(x)$  cắt trục tung tại điểm có tung độ bằng  $e$ .

A.  $F(x) = x^2 + x + e$ .

B.  $F(x) = \cos 2x + e - 1$ .

C.  $F(x) = x^3 + x^2 + x + 1$ .

D.  $F(x) = x^3 + x^2 + x + e$ .

10. Biết  $\int f(u)du = F(u) + C$ . Tìm khẳng định đúng.

A.  $\int f(2x-3)dx = 2F(x) - 3 + C$ .

B.  $\int f(2x-3)dx = F(2x-3) + C$ .

C.  $\int f(2x-3)dx = \frac{1}{2}F(2x-3) + C$ .

D.  $\int f(2x-3)dx = 2F(2x-3) + C$ .

11. Cho hàm số  $f(x)$  thỏa mãn các điều kiện  $f'(x) = 2 + \cos 2x$  và  $f\left(\frac{\pi}{2}\right) = 2\pi$ .  
 Tìm khẳng định sai.

A.  $f(x) = 2x + \frac{1}{2} \sin 2x + \pi$ .

B.  $f(x) = 2x - \sin 2x + \pi$ .

C.  $f(0) = \pi$ .

D.  $f\left(-\frac{\pi}{2}\right) = 0$ .

12. Tìm nguyên hàm  $F(x)$  của  $f(x) = \frac{2^x - 1}{e^x}$  biết  $F(0) = 1$ .

A.  $F(x) = \frac{2^x + \ln 2 - 1}{e^x (\ln 2 - 1)}$ .

B.  $F(x) = \frac{1}{\ln 2 - 1} \left(\frac{2}{e}\right)^x + \left(\frac{1}{e}\right)^x - \frac{1}{\ln 2 - 1}$ .

C.  $F(x) = \frac{2^x + \ln 2}{e^x (\ln 2 - 1)}$ .

D.  $F(x) = \left(\frac{2}{e}\right)^x$ .

### TÍCH PHÂN

13. Cho  $a < b < c$ ,  $\int_a^b f(x) dx = 5$ ,  $\int_c^b f(x) dx = 2$ . Tính  $\int_a^c f(x) dx$ .

A.  $\int_a^c f(x) dx = -2$ .

B.  $\int_a^c f(x) dx = 3$ .

C.  $\int_a^c f(x) dx = 8$ .

D.  $\int_a^c f(x) dx = 0$ .

14. Biết rằng  $f(x)$  là hàm liên tục trên  $\mathbb{R}$  và  $\int_0^9 f(x) dx = 9$ , tính  $\int_0^3 f(3x) dx$ .

A.  $\int_0^3 f(3x) dx = 1$ .

B.  $\int_0^3 f(3x) dx = 2$ .

C.  $\int_0^3 f(3x) dx = 3$ .

D.  $\int_0^3 f(3x) dx = 4$ .

15. Biết hàm số  $f(x)$  có đạo hàm  $f'(x)$  liên tục trên  $\mathbb{R}$  và  $f(0) = \pi$ ,

$\int_0^\pi f'(x) dx = 3\pi$ . Tính  $f(\pi)$ .

A.  $f(\pi) = 0$ .

B.  $f(\pi) = -\pi$ .

C.  $f(\pi) = 4\pi$ .

D.  $f(\pi) = 2\pi$ .

16. Xét tích phân  $I = \int_1^2 \frac{xdx}{1+\sqrt{x-1}}$  và đặt  $t = \sqrt{x-1}$ . Trong các khẳng định sau, khẳng định nào sai?

A.  $dx = 2t dt$ .

B.  $I = \int_0^1 \frac{2t^3 + 2t}{t+1} dt$ .

C.  $I = \int_0^1 \left( 2t^2 - 2t + 4 - \frac{4}{t+1} \right) dt$ .

D.  $I = \frac{7}{3} - 3 \ln 2$ .

17. Đặt  $I = \int_{3\sqrt{2}}^6 \frac{dx}{x\sqrt{x^2-9}}$  và  $x = \frac{3}{\cos t}$ . Trong các khẳng định sau, khẳng định nào sai?

A.  $dx = \frac{3 \sin t}{\cos^2 t} dt$ .

B.  $\frac{dx}{x\sqrt{x^2-9}} = \frac{\sin t dt}{3 \cos t \tan t}$ .

C.  $I = \int_{\frac{\pi}{4}}^{\frac{\pi}{3}} \frac{\sin t dt}{3 \cos t \tan t}$ .

D.  $I = \frac{\pi}{36}$ .

18. Đặt  $I = \int_0^2 \frac{dx}{4+x^2}$  và  $x = 2 \tan t$ . Trong các khẳng định sau, khẳng định nào sai?

A.  $4+x^2 = 4(1+\tan^2 t)$ .

B.  $dx = 2(1+\tan^2 t) dt$ .

C.  $I = \int_0^{\frac{\pi}{4}} \frac{1}{2} dt$ .

D.  $I = \frac{3\pi}{4}$ .

19. Xét tích phân  $I = \int_3^8 \frac{xdx}{1+\sqrt{x+1}}$ . Nếu đặt  $t = 1 + \sqrt{x+1}$  thì khẳng định nào trong các khẳng định sau đúng?

A.  $I = \int_4^3 (t-t^2) dt$ .

B.  $I = 2 \int_3^4 (t^2 - 3t + 2) dt$ .

C.  $I = 2 \int_3^8 (t^2 - 3t + 2) dt$ .

D.  $I = \int_8^3 (t+t^2) dt$ .

20. Khẳng định nào đúng?

A.  $\int_0^{\frac{\pi}{2}} \sin^2 x dx > \int_0^{\frac{\pi}{2}} \cos^2 x dx$ .

B.  $\int_0^{\frac{\pi}{2}} \sin^2 x dx < \int_0^{\frac{\pi}{2}} \cos^2 x dx$ .

$$C. \int_0^{\frac{\pi}{2}} \sin^2 x dx = \int_0^{\frac{\pi}{2}} \cos^2 x dx.$$

$$D. \int_0^{\frac{\pi}{2}} \sin^2 x dx = 2 \int_0^{\frac{\pi}{2}} \cos^2 x dx.$$

21. Khẳng định nào sai?

A.  $(\tan x - x)' = \tan^2 x.$

B.  $\int_0^{\frac{\pi}{4}} x \tan^2 x dx = x(\tan x - x) \Big|_0^{\frac{\pi}{4}} - \int_0^{\frac{\pi}{4}} (\tan x - x) dx.$

C.  $\int_0^{\frac{\pi}{4}} x \tan^2 x dx = \frac{\pi}{4} \left(1 - \frac{\pi}{4}\right) + \int_0^{\frac{\pi}{4}} \frac{d \cos x}{\cos x} + \int_0^{\frac{\pi}{4}} x dx.$

D.  $\int_0^{\frac{\pi}{4}} x \tan^2 x dx = \frac{\pi}{4} + \frac{\pi^2}{32} - \frac{1}{2} \ln 2.$

22. Tìm khẳng định sai.

A.  $\left(\frac{1}{\cos x}\right)' = \frac{\sin x}{\cos^2 x}.$

B.  $\int_0^{\frac{\pi}{3}} \frac{x \sin x}{\cos^2 x} dx = \frac{x}{\cos x} \Big|_0^{\frac{\pi}{3}} - \int_0^{\frac{\pi}{3}} \frac{1}{\cos x} dx.$

C.  $\int_0^{\frac{\pi}{3}} \frac{1}{\cos x} dx = \frac{1}{2} \ln \left(\frac{1 + \sin x}{1 - \sin x}\right) \Big|_0^{\frac{\pi}{3}}.$

D.  $\int_0^{\frac{\pi}{3}} \frac{x \sin x}{\cos^2 x} dx = \frac{2\pi}{3} - \ln(2 - \sqrt{3}).$

23. Khẳng định nào sai?

A. Với  $t = \sqrt{4 - 3 \cos x}$  thì  $\cos x = \frac{4 - t^2}{3}$  và  $\sin x dx = \frac{2t dt}{3}.$

B. Nếu đặt  $t = \sqrt{4 - 3 \cos x}$  thì  $\int_0^{\frac{\pi}{2}} \frac{\sin x}{\cos x + \sqrt{4 - 3 \cos x}} dx = \frac{2}{5} \int_1^2 \left(\frac{4}{4 - t} - \frac{1}{1 + t}\right) dt.$

$$C. \int \left( \frac{4}{4-t} - \frac{1}{1+t} \right) dt = -\frac{2}{5} (4 \ln(t-4) + \ln(t+1)).$$

$$D. \int_0^{\frac{\pi}{2}} \frac{\sin x}{\cos x + \sqrt{4-3\cos x}} dx = \frac{6}{5} \ln \frac{3}{2}.$$

24. Tính  $I = \int_0^{\ln 3} \frac{3e^{2x+1} - 2}{e^x} dx.$

A.  $I = 6e - \frac{4}{3}.$       B.  $I = 4e + \frac{3}{4}.$       C.  $I = 6e + \frac{4}{3}.$       D.  $I = 5e - \frac{4}{3}.$

25. Tính  $I = \int_0^{\ln 2} \frac{e^{3x} + 1}{e^x + 1} dx.$

A.  $I = \frac{1}{2} + \ln 2.$       B.  $I = \frac{1}{2} - 3 \ln 2.$

C.  $I = \frac{1}{2} + 2 \ln 2.$       D.  $I = -\frac{1}{2} - \ln 2.$

26. Tính  $I = \int_0^e \frac{1}{\sqrt{x+1} + \sqrt{x}} dx.$

A.  $I = \frac{1}{\sqrt{e+1} + \sqrt{e}} - 2.$

B.  $I = 2 \left( \frac{1}{\sqrt{e+1} + \sqrt{e}} - 1 \right).$

C.  $I = \frac{2}{3} \left( (e+1)\sqrt{e+1} - e\sqrt{e} - 1 \right).$       D.  $I = \frac{2}{3} \left( (e+1)\sqrt{e+1} - e\sqrt{e} + 1 \right).$

27. Giải phương trình ẩn  $a$  sau đây  $\int_0^a \cos x dx = 0.$

A.  $a = \frac{\pi}{3}.$

B.  $a = \frac{\pi}{3} + k2\pi, k \in \mathbb{Z}.$

C.  $a = \frac{\pi}{6} + k2\pi, k \in \mathbb{Z}.$

D.  $a = k\pi, k \in \mathbb{Z}.$

28. Biết  $a = e^{2 + \int_1^3 \frac{dx}{e^x - 1}} - e^2 - e.$  Khẳng định nào đúng?

A.  $a = 1;$

B.  $a < 1;$

C.  $a > 1;$

D.  $a = \frac{1}{2}.$



29. Biết  $a = \int_0^{\frac{\pi}{2}} (e^{\cos x} + \cos x) \cos x dx - e + 1$ . Tìm khẳng định sai.

A.  $\sin\left(\frac{3\pi}{4} + a - \alpha\right) = -\sin \alpha, \forall \alpha$ .      B.  $\cos\left(\frac{3\pi}{4} + a - \alpha\right) = -\cos \alpha, \forall \alpha$ .

C.  $\tan\left(\frac{3\pi}{4} + a - \alpha\right) = -\tan \alpha, \forall \alpha$ .      D.  $\cot\left(\frac{3\pi}{4} + a - \alpha\right) = -\cot \alpha, \forall \alpha$ .

30. Tính  $\int_0^{\frac{\pi}{4}} \frac{a - 2a \sin^2 x}{1 + \sin 2x} dx$ , trong đó  $a$  là một số đã cho.

A.  $\int_0^{\frac{\pi}{4}} \frac{a - 2a \sin^2 x}{1 + \sin 2x} dx = 2a - a\sqrt{2}$ .

B.  $\int_0^{\frac{\pi}{4}} \frac{a - 2a \sin^2 x}{1 + \sin 2x} dx = \frac{a\sqrt{2}}{2} - 1$ .

C.  $\int_0^{\frac{\pi}{4}} \frac{a - 2a \sin^2 x}{1 + \sin 2x} dx = \ln \sqrt{2^a}$ .

D.  $\int_0^{\frac{\pi}{4}} \frac{a - 2a \sin^2 x}{1 + \sin 2x} dx = \frac{1}{2} \ln a$ .

31. Tìm khẳng định sai.

A.  $\frac{\sqrt{10} + 2}{3} \int_0^{\frac{\pi}{4}} \frac{\sin 2x dx}{\sqrt{\cos^2 x + 4 \sin^2 x}} = \frac{2}{3}$ .

B.  $\frac{\sqrt{10} + 2}{3} \int_0^{\frac{\pi}{4}} \frac{\sin 2x dx}{\sqrt{\cos^2 x + 4 \sin^2 x}} = \frac{4}{3}$ .

C.  $\left( \int_0^{\frac{\pi}{4}} \frac{\sin 2x dx}{\sqrt{\cos^2 x + 4 \sin^2 x}} \right)^2 = 1$ .

D.  $\int_0^{\frac{\pi}{4}} \frac{3 \sin 2x dx}{\sqrt{\cos^2 x + 4 \sin^2 x}} + \int_0^2 dx = \sqrt{10}$ .

32. Biết  $\int_1^e \frac{\sqrt{1 + 3 \ln x \ln x}}{x} dx = \frac{a}{b}$ , trong đó  $a, b$  là hai số nguyên dương và  $\frac{a}{b}$  là phân số tối giản. Khẳng định nào sai?

A.  $a - b = -19$ .      B.  $\frac{a}{116} + \frac{b}{135} = 2$ .      C.  $135a = 116b$ .      D.  $a^2 + b^2 = 1$ .

33. Tính  $\int_0^{\frac{\pi}{2}} (1 - \cos x)^n \sin x dx$ .

A.  $\int_0^{\frac{\pi}{2}} (1 - \cos x)^n \sin x dx = \frac{1}{2n}$ .

B.  $\int_0^{\frac{\pi}{2}} (1 - \cos x)^n \sin x dx = \frac{1}{n+1}$ .

$$C. \int_0^{\frac{\pi}{2}} (1 - \cos x)^n \sin x dx = \frac{1}{n-1}.$$

$$D. \int_0^{\frac{\pi}{2}} (1 - \cos x)^n \sin x dx = \frac{1}{2n-1}.$$

34. Trong các giá trị của  $n$  cho sau đây, tìm  $n$  để  $\int_0^{\frac{\pi}{3}} \cos^n x \sin x dx = \frac{15}{64}$ .
- A.  $n=1$ .      B.  $n=2$ .      C.  $n=3$ .      D.  $n=4$ .
35. Biết  $\int_0^1 \frac{(3x-1)dx}{x^2+6x+9} = 3 \ln \frac{a}{b} - \frac{5}{6}$ , trong đó  $a, b$  nguyên dương và  $\frac{a}{b}$  là phân số tối giản. Hãy tính  $ab$ .
- A.  $ab = -5$ .      B.  $ab = 12$ .      C.  $ab = 6$ .      D.  $ab = \frac{5}{4}$ .

36. Cho  $\int_0^{\frac{\pi}{4}} \frac{(1 + \tan x)^5}{\cos^2 x} dx = \frac{a}{b}$ , trong đó  $a, b$  là hai số nguyên dương và  $\frac{a}{b}$  là phân số tối giản. Khẳng định nào đúng?
- A.  $a < b$ .      B.  $ab = 1$ .      C.  $a - 10b = 1$ .      D.  $a^2 + b^2 = 1$ .

37. Khẳng định nào sai?

A.  $\sin \left( \int_0^{\pi} (\pi - x) \sin x dx \right) = 0$ .

B.  $\cos \left( \frac{1}{2} \int_0^{\pi} (\pi - x) \sin x dx \right) = 0$ .

C.  $\tan \left( \frac{3}{4} \int_0^{\pi} (\pi - x) \sin x dx \right) = -1$ .

D.  $\cos \left( 2 \int_0^{\pi} (\pi - x) \sin x dx \right) = -1$ .

38. Tính  $\sin \left( \int_0^{\pi} \pi x \cos x dx \right)$ .

A.  $\sin \left( \int_0^{\pi} \pi x \cos x dx \right) = 1$ .

B.  $\sin \left( \int_0^{\pi} \pi x \cos x dx \right) = 0$ .

C.  $\sin \left( \int_0^{\pi} \pi x \cos x dx \right) = \pi$ .

D.  $\sin \left( \int_0^{\pi} \pi x \cos x dx \right) = \frac{\sqrt{3}}{2}$ .

39. Tìm khẳng định sai.

A.  $\sin \left( \int_0^1 \frac{\pi x}{2} e^x dx - \alpha \right) = \cos \alpha, \forall \alpha$ .

B.  $\cos \left( \int_0^1 \frac{\pi x}{2} e^x dx - \alpha \right) = \sin \alpha, \forall \alpha$ .

C.  $\sin\left(\int_0^1 \pi x e^x dx - \alpha\right) = \sin \alpha, \forall \alpha.$       D.  $\cos\left(\int_0^1 \pi x e^x dx - \alpha\right) = \cos \alpha, \forall \alpha.$

40. Biết  $\int_0^1 \left(\frac{1}{2x+1} - \frac{1}{3x+1}\right) dx = \frac{1}{6} \ln \frac{a}{b}$ , trong đó  $a, b$  là hai số nguyên dương và  $\frac{a}{b}$  là phân số tối giản. Khẳng định nào sai?

A.  $a - b = 11.$       B.  $\frac{a}{9} + \frac{b}{4} = 7.$       C.  $a + b < 22.$       D.  $\sqrt[3]{a} + \sqrt{b} = 7.$

41. Biết  $F'(x) = \frac{a \sin^2 x \cos^2 x + b\sqrt{3}}{\sin^2 x \cos^2 x}$ ,  $F\left(\frac{\pi}{6}\right) = -\frac{\pi}{2}$ ,  $F\left(\frac{\pi}{4}\right) = \frac{\pi}{4}$ ,  $F\left(\frac{\pi}{3}\right) = \pi$ .

Tìm hàm số  $F(x)$ .

A.  $F(x) = x + \frac{\pi}{\sqrt{3}}(\tan x - \cot x) - \frac{\pi}{12}.$       B.  $F(x) = x + \frac{\pi}{\sqrt{3}}(\tan x - \cot x).$

C.  $F(x) = 9x - 2\pi.$       D.  $F(x) = x - \frac{\pi}{\sqrt{3}}(\tan x - \cot x) + \frac{\pi}{6}.$

42. Tính  $\int_0^{\frac{\pi}{4}} \frac{\sin x - \cos x}{(1 + \sin x + \cos x)^2} dx.$

A.  $\int_0^{\frac{\pi}{4}} \frac{\sin x - \cos x}{(1 + \sin x + \cos x)^2} dx = -\frac{3}{2} + \sqrt{2}.$       B.  $\int_0^{\frac{\pi}{4}} \frac{\sin x - \cos x}{(1 + \sin x + \cos x)^2} dx = -1 + \sqrt{2}.$

C.  $\int_0^{\frac{\pi}{4}} \frac{\sin x - \cos x}{(1 + \sin x + \cos x)^2} dx = 1 + \sqrt{2}.$       D.  $\int_0^{\frac{\pi}{4}} \frac{\sin x - \cos x}{(1 + \sin x + \cos x)^2} dx = \sqrt{2}.$

43. Tính  $\int_1^2 \frac{\ln x}{x^3} dx.$

A.  $\int_1^2 \frac{\ln x}{x^3} dx = \frac{2 + \ln 2}{16}.$

B.  $\int_1^2 \frac{\ln x}{x^3} dx = \frac{3 - 2 \ln 2}{16}.$

C.  $\int_1^2 \frac{\ln x}{x^3} dx = \frac{3 + \ln 2}{16}.$

D.  $\int_1^2 \frac{\ln x}{x^3} dx = \frac{3 + 2 \ln 2}{16}.$

44. Tính  $\int_0^{\frac{\pi}{2}} \frac{\sin 2x \cos x dx}{1 + \cos x}$ .

A.  $\int_0^{\frac{\pi}{2}} \frac{\sin 2x \cos x dx}{1 + \cos x} = -1 + \ln 2$ .

C.  $\int_0^{\frac{\pi}{2}} \frac{\sin 2x \cos x dx}{1 + \cos x} = -1 + 2 \ln 2$ .

B.  $\int_0^{\frac{\pi}{2}} \frac{\sin 2x \cos x dx}{1 + \cos x} = -1 + 3 \ln 2$ .

D.  $\int_0^{\frac{\pi}{2}} \frac{\sin 2x \cos x dx}{1 + \cos x} = 2 + 2 \ln 2$ .

45. Tính  $\int_0^{\frac{\pi}{6}} \frac{dx}{\cos 2x}$ .

A.  $\int_0^{\frac{\pi}{6}} \frac{dx}{\cos 2x} = \frac{1}{2} \ln(2 - \sqrt{3})$ .

C.  $\int_0^{\frac{\pi}{6}} \frac{dx}{\cos 2x} = \ln \sqrt{2 + \sqrt{3}}$ .

B.  $\int_0^{\frac{\pi}{6}} \frac{dx}{\cos 2x} = \ln(2 - \sqrt{3})$ .

D.  $\int_0^{\frac{\pi}{6}} \frac{dx}{\cos 2x} = \frac{1}{3} \ln(2 + \sqrt{3})$ .

46. Tính  $\int_0^4 \frac{dx}{\sqrt{2x+1}+1}$ .

A.  $\int_0^4 \frac{dx}{\sqrt{2x+1}+1} = 2 - \ln 3$ .

C.  $\int_0^4 \frac{dx}{\sqrt{2x+1}+1} = 2 - \ln 2$ .

B.  $\int_0^4 \frac{dx}{\sqrt{2x+1}+1} = 2 - 2 \ln 2$ .

D.  $\int_0^4 \frac{dx}{\sqrt{2x+1}+1} = 4 - \ln 2$ .

47. Tính  $\int_0^{\frac{\pi}{2}} \frac{\sin x}{\sqrt{1+3\cos x}} dx$ .

A.  $\int_0^{\frac{\pi}{2}} \frac{\sin x}{\sqrt{1+3\cos x}} dx = -\frac{3}{2}$ .

C.  $\int_0^{\frac{\pi}{2}} \frac{\sin x}{\sqrt{1+3\cos x}} dx = \frac{2}{3}$ .

B.  $\int_0^{\frac{\pi}{2}} \frac{\sin x}{\sqrt{1+3\cos x}} dx = \frac{3}{2}$ .

D.  $\int_0^{\frac{\pi}{2}} \frac{\sin x}{\sqrt{1+3\cos x}} dx = -\frac{2}{3}$ .

48. Tính  $\int_0^1 (x-2)e^{2x} dx$ .

A.  $\int_0^1 (x-2)e^{2x} dx = \frac{5+3e^2}{4}$ .

B.  $\int_0^1 (x-2)e^{2x} dx = \frac{-5-3e^2}{4}$ .

C.  $\int_0^1 (x-2)e^{2x} dx = \frac{5-3e^2}{4}$ .

D.  $\int_0^1 (x-2)e^{2x} dx = \frac{5-3e^2}{2}$ .

49. Tính  $\int_0^{\frac{\pi}{4}} \frac{\sin\left(x - \frac{\pi}{4}\right)}{\sin 2x + 2(1 + \sin x + \cos x)} dx$ .

A.  $\int_0^{\frac{\pi}{4}} \frac{\sin\left(x - \frac{\pi}{4}\right)}{\sin 2x + 2(1 + \sin x + \cos x)} dx = \frac{4+3\sqrt{2}}{4}$ .

B.  $\int_0^{\frac{\pi}{4}} \frac{\sin\left(x - \frac{\pi}{4}\right)}{\sin 2x + 2(1 + \sin x + \cos x)} dx = \frac{-4+3\sqrt{2}}{4}$ .

C.  $\int_0^{\frac{\pi}{4}} \frac{\sin\left(x - \frac{\pi}{4}\right)}{\sin 2x + 2(1 + \sin x + \cos x)} dx = \frac{4-3\sqrt{2}}{4}$ .

D.  $\int_0^{\frac{\pi}{4}} \frac{\sin\left(x - \frac{\pi}{4}\right)}{\sin 2x + 2(1 + \sin x + \cos x)} dx = \frac{-4-3\sqrt{2}}{4}$ .

50. Tính  $\int_1^e x^3 \ln^2 x dx$ .

A.  $\int_1^e x^3 \ln^2 x dx = \frac{5e^3 - 1}{32}$ .

B.  $\int_1^e x^3 \ln^2 x dx = \frac{5e^2 - 1}{32}$ .

C.  $\int_1^e x^3 \ln^2 x dx = \frac{5e^4 - 1}{32}$ .

D.  $\int_1^e x^3 \ln^2 x dx = \frac{5e - 1}{32}$ .

51. Tính  $\int_0^{\frac{\pi}{6}} \frac{\tan^4 x}{\cos 2x} dx$ .

A.  $\int_0^{\frac{\pi}{6}} \frac{\tan^4 x}{\cos 2x} dx = -\frac{5\sqrt{3}}{9} + \frac{1}{2} \ln(2 + \sqrt{3})$ . B.  $\int_0^{\frac{\pi}{6}} \frac{\tan^4 x}{\cos 2x} dx = -\frac{10\sqrt{3}}{27} + \frac{1}{2} \ln(2 + \sqrt{3})$ .

C.  $\int_0^{\frac{\pi}{6}} \frac{\tan^4 x}{\cos 2x} dx = \frac{10\sqrt{3}}{9} + \frac{1}{2} \ln(2 + \sqrt{3})$ . D.  $\int_0^{\frac{\pi}{6}} \frac{\tan^4 x}{\cos 2x} dx = -\frac{10\sqrt{3}}{9} + \ln(2 + \sqrt{3})$ .

52. Tính  $\int_0^4 \frac{4x-1}{\sqrt{2x+1}+1} dx$ .

A.  $\int_0^4 \frac{4x-1}{\sqrt{2x+1}+1} dx = \frac{10}{3} + \ln 2$ .

B.  $\int_0^4 \frac{4x-1}{\sqrt{2x+1}+1} dx = \frac{22}{3} + \ln 2$ .

C.  $\int_0^4 \frac{4x-1}{\sqrt{2x+1}+1} dx = \frac{-22}{3} + \ln 2$ .

D.  $\int_0^4 \frac{4x-1}{\sqrt{2x+1}+1} dx = \frac{22}{3} + \ln 3$ .

53. Tính  $\int_0^{\frac{\pi}{2}} \frac{\sin 2x + \sin x}{\sqrt{1+3\cos x}} dx$ .

A.  $\int_0^{\frac{\pi}{2}} \frac{\sin 2x + \sin x}{\sqrt{1+3\cos x}} dx = \frac{2}{5}$ .

B.  $\int_0^{\frac{\pi}{2}} \frac{\sin 2x + \sin x}{\sqrt{1+3\cos x}} dx = \frac{27}{23}$ .

C.  $\int_0^{\frac{\pi}{2}} \frac{\sin 2x + \sin x}{\sqrt{1+3\cos x}} dx = \frac{34}{27}$ .

D.  $\int_0^{\frac{\pi}{2}} \frac{\sin 2x + \sin x}{\sqrt{1+3\cos x}} dx = \frac{35}{29}$ .

54. Tính  $\int_1^3 \frac{3 + \ln x}{(x+1)^2} dx$ .

A.  $\int_1^3 \frac{3 + \ln x}{(x+1)^2} dx = \frac{-3 + \ln 27 - \ln 16}{4}$ .

B.  $\int_1^3 \frac{3 + \ln x}{(x+1)^2} dx = \frac{3 + \ln 27 - \ln 16}{4}$ .

C.  $\int_1^3 \frac{3 + \ln x}{(x+1)^2} dx = \frac{3 + \ln 27 + \ln 16}{4}$ .

D.  $\int_1^3 \frac{3 + \ln x}{(x+1)^2} dx = \frac{3 - \ln 27 - \ln 16}{4}$ .

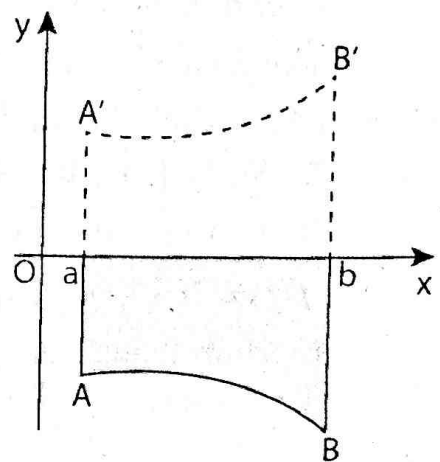


## ỨNG DỤNG CỦA TÍCH PHÂN TRONG HÌNH HỌC

55. Kí hiệu  $S$  là diện tích hình thang cong giới hạn bởi đồ thị của hàm số liên tục  $y = f(x)$ , trục hoành và hai đường thẳng  $x = a, x = b$  như trong hình vẽ bên. Khẳng định nào sai?

A.  $S = \int_a^b f(x) dx$ .    B.  $S = \int_a^b -f(x) dx$ .

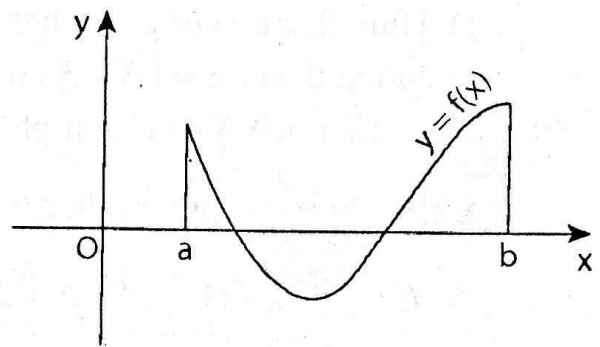
C.  $S = \int_a^b |f(x)| dx$ .    D.  $S = \left| \int_a^b f(x) dx \right|$ .



56. Kí hiệu  $S$  là diện tích hình phẳng giới hạn bởi đồ thị của hàm số  $f(x)$  liên tục, trục hoành và hai đường thẳng  $x = a, x = b$  như trong hình vẽ bên. Khẳng định nào đúng?

A.  $S = \int_a^b f(x) dx$ .    B.  $S = -\int_a^b f(x) dx$ .

C.  $S = \int_a^b |f(x)| dx$ .    D.  $S = \left| \int_a^b f(x) dx \right|$ .



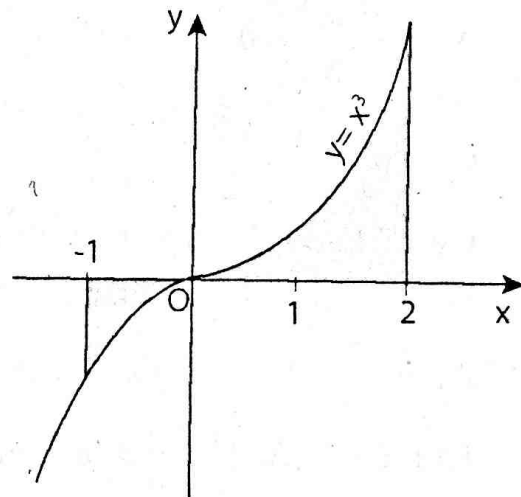
57. Kí hiệu  $S$  là diện tích hình phẳng giới hạn bởi đồ thị của hàm số  $y = x^3$ , trục hoành và hai đường thẳng  $x = -1, x = 2$  như trong hình vẽ bên. Tìm khẳng định đúng.

A.  $S = \int_{-1}^2 x^3 dx$ .

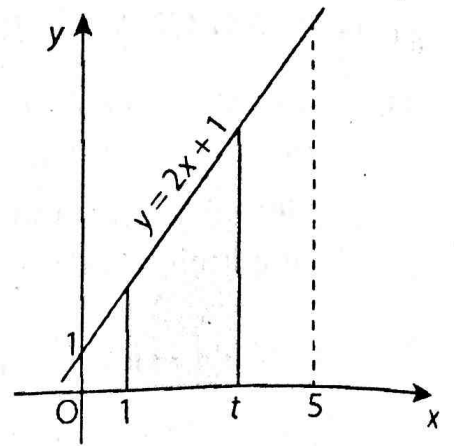
B.  $S = -\int_{-1}^0 x^3 dx + \int_0^2 x^3 dx$ .

C.  $S = \left| \int_{-1}^2 x^3 dx \right|$ .

- D. Không có khẳng định nào đúng.



58. Ký hiệu  $S(t)$  là diện tích của hình thang vuông  $T$  giới hạn bởi đường thẳng  $y=2x+1$ , trục hoành và hai đường thẳng  $x=1, x=t$  ( $1 \leq t \leq 5$ ). Khẳng định nào **sai**?



- A.  $S(t) = (t+2)(t-1)$ .
- B.  $S(t)$  là một nguyên hàm của  $f(t) = 2t+1, t \in [1; 5]$ .
- C. Hình thang vuông giới hạn bởi đường thẳng  $y=2x+1$ , trục hoành và hai đường thẳng  $x=1, x=5$  có diện tích là  $S = \int_1^5 (2x+1)dx$ .
- D. Hình thang vuông giới hạn bởi đường thẳng  $y=2x+1$ , trục hoành và hai đường thẳng  $x=1, x=3$  có diện tích là 30.
59. Tính diện tích  $S$  của hình phẳng giới hạn bởi hai đồ thị  $y = \cos x, y = \sin x$  và hai đường thẳng  $x=0, x = \frac{\pi}{2}$ .
- A.  $S = 2(\sqrt{2}-1)$ .    B.  $S = 2(1-\sqrt{2})$ .    C.  $S = 2\sqrt{2}$ .    D.  $S = 2\sqrt{2}-1$ .
60. Gọi  $S$  là số đo của diện tích hình phẳng giới hạn bởi parabol  $y = 2x^2 + 3x + 1$  và parabol  $y = x^2 - x - 2$ . Tính  $\cos\left(\frac{\pi}{S}\right)$ .
- A.  $\cos\left(\frac{\pi}{S}\right) = 0$ .    B.  $\cos\left(\frac{\pi}{S}\right) = -\frac{\sqrt{2}}{2}$ .
- C.  $\cos\left(\frac{\pi}{S}\right) = \frac{\sqrt{2}}{2}$ .    D.  $\cos\left(\frac{\pi}{S}\right) = \frac{\sqrt{3}}{2}$ .
61. Gọi  $S$  là số đo diện tích hình phẳng giới hạn bởi đường  $y = x \sin x$ , trục hoành và hai đường thẳng  $x=0, x = \pi$ . Khẳng định nào **sai**?
- A.  $\sin \frac{S}{2} = 1$ .    B.  $\cos 2S = 1$ .    C.  $\tan \frac{S}{4} = 1$ .    D.  $\sin S = 1$ .
62. Ký hiệu  $S_1, S_2$  lần lượt là diện tích hình vuông cạnh bằng 1 và diện tích hình phẳng giới hạn bởi các đường  $y = x^2 + 1, y = 0, x = -1, x = 2$ . Chọn khẳng định đúng.
- A.  $S_1 = S_2$ .    B.  $S_1 > S_2$ .    C.  $S_1 = \frac{1}{2}S_2$ .    D.  $\frac{S_2}{S_1} = 6$ .

63. Biết rằng diện tích  $S$  của hình phẳng giới hạn bởi các đường  $y = \ln x, y = 0, x = \frac{1}{e}, x = e$  có thể được viết dưới dạng  $S = a\left(1 - \frac{1}{e}\right)$ . Tìm khẳng định sai.

A.  $a^2 - 3a + 2 = 0$ .

B.  $a^2 - a - 2 = 0$ .

C.  $a^2 + 3a - 4 = 0$ .

D.  $2a^2 - 3a - 2 = 0$ .

64. Tính diện tích  $S$  của hình phẳng giới hạn bởi đường parabol  $y = x^2 - 3x + 2$  và hai đường thẳng  $y = x - 1, x = 0$ .

A.  $S = \frac{111}{42}$ .

B.  $S = \frac{4}{3}$ .

C.  $S = \frac{799}{300}$ .

D.  $S = 2$ .

65. Tính diện tích  $S$  của hình phẳng giới hạn bởi hai đường  $y^2 + x - 5 = 0, x + y - 3 = 0$ .

A.  $S = 3$ .

B.  $S = 4$ .

C.  $S = 4,5$ .

D.  $S = 5$ .

66. Hình phẳng  $H$  có diện tích  $S$  gấp 30 lần diện tích hình phẳng giới hạn bởi các đường  $y^2 = 2x, x - 2y + 2 = 0, y = 0$ . Tính  $S$ .

A.  $S = 20$ .

B.  $S = 30$ .

C.  $S = 40$ .

D.  $S = 50$ .

67. Kí hiệu  $S_1, S_2, S_3$  lần lượt là diện tích hình vuông đơn vị (có cạnh bằng đơn vị), hình tròn đơn vị (có bán kính bằng đơn vị), hình phẳng giới hạn bởi hai đường  $y = 2\sqrt{1-x^2}, y = 2(1-x)$ . Tính tỉ số  $\frac{S_1 + S_3}{S_2}$ .

A.  $\frac{S_1 + S_3}{S_2} = \frac{1}{3}$ .

B.  $\frac{S_1 + S_3}{S_2} = \frac{1}{4}$ .

C.  $\frac{S_1 + S_3}{S_2} = \frac{1}{2}$ .

D.  $\frac{S_1 + S_3}{S_2} = \frac{1}{5}$ .

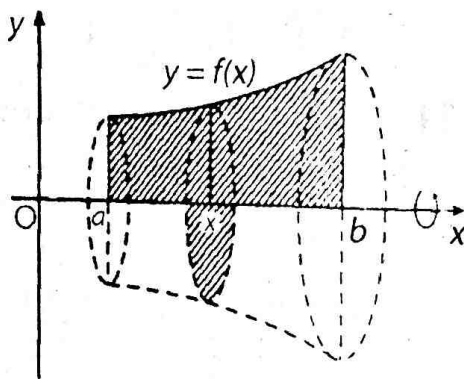
68. Kí hiệu  $V$  là thể tích khối tròn xoay tạo thành khi quay hình thang cong giới hạn bởi đồ thị hàm số  $y = f(x)$ , trục  $Ox$  và hai đường thẳng  $x = a, x = b$  (như trong hình vẽ bên) xung quanh trục  $Ox$ . Khẳng định nào đúng?

A.  $V = \int_a^b f(x) dx$ .

B.  $V = \pi \int_a^b f(x) dx$ .

C.  $V = \pi \left( \int_a^b f(x) dx \right)^2$ .

D.  $V = \pi \int_a^b f^2(x) dx$ .



69. Gọi  $V$  là thể tích hình cầu bán kính  $R$ . Khẳng định nào **sai**?
- A. Hình cầu bán kính  $R$  là khối tròn xoay thu được khi quay nửa hình tròn giới hạn bởi đường  $y = \sqrt{R^2 - x^2}$  ( $-R \leq x \leq R$ ) và đường thẳng  $y = 0$  xung quanh trục  $Ox$ .
- B.  $V = \pi \int_{-R}^R (\sqrt{R^2 - x^2})^2 dx$ .
- C.  $V = \pi \left( R^2 x - \frac{x^3}{3} \right) \Big|_{-R}^R$ .
- D. Không có khẳng định nào đúng.
70. Tính thể tích  $V$  của khối tròn xoay tạo thành khi quay hình phẳng giới hạn bởi các đường  $y = \sqrt[3]{x}$ ,  $y = 0$ ,  $x = 1$ ,  $x = 8$  xung quanh trục  $Ox$ .
- A.  $V = \pi^2$ .      B.  $V = \frac{9\pi}{4}$ .      C.  $V = 18,6$ .      D.  $V = \frac{93\pi}{5}$ .
71. Tính thể tích  $V$  của khối tròn xoay tạo thành khi quay hình phẳng giới hạn bởi các đường  $y = \sqrt{\tan x}$ ,  $y = 0$ ,  $x = 0$ ,  $x = \frac{\pi}{4}$  xung quanh trục  $Ox$ .
- A.  $V = \frac{\pi}{4}$ .      B.  $V = \frac{\pi^2}{4}$ .      C.  $V = \frac{\sqrt{\pi}}{4}$ .      D.  $V = \frac{\pi \ln 2}{2}$ .
72. Tính thể tích  $V$  của khối tròn xoay tạo thành khi quay hình phẳng giới hạn bởi các đường  $y = 4 - x^2$ ,  $y = 0$  xung quanh trục  $Ox$ .
- A.  $V = 2\pi$ .      B.  $V = \frac{71}{82}$ .      C.  $V = \frac{512\pi}{15}$ .      D.  $V = \frac{8}{3}\pi^2$ .
73. Kí hiệu  $V_1, V_2$  lần lượt là thể tích hình cầu bán kính đơn vị và thể tích khối tròn xoay sinh ra khi quay hình phẳng giới hạn bởi đường thẳng  $y = -2x + 2$  và đường cong  $y = 2\sqrt{1 - x^2}$  xung quanh trục  $Ox$ . Hãy so sánh  $V_1, V_2$ .
- A.  $V_1 < V_2$ .      B.  $V_1 = V_2$ .      C.  $V_1 > V_2$ .      D.  $V_1 = 2V_2$ .
74. Kí hiệu  $V_1, V_2$  lần lượt là thể tích hình cầu bán kính đơn vị và thể tích khối tròn xoay sinh ra khi quay hình phẳng  $H$  giới hạn bởi đường cong  $y = \frac{2}{2-x}$  và các đường  $y = 0$ ,  $x = 0$ ,  $x = 1$  xung quanh trục  $Ox$ . Hãy tính tỉ số  $\frac{V_1}{V_2}$ .
- A.  $\frac{V_1}{V_2} = \frac{3}{2}$ .      B.  $\frac{V_1}{V_2} = \frac{2}{3}$ .      C.  $\frac{V_1}{V_2} = \frac{1}{2}$ .      D.  $\frac{V_1}{V_2} = 2$ .

### III. GỢI Ý - HƯỚNG DẪN GIẢI - ĐÁP ÁN

#### Gợi ý - Hướng dẫn giải

Câu 1. Để kiểm tra đẳng thức  $\int f(x)dx = F(x) + C$  cần kiểm tra đẳng thức

$$F'(x) = f(x). \text{ Dùng công thức } (\sqrt{u})' = \frac{u'}{2\sqrt{u}}.$$

Câu 2. Dùng công thức  $\left(\frac{1}{u}\right)' = \frac{-u'}{u^2}$ .

Câu 7. Cần nhớ  $\sin(n\pi) = 0, n \in \mathbb{Z}$ .

Câu 10. Đặt  $u = 2x - 3$  thì  $u' = 2$  và

$$I = \int f(2x - 3)dx = \int f(u)dx = \int \frac{1}{2} f(u) \cdot u' \cdot dx = \frac{1}{2} \int f(u(x)) \cdot u'(x) dx.$$

Áp dụng công thức đổi biến số, ta được

$$I = \frac{1}{2} F(u(x)) + C = \frac{1}{2} F(2x - 3) + C.$$

Câu 12.  $f(x) = \left(\frac{2}{e}\right)^x - e^{-x}$ .

Câu 14. Đặt  $t = 3x$ .

Câu 15. Vì  $f(x)$  là một nguyên hàm của  $f'(x)$  nên  $\int_0^{\pi} f'(x)dx = f(\pi) - f(0)$ .

Câu 20. Đổi biến số  $t = \frac{\pi}{2} - x$ .

Câu 28. Đặt  $t = e^x - 1$ , ta tính được  $\int_1^3 \frac{dx}{e^x - 1} = \ln(e^2 + e + 1) - 2$ .

$$\text{Từ đó } a = e^{\ln(e^2 + e + 1)} - e^2 - e = (e^2 + e + 1) - e^2 - e = 1.$$

Vậy đáp án đúng là A.

Câu 29. Tính  $\int_0^{\frac{\pi}{2}} (e^{\cos x} + \cos x) \cos x dx$  ta được kết quả là  $e - 1 + \frac{\pi}{4}$ , từ đó  $a = \frac{\pi}{4}$ .

Câu 30. Đưa thừa số  $a$  ra ngoài dấu tích phân.

Câu 31. B và D cùng cho  $\int_0^{\frac{\pi}{4}} \frac{\sin 2x dx}{\sqrt{\cos^2 x + 4 \sin^2 x}} = \frac{\sqrt{10} - 2}{3}$  trái với C.

Vậy C là khẳng định sai.

Câu 32. Đặt  $t = \sqrt{1 + 3 \ln x}$ .

Câu 33. Đặt  $t = 1 - \cos x$ .

Câu 34. Đặt  $t = \cos x$ .

Câu 36. Đặt  $t = 1 + \tan x$ .

Câu 37. Xem lại các công thức quy gọn góc (giá trị lượng giác của các góc có liên quan đặc biệt).

Câu 41. Áp dụng tính chất  $\int f'(x)dx = f(x) + C$  ( $f(x)$  là một nguyên hàm của  $f'(x)$ ).

Câu 42. Đặt  $t = 1 + \sin x + \cos x$ .

Câu 43. Đặt  $u = \ln x, dv = \frac{1}{x^3} dx$ .

Câu 44. Đặt  $t = 1 + \cos x$ .

Câu 47. Đặt  $t = \sqrt{1 + \cos 3x}$ .

Câu 49.  $\sin\left(x - \frac{\pi}{4}\right) = \frac{1}{\sqrt{2}}(\sin x - \cos x),$

$$\sin 2x + 2(1 + \sin x + \cos x) = (\sin x + \cos x + 1)^2.$$

Đặt  $t = \sin x + \cos x + 1$ .

Câu 51.  $\cos 2x = \cos^2 x (1 - \tan^2 x)$ . Đặt  $t = \tan x$ .

Câu 53. Đặt  $t = \sqrt{1 + 3 \cos x}$ .

Câu 54. Tính  $\int_1^3 \frac{\ln x}{(x+1)^2} dx$  bằng phương pháp tích phân từng phần.

Câu 60.  $S = \int_{-3}^{-1} |x^2 + 4x + 3| dx = \frac{4}{3}$ .

Câu 61.  $S = \int_0^{\pi} |x \sin x| dx = \pi$ .

Câu 63.  $S = \int_{\frac{1}{e}}^e |\ln x| dx = 2\left(1 - \frac{1}{e}\right)$ , suy ra  $a = 2$ . Khẳng định C sai.



Câu 66. Hình phẳng giới hạn bởi các đường  $y^2 = 2x, x - 2y + 2 = 0, y = 0$  có diện

$$\text{tích } S_1 = \int_0^2 \left| \frac{1}{2}y^2 - 2y + 2 \right| dy = \frac{4}{3}, \text{ do đó } S = 30S_1 = 40.$$

Câu 67.  $S_3 = \int_0^1 2(\sqrt{1-x^2} - (1-x)) dx = \frac{\pi}{4} - 1.$

**Đáp án**

Câu	Đáp án	Mức độ
1	A	1
2	B	1
3	C	1
4	D	1
5	A	1
6	B	1
7	C	2
8	D	2
9	D	2
10	C	2
11	B	2
12	B	3
13	B	1
14	C	3
15	C	2
16	D	2
17	B	2
18	D	2
19	B	2
20	C	2
21	D	2
22	D	2
23	C	3
24	A	2
25	A	3

Câu	Đáp án	Mức độ
26	C	3
27	D	3
28	A	3
29	A	3
30	C	3
31	C	3
32	D	3
33	B	2
34	C	2
35	B	3
36	C	3
37	D	3
38	B	3
39	D	3
40	C	2
41	B	3
42	A	3
43	B	3
44	C	3
45	C	3
46	C	2
47	C	3
48	C	4
49	C	4
50	C	4

Câu	Đáp án	Mức độ
51	B	4
52	B	3
53	C	3
54	B	3
55	A	1
56	C	1
57	B	1
58	D	1
59	A	2
60	B	2
61	D	2
62	D	3
63	C	2
64	B	2
65	C	2
66	C	2
67	C	3
68	D	1
69	D	2
70	D	2
71	D	2
72	C	2
73	B	2
74	B	2

## Chương IV.

# SỐ PHỨC

### I. KIẾN THỨC VÀ KỸ NĂNG CẦN THIẾT

#### 1. Kiến thức

Theo yêu cầu của Chuẩn kiến thức môn Toán lớp 12 THPT hiện hành, học sinh cần hiểu, nhớ các khái niệm và kết quả dưới đây.

- **Các khái niệm:**

- Định nghĩa số  $i$  (đơn vị ảo).
- Định nghĩa số phức. Phần thực, phần ảo của một số phức. Số thuần ảo (còn gọi là số ảo).
- Hai số phức bằng nhau. Kí hiệu  $\mathbb{C}$ : Tập hợp các số phức.
- Quan hệ giữa tập số thực  $\mathbb{R}$  và tập số phức  $\mathbb{C}$ :  $\mathbb{R} \subset \mathbb{C}$ .
- Biểu diễn hình học số phức.
- Khái niệm mô đun của số phức.
- Khái niệm số phức liên hợp.
- Cách cộng, trừ, nhân, chia hai số phức.
- Cách tính căn bậc hai (phức) của một số thực bất kì.
- Cách giải tìm các nghiệm phức của phương trình bậc hai với hệ số thực.
- Cách tìm các nghiệm phức của phương trình trùng phương với hệ số thực.

- **Các kết quả:**

- Tính  $i^2$ .
- Cách xác định phần thực, phần ảo của một số phức.
- Cách xác định điểm biểu diễn một số phức.
- Công thức xác định số phức liên hợp, mô đun của một số phức.

- Công thức  $z \cdot \bar{z} = |z|^2$ .
- Công thức tính căn bậc hai của một số thực.
- Công thức nghiệm của phương trình bậc hai với hệ số thực  $ax^2 + bx + c = 0$ .

## 2. Kỹ năng

Theo yêu cầu của Chuẩn kiến thức môn Toán lớp 12 THPT hiện hành, học sinh cần luyện tập thành thạo các kỹ năng sau đây:

- Có khả năng vận dụng các khái niệm nêu ở mục 1 trên đây trong các tình huống cụ thể.
- Biết xác định phần thực, phần ảo của một số phức.
- Biết biểu diễn hình học một số phức.
- Biết tìm mô đun, số liên hợp của một số phức đã cho.
- Biết thực hiện các phép toán cộng, trừ, nhân, chia các số phức.
- Biết tính căn bậc hai (phức) của một số thực đã cho.
- Biết tìm nghiệm phức của một phương trình bậc hai, phương trình trùng phương với hệ số thực.

## 3. Một số ví dụ

*Ví dụ 1. (Câu 29 Đề minh họa môn Toán Kỳ thi THPT quốc gia năm 2017 của Bộ GD&ĐT) : Cho số phức  $z = 3 - 2i$ . Tìm phần thực và phần ảo của số phức  $\bar{z}$ .*

- A. Phần thực bằng  $-3$ , phần ảo bằng  $-2i$ .
- B. Phần thực bằng  $-3$ , phần ảo bằng  $-2$ .
- C. Phần thực bằng  $3$ , phần ảo bằng  $2i$ .
- D. Phần thực bằng  $3$ , phần ảo bằng  $2$ .

*Hướng dẫn giải:* Học sinh cần nắm được khái niệm *số phức liên hợp* và khái niệm *phần thực, phần ảo của một số phức*. Ngoài ra, các em cũng cần tránh sai lầm khi quan niệm rằng phần ảo của một số phức là toàn bộ phần còn lại của số phức sau khi bỏ đi phần thực (quan niệm như vậy các em sẽ chọn C là đáp án đúng).

*Cách giải:* Vì  $z = 3 - 2i$  nên  $\bar{z} = 3 + 2i$ . Số phức này có phần thực là 3, phần ảo là 2. Đáp án đúng là D.

Chỉ cần hiểu các khái niệm số phức liên hợp, phần thực, phần ảo của một số phức, học sinh có thể dễ dàng chọn đáp án đúng trong câu trắc nghiệm này.

**Ví dụ 2.** (Câu 30 Đề minh họa môn Toán Kỳ thi THPT quốc gia năm 2017 của Bộ GD&ĐT): Cho hai số phức  $z_1 = 1 + i, z_2 = 2 - 3i$ . Tính mô đun của số phức  $z_1 + z_2$ .

A.  $|z_1 + z_2| = \sqrt{13}$ .

B.  $|z_1 + z_2| = \sqrt{5}$ .

C.  $|z_1 + z_2| = 1$ .

D.  $|z_1 + z_2| = 5$ .

*Hướng dẫn giải:* Để trả lời câu hỏi này học sinh chỉ cần biết cách tính tổng hai số phức và biết cách tính mô đun của một số phức.

*Cách giải:* Áp dụng định nghĩa tổng hai số phức và mô đun của số phức, ta có:  $z_1 + z_2 = (1 + 2) + (1 - 3)i = 3 - 2i$  và  $|z_1 + z_2| = \sqrt{3^2 + (-2)^2} = \sqrt{13}$ .

Đáp án đúng là A.

**Ví dụ 3.** (Câu 31 Đề minh họa môn Toán Kỳ thi THPT quốc gia năm 2017 của Bộ GD&ĐT): Cho số phức  $z$  thỏa mãn  $(1 + i)z = 3 - i$ . Hỏi điểm biểu diễn của  $z$  là điểm nào trong các điểm sau?

A. Điểm M(1; 2).

B. Điểm N(-1; 2).

C. Điểm P(-1; -2).

D. Điểm Q(1; -2).

*Hướng dẫn giải:* Vì các phép toán cộng, trừ, nhân, chia trên tập số phức có tất cả các tính chất của các phép toán này trên tập số thực, do đó có thể tính  $z$  từ điều kiện đã cho bằng cách chia hai vế phương trình cho hệ số của ẩn  $z$ . Điểm biểu diễn của  $z$  là điểm có hoành độ, tung độ theo thứ tự là phần thực, phần ảo của  $z$ .

*Cách giải:* Chia hai vế của phương trình  $(1 + i)z = 3 - i$  cho  $1 + i$ , ta được  $z = \frac{3 - i}{1 + i}$ . Thực hiện phép chia số phức, ta có  $z = 1 - 2i$ . Điểm biểu diễn của  $z$  là điểm Q(1; -2). Chọn đáp án D.

**Ví dụ 4.** (Câu 33 Đề minh họa môn Toán Kỳ thi THPT quốc gia năm 2017 của Bộ GD&ĐT): Kí hiệu  $z_1, z_2, z_3, z_4$  là bốn nghiệm phức của phương trình  $z^4 - z^2 - 12 = 0$ . Tính tổng  $T = |z_1| + |z_2| + |z_3| + |z_4|$ .

A.  $T = 4$ .

B.  $T = 2\sqrt{3}$ .

C.  $T = 4 + 2\sqrt{3}$ .

D.  $T = 2 + 2\sqrt{3}$ .

**Hướng dẫn giải:** Câu hỏi này kiểm tra kỹ năng tìm các nghiệm của phương trình trùng phương với hệ số thực.

**Cách giải:** Đặt  $z^2 = t$ , phương trình đã cho trở thành  $t^2 - t - 12 = 0$ .

Phương trình này có hai nghiệm (thực) trái dấu  $t = 4, t = -3$ , ứng với chúng ta được  $z^2 = 4$  và  $z^2 = -3$ .

Nghiệm phương trình đã cho là các căn bậc hai của 4 và  $-3$ . Do đó phương trình đã cho có bốn nghiệm  $z_{1,2} = \pm 2, z_{3,4} = \pm i\sqrt{3}$ . Từ đó  $|z_{1,2}| = 2, |z_{3,4}| = \sqrt{3}$ , do đó  $T = 4 + 2\sqrt{3}$ . Chọn đáp án C.

**Ví dụ 5.** (Câu 34 Đề minh họa môn Toán Kỳ thi THPT quốc gia năm 2017 của Bộ GD&ĐT) : Cho các số phức  $z$  thỏa mãn  $|z| = 4$ . Biết rằng tập hợp các điểm biểu diễn số phức  $w = (3 + 4i)z + i$  là một đường tròn. Tính bán kính  $r$  của đường tròn đó.

A.  $r = 4$ .

B.  $r = 5$ .

C.  $r = 20$ .

D.  $r = 22$ .

**Hướng dẫn giải:** Đây là một câu hỏi trắc nghiệm hay. Học sinh thường bị mất phương hướng khi không để ý  $r$  cần tìm là bán kính của đường tròn nào. Đọc kỹ đề bài ta sẽ thấy các dữ liệu sau:

(1): Tập hợp các điểm biểu diễn số phức  $w = (3 + 4i)z + i$  (\*) với  $|z| = 4$  (\*\*) là một đường tròn.

(2):  $r$  là bán kính của đường tròn trên.

Các dữ liệu này đều nói về số phức  $w$ , ta cần tìm mối liên hệ hoành độ và tung độ của các điểm  $M$  biểu diễn số phức  $w$ .

**Cách giải 1:** Kí hiệu  $M(x; y)$  là điểm biểu diễn số phức  $w$ , tức là  $w = x + yi$ .

Do đó (\*) được viết lại thành

$$x + yi = (3 + 4i)z + i \Leftrightarrow (3 + 4i)z = x + (y - 1)i \Leftrightarrow z = \frac{x + (y - 1)i}{3 + 4i}$$

$$\Leftrightarrow z = \frac{(x + (y - 1)i)(3 - 4i)}{(3 + 4i)(3 - 4i)} = \frac{3x + 4(y - 1)}{25} + \frac{3(y - 1) - 4x}{25}i.$$

Sử dụng (\*\*), ta được  $\left(\frac{3x + 4(y - 1)}{25}\right)^2 + \left(\frac{3(y - 1) - 4x}{25}\right)^2 = 16$  (\*\*\*) . Sau

vài biến đổi đơn giản ta có (\*\*\*)  $\Leftrightarrow x^2 + (y - 1)^2 = 20^2$  (\*\*\*) . Đây là phương trình đường tròn tâm  $I(0; 1)$  bán kính  $r = 20$ , đường tròn này cũng là tập hợp các điểm  $M(x; y)$  biểu diễn số phức  $w$ . Vậy C là đáp án đúng.

*Cách giải 2:* Ta biết rằng đường tròn có tâm biểu diễn số phức  $w_0$ , bán kính  $r$  là tập hợp các điểm biểu diễn các số phức  $w$  thỏa mãn  $|w - w_0| = r$  nên ở đây ta xét  $w - i = (3 + 4i)z$ . Đặt  $z = a + bi$  ( $a, b$  là số thực) thì

$$w - i = (3 + 4i)(a + bi) = (3a - 4b) + (4a + 3b)i, \text{ do đó}$$

$$|w - i|^2 = (3a - 4b)^2 + (4a + 3b)^2 = 25(a^2 + b^2) = 25 \cdot 16 = (5 \cdot 4)^2. \text{ Vậy } r = 20.$$

## II. MỘT SỐ CÂU HỎI LUYỆN TẬP

1. Tìm khẳng định **sai** trong các khẳng định sau đây.

A. Số phức  $z = 5 - 3i$  có phần thực là 5, phần ảo là  $-3$ .

B. Số phức  $z = \sqrt{2}i$  là số thuần ảo.

C. Điểm  $M(-1; 2)$  là điểm biểu diễn số phức  $z = -1 + 2i$ .

D. Số 0 không phải là số phức.
2. Tìm tất cả các cặp số thực  $(x; y)$  thỏa mãn điều kiện  $(2x - 1) + (3y + 2)i = 5 - i$ .

A.  $(-1; -1)$ .                      B.  $(3; -1)$ .                      C.  $(3; 1)$ .                      D.  $(-2; -1)$ .
3. Tìm tất cả các cặp số thực  $(x; y)$  thỏa mãn điều kiện  $(x^2 - 3x) + (5y^2 + y + 1)i = (2x - 6) + (y^2 + 2y + 6)i$ .

A.  $(2; -1), \left(2; \frac{5}{4}\right)$ .                      B.  $(2; -1), \left(2; \frac{5}{4}\right), (3; -1)$ .



C.  $(2; -1), \left(3; \frac{5}{4}\right), (3; -1)$ .

D.  $(2; -1), \left(2; \frac{5}{4}\right), (3; -1), \left(3; \frac{5}{4}\right)$ .

4. Kí hiệu  $\mathbb{R}$  là tập số thực,  $\mathbb{C}$  là tập số phức. Tìm khẳng định **sai**.
- A.  $\mathbb{R} \subset \mathbb{C}$  .  
 B.  $\bar{\bar{z}} = z, \forall z \in \mathbb{C}$  .  
 C.  $z = 1 - 7i$  không phải là số thực.  
 D.  $z = -5i$  không phải là số phức.
5. Kí hiệu  $M$  là điểm biểu diễn số phức  $z$ ,  $M'$  là điểm biểu diễn số phức  $\bar{z}$ . Khẳng định nào đúng?
- A.  $M, M'$  đối xứng nhau qua trục tung.  
 B.  $M, M'$  đối xứng nhau qua trục hoành.  
 C.  $M, M'$  đối xứng nhau qua đường thẳng  $y = x$  .  
 D.  $M, M'$  đối xứng nhau qua đường thẳng  $y = -x$  .
6. Tìm khẳng định **sai**.
- A. Với mọi số phức  $z$ ,  $|z|$  là một số thực.  
 B. Với mọi số phức  $z$ ,  $|z|$  là một số phức.  
 C. Với mọi số phức  $z$ ,  $|z|$  là một số thực dương.  
 D. Với mọi số phức  $z$ ,  $|z|$  là một số thực không âm.
7. Khẳng định nào trong các khẳng định sau đây **sai**?
- A. Số phức  $z = 2\sqrt{2}$  có phần thực là  $2\sqrt{2}$  .  
 B. Số phức  $z = \sqrt{2} - i$  có phần thực là  $\sqrt{2}$  , phần ảo là  $-i$  .  
 C. Tập số phức chứa tập số thực.  
 D. Số phức  $z = -3 + 4i$  có mô đun bằng 5.
8. Tìm khẳng định **sai**.
- A. Tập hợp các điểm biểu diễn các số phức có mô đun bằng 1 là đường tròn đơn vị (đường tròn có bán kính 1, tâm là gốc tọa độ).  
 B. Tập hợp các điểm biểu diễn các số phức  $z$  thỏa mãn điều kiện  $|z| \leq 1$  là phần mặt phẳng phía trong (kể cả biên) của đường tròn đơn vị.  
 C. Tập hợp các điểm biểu diễn các số phức có phần thực bằng 3 là một đường thẳng song song với trục hoành.  
 D. Tập hợp các điểm biểu diễn các số phức có phần thực và phần ảo thuộc khoảng  $(-1; 1)$  là miền trong của một hình vuông.

9. Khẳng định nào sai?
- A.  $\forall z \in \mathbb{C}, z + \bar{z}$  luôn là số thực.
- B.  $\forall z \in \mathbb{C}, \frac{1}{z}$  luôn là số thực.
- C.  $\forall z \in \mathbb{C}, z - \bar{z}$  luôn là số thuần ảo.
- D.  $\forall z \in \mathbb{C}, z \cdot \bar{z}$  luôn là số thực không âm.
10. Khẳng định nào sai?
- A.  $(2 - 3i) + (5 + i) = 7 - 2i$ .
- B.  $(3 - 4i) - (1 - 6i) = 2(1 + i)$ .
- C.  $(4 - 3i)(2 + 5i) = 23 + 14i$ .
- D.  $(2 - \sqrt{3}i)(\overline{1 + i + \sqrt{3}i}) = 5 - \sqrt{3} + (2 + \sqrt{3})i$ .
11. Tìm tập hợp các điểm biểu diễn số phức  $z$  thỏa mãn điều kiện  $z^2$  có điểm biểu diễn nằm trên trục tung.
- A. Trục tung.
- B. Trục hoành.
- C. Đường phân giác góc phần tư (I) và góc phần tư (III).
- D. Đường phân giác góc phần tư (I), (III) và đường phân giác góc phần tư (II), (IV).
12. Tính  $(12 - \sqrt{3}i)(\overline{4 + i + \sqrt{3}i})$ .
- A.  $31 - \sqrt{3} + (-12 + 8\sqrt{3})i$ .
- B.  $51 - \sqrt{3} + (-12 + 8\sqrt{3})i$ .
- C.  $51 - \sqrt{3} + (12 + 8\sqrt{3})i$ .
- D.  $51 + \sqrt{3} + (-12 + 8\sqrt{3})i$ .
13. Tính mô đun của số phức  $z = (1 - i)^2 (3 + 2i) + |\cos \gamma + i \sin \gamma|$ .
- A. 51.                      B.  $\sqrt{61}$ .                      C.  $-\sqrt{2}$ .                      D.  $\pi$ .
14. Có bao nhiêu số phức  $z$  thỏa mãn điều kiện  $|z \cdot \bar{z} + z| = 2, |z| = 2$ ?
- A. 1.                      B. 2.                      C. 3.                      D. 4.
15. Tính phần thực của số phức  $z$  thỏa mãn điều kiện  $\bar{z} = (\sqrt{3} + i)^2 (1 - \sqrt{3}i)$ .
- A. 8.                      B. 4.                      C. 2.                      D. 1.

16. Tính  $(2 - \sqrt{3}i)(1 + 2\sqrt{3}i) - (2 + \sqrt{5}i)|3 - 4i|$ .
- A.  $-2 + (-5\sqrt{5} + 3\sqrt{3})i$ .      B.  $-2 + \sqrt{3} + (-5\sqrt{5} + 3\sqrt{3})i$ .  
 C.  $-12 + (-5\sqrt{5} + 3\sqrt{3})i$ .      D.  $(-5\sqrt{5} + 3\sqrt{3})i$ .
17. Trên mặt phẳng tọa độ  $Oxy$  lấy  $M$  là điểm biểu diễn số phức  $z = (2 - i)(-1 + i)$  và gọi  $\varphi$  là góc tạo bởi chiều dương trục hoành với vectơ  $\overline{OM}$ . Tính  $\sin 2\varphi$ .
- A. 0,8.      B. 0,6.      C. -0,8.      D. -0,6.
18. Tìm tập hợp các điểm trên mặt phẳng tọa độ biểu diễn các số phức  $z$  thỏa mãn điều kiện  $|z - i + 2| = 2$ .
- A. Đường thẳng  $2x - 3y + 1 = 0$ .      B. Đường tròn  $(x + 2)^2 + (y - 1)^2 = 4$ .  
 C. Đường thẳng  $y = x$ .      D. Đường tròn  $x^2 + (y - 2)^2 = 2$ .
19. Tìm tập hợp các điểm trên mặt phẳng tọa độ biểu diễn các số phức  $z$  thỏa mãn điều kiện  $|z(i + 1) + 1 + i| = \sqrt{2}$ .
- A. Đường thẳng  $x + y - 1 = 0$ .      B. Đường tròn  $(x + 1)^2 + y^2 = 1$ .  
 C. Đường tròn đơn vị  $x^2 + y^2 = 1$ .      D. Đường thẳng  $y = 2$ .
20. Tìm tập hợp các điểm trên mặt phẳng tọa độ biểu diễn các số phức  $z$  thỏa mãn điều kiện  $3|z + 1 - i| = |4i - 3 - 3z|$ .
- A. Đường thẳng  $6y + 1 = 0$ .      B. Đường thẳng  $6x + 1 = 0$ .  
 C. Đường thẳng  $3x + 4y + 5 = 0$ .      D. Đường thẳng  $3x - 4y - 5 = 0$ .
21. Tìm tập hợp các điểm trên mặt phẳng tọa độ biểu diễn các số phức  $z$  thỏa mãn điều kiện: số phức  $w = z(1 + i) + (2 - i)$  là một số thuần ảo.
- A. Đường tròn  $x^2 + y^2 = 2$ .      B. Đường thẳng  $y = x + 2$ .  
 C. Đường thẳng  $y = x$ .      D. Đường parabol  $2x = y^2$ .
22. Tìm giá trị lớn nhất của  $|z|$  biết rằng  $z$  thỏa mãn điều kiện  $\left| \frac{-2 - 3i}{3 - 2i} z + 1 \right| = 1$ .
- A. 1.      B. 2.      C.  $\sqrt{2}$ .      D. 3.

23. Tìm các số phức  $z$  thỏa mãn điều kiện  $\frac{|z|^2}{z} + iz + \frac{z-i}{1-i} = 0$ .
- A.  $z = 1 - \sqrt{3}i$ .      B.  $z = 5$ .      C.  $z = -21 + 3\sqrt{2}i$ .      D.  $z = \frac{i}{3}$ .
24. Có bao nhiêu số phức  $z$  thỏa mãn điều kiện  $z^2 + 3\bar{z} - 2z\bar{z} = 0$ ?
- A. 0.      B. 2.      C. 4.      D. 1.
25. Gọi  $M$  là điểm biểu diễn số phức  $w = \frac{z - \bar{z} + 1}{z^2}$ , trong đó  $z$  là số phức thỏa mãn  $(1-i)(z+2i) = 2-i+3z$ . Gọi  $N$  là điểm trong mặt phẳng sao cho  $(\overrightarrow{Ox}, \overrightarrow{ON}) = 2\varphi$ , trong đó  $\varphi = (\overrightarrow{Ox}, \overrightarrow{OM})$  là góc lượng giác tạo thành khi quay tia  $Ox$  tới vị trí tia  $\overrightarrow{OM}$ . Điểm  $N$  nằm trong góc phần tư nào?
- A. Góc phần tư (I).      B. Góc phần tư (II).  
C. Góc phần tư (III).      D. Góc phần tư (IV).
26. Trong các khẳng định sau đây, khẳng định nào đúng?
- A. Căn bậc hai của  $-2$  là  $i\sqrt{2}$ .      B. Căn bậc hai của  $-3$  là  $-i\sqrt{3}$ .  
C. Căn bậc hai của  $5$  là  $\pm\sqrt{5} + 0i$ .      D. Căn bậc hai của  $-1$  là  $i$ .
27. Tính tổng các mô đun các nghiệm phức của phương trình  $x^4 - 6x^2 - 16 = 0$ .
- A.  $2\sqrt{2}$ .      B.  $6\sqrt{2}$ .      C.  $-4\sqrt{2}$ .      D.  $2\sqrt{3}$ .
28. Tính tổng các nghịch đảo các nghiệm phức của phương trình  $x^4 - 7x^2 - 8 = 0$ .
- A.  $\frac{1}{\sqrt{2}} + i$ .      B.  $2\sqrt{2}$ .      C. 0.      D.  $-2$ .
29. Trong các khẳng định sau, các phương trình được xét trên tập số phức. Hãy tìm khẳng định sai.
- A. Phương trình  $x^2 - 4x + 9 = 0$  vô nghiệm.  
B. Phương trình  $x^2 + 3 = 0$  có hai nghiệm phân biệt.  
C. Phương trình  $x^2 = -2$  có hai nghiệm  $\pm i\sqrt{2}$ .  
D. Phương trình  $x^4 - 4x^2 = 5$  có 4 nghiệm.

30. Cho phương trình bậc hai với hệ số thực  $az^2 + bz + c = 0, (a \neq 0)$ . Xét trên tập số phức, khẳng định nào trong các khẳng định sau **sai**?
- A. Phương trình bậc hai đã cho luôn có nghiệm.
- B. Tổng hai nghiệm của phương trình đã cho là  $-\frac{b}{a}$ .
- C. Tích hai nghiệm của phương trình đã cho là  $\frac{c}{a}$ .
- D. Nếu  $\Delta = b^2 - 4ac < 0$  thì phương trình đã cho vô nghiệm.

### III. GỢI Ý - HƯỚNG DẪN GIẢI - ĐÁP ÁN

#### Gợi ý - Hướng dẫn giải

- Câu 2. Xem lại định nghĩa số phức bằng nhau.
- Câu 9. Trong tập số phức không có so sánh hơn, kém.
- Câu 11. Nếu  $z = x + yi, (x, y \in \mathbb{R})$  thì  $z^2 = x^2 - y^2 + 2xyi$ . Điểm biểu diễn số phức  $z^2$  có hoành độ  $x^2 - y^2$ .
- Câu 14. Chú ý rằng  $|z \cdot \bar{z} + z| = |z(\bar{z} + 1)| = |z| |\bar{z} + 1|$ .
- Câu 17. Nếu  $M(x; y)$  thì  $\tan \varphi = \frac{y}{x}$ . Áp dụng công thức  $\sin 2\varphi = \frac{2 \tan \varphi}{1 + \tan^2 \varphi}$ .
- Câu 22.  $|z| = OM$ , trong đó  $M(x; y)$  là điểm biểu diễn  $z$ . Biến đổi điều kiện đề bài theo  $x, y$ , ta được  $x^2 + (y+1)^2 = 1$  (phương trình đường tròn tâm  $I(0; -1)$  bán kính 1). Chọn điểm  $M$  trên đường tròn này để  $OM$  lớn nhất.
- Câu 23. Chú ý rằng  $z \cdot \bar{z} = |z|^2$ .
- Câu 25. Các điều kiện của  $z, w$  cho  $z = \frac{3+6i}{5}, w = \frac{33-56i}{45}$ .

Từ đó  $\tan \varphi = -\frac{56}{33}$ . Áp dụng công thức tính  $\cos 2\varphi$ ,  $\sin 2\varphi$  theo  $\tan \varphi$ ,

ta tính được  $\sin 2\varphi = \frac{-3696}{4225}$ ,  $\cos 2\varphi = \frac{-2047}{4225}$ .

Từ đó  $N$  thuộc góc phần tư (III).

### Đáp án

Câu	Đáp án	Mức độ
1	D	1
2	B	1
3	D	1
4	D	1
5	B	1
6	C	1
7	B	1
8	C	1
9	B	1
10	D	2

Câu	Đáp án	Mức độ
11	D	2
12	B	2
13	B	2
14	A	2
15	A	2
16	A	2
17	D	3
18	B	2
19	B	2
20	A	2

Câu	Đáp án	Mức độ
21	B	3
22	B	3
23	D	3
24	C	3
25	C	4
26	C	1
27	B	2
28	C	2
29	A	2
30	D	1

# Phần hai. HÌNH HỌC

## Chương I.

### KHỐI ĐA DIỆN

#### I. KIẾN THỨC VÀ KỸ NĂNG CẦN THIẾT

##### 1. Kiến thức

- Về các khối đa diện, khối đa diện lồi, xem lại các định nghĩa trong SGK; cần có hiểu biết chắc chắn định nghĩa và hình dung được rõ ràng về :
  - Hình (khối) lăng trụ, mặt bên, mặt đáy, chiều cao; hình (khối) lăng trụ đứng, đặc biệt lăng trụ tam giác, lăng trụ tứ giác. Về kí hiệu chẳng hạn lăng trụ tam giác thường được kí hiệu  $ABC.A'B'C'$ ; hình hộp, tức hình lăng trụ tứ giác mà đáy là hình bình hành thường được kí hiệu  $ABCD.A'B'C'D'$ . Hình lăng trụ đứng mà đáy là đa giác đều được gọi là hình lăng trụ đa giác đều.
  - Hình (khối) chóp và một số điều liên quan như đỉnh, mặt đáy, đường cao, chiều cao, mặt bên, đặc biệt hình chóp tam giác (cần phân biệt nó với tứ diện), hình chóp tứ giác. Về kí hiệu, hình chóp tứ giác thường được kí hiệu là  $S.ABCD$ . Hình chóp có mặt đáy là hình đa giác đều mà tâm đường tròn ngoại tiếp trùng với hình chiếu vuông góc của đỉnh (hoặc mặt đáy là hình đa giác đều có các đỉnh cách đều đỉnh của hình chóp) gọi là hình chóp đa giác đều. Hình chóp cụt có hai mặt đáy, mỗi mặt bên là một hình thang, các đường thẳng chứa cạnh bên đồng quy.
- Về các khối đa diện đều, biết rõ ràng về khối lập phương, khối tứ diện đều, biết khối bát diện đều.
- Về thể tích khối đa diện, nắm chắc công thức tính thể tích khối lăng trụ là  $V = B.h$ ,  $B$  là diện tích mặt đáy,  $h$  là chiều cao; công thức tính thể tích khối chóp là  $V = B.\frac{h}{3}$ ,  $B$  là diện tích mặt đáy,  $h$  là chiều cao. Thể tích của khối lập phương cạnh  $a$  là  $a^3$ ; thể tích khối hộp chữ nhật cạnh  $a, b, c$  là  $abc$ . Nếu khối đa diện  $K$  được phân chia thành hai khối đa diện  $K_1, K_2$  thì thể tích của  $K$  bằng tổng thể tích của  $K_1$  và thể tích của  $K_2$ . Khi tính thể tích khối tứ diện,



coi nó là khối chóp một cách thích hợp. Cũng cần đề ý rằng phép đối xứng tâm hay đối xứng trục, đối xứng qua mặt phẳng bảo tồn thể tích của khối đa diện (chẳng hạn, mặt phẳng đi qua tâm đối xứng của một khối đa diện chia khối đa diện thành hai phần có thể tích bằng nhau). Phép vị tự tỉ số  $k$  biến đa diện có thể tích  $V$  thành đa diện có thể tích  $k^3V$ .

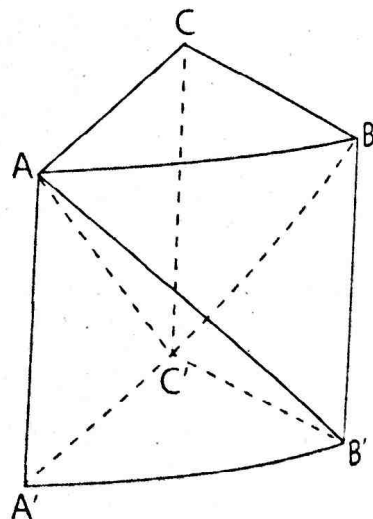
## 2. Kỹ năng

- Cần hình dung, vẽ phác họa được nhanh chóng hình lập phương, hình hộp chữ nhật, hình hộp, hình lăng trụ đứng, hình lăng trụ tam giác, hình lăng trụ tam giác đều, hình chóp, hình chóp tam giác đều (khác với hình chóp có đáy là tam giác đều!), hình chóp tứ giác, hình chóp tứ giác đều...; biết mặt bên, mặt đáy, cạnh bên, đường cao...; biết góc giữa mặt bên và mặt đáy, giữa cạnh bên và mặt đáy...
- Sử dụng thành thạo công thức tính thể tích khối hộp, khối hộp chữ nhật, khối lập phương, khối chóp, khối chóp tam giác đều, khối chóp tứ giác đều...
- Để giúp tính toán nhanh về thể tích nên chú ý :  
 Thể tích khối chóp không thay đổi khi đỉnh thay đổi trên mặt phẳng song song với mặt phẳng đáy ;  
 Xét hai khối chóp tam giác cùng đỉnh  $S.ABC$ ,  $S.A'B'C'$  mà  $S, A, A'$  và  $S, B, B'$  và  $S, C, C'$  thẳng hàng thì  $\frac{V_{S.ABC}}{V_{S.A'B'C'}} = \frac{SA}{SA'} \cdot \frac{SB}{SB'} \cdot \frac{SC}{SC'}$  (công thức đó không đúng cho khối chóp tứ giác !).
- Trong một số trường hợp, để đỡ tính toán dài, nên biết phân chia, ghép khối đa diện để tính nhanh chóng thể tích :

**Ví dụ 1.** Cho khối lăng trụ tam giác  $ABC.A'B'C'$  có thể tích  $V$ . Tính thể tích khối chóp tứ giác  $A.BCC'B'$ .

A.  $\frac{V}{3}$ ;      B.  $\frac{V}{2}$ ;      C.  $\frac{2}{3}V$ ;      D.  $\frac{3}{4}V$ .

**Hướng dẫn giải:** Nối  $BC'$  thì hai khối chóp tam giác  $A.BCC'$  và  $A.BB'C'$  có thể tích bằng nhau, hai khối chóp tam giác  $C'.ABC$  và  $A.A'B'C'$  có thể tích bằng nhau nên lăng trụ tam giác đã cho được phân chia thành 3 khối chóp tam giác có cùng thể tích và khối chóp tứ giác đang xét là hợp của hai trong ba khối chóp tam giác đó nên ta chọn câu trả lời C.



Nếu chưa có phương hướng chứng minh, ta có thể thử xét trường hợp riêng quen thuộc : coi lăng trụ tam giác đó là "một nửa" của khối lập phương  $ABDC.A'B'D'C'$  cạnh  $a$  thì thấy thể tích của khối lăng trụ đó là  $\frac{a^3}{2}$ , còn thể tích của khối chóp  $A.BCC'B'$  bằng  $\frac{a^3}{3}$ ; trong trường hợp này chọn C. Có thể coi câu hỏi ở cấp độ "Vận dụng (thấp)".

**Ví dụ 2.** Cho khối hộp  $ABCD.A'B'C'D'$  có thể tích  $V$ . Tính thể tích khối chóp  $A.CB'D'$ .

- A.  $\frac{V}{3}$ ;      B.  $\frac{V}{2}$ ;      C.  $\frac{2}{3}V$ ;      D.  $\frac{3}{4}V$ .

**Hướng dẫn giải:** Hình hộp đã cho là hợp của khối chóp đang xét với 4 khối chóp  $A'.AB'D'$ ,  $B.AB'C$ ,  $C'.B'CD'$ ,  $D.ACD'$ ; 4 khối chóp cuối này cùng có thể tích bằng  $\frac{V}{6}$  nên thể tích cần tìm bằng

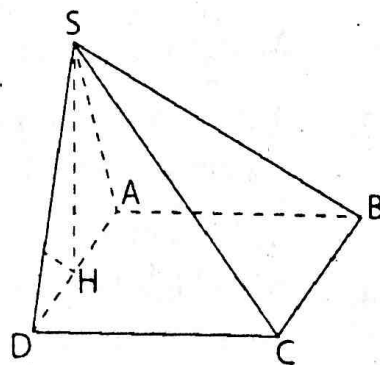
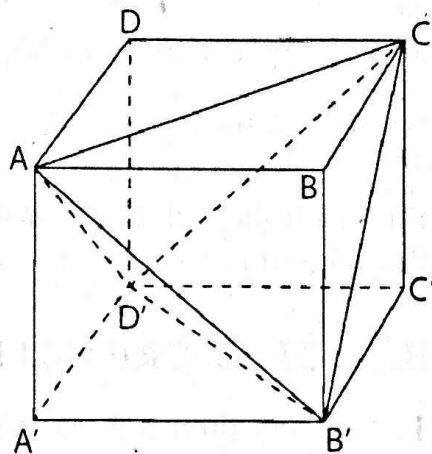
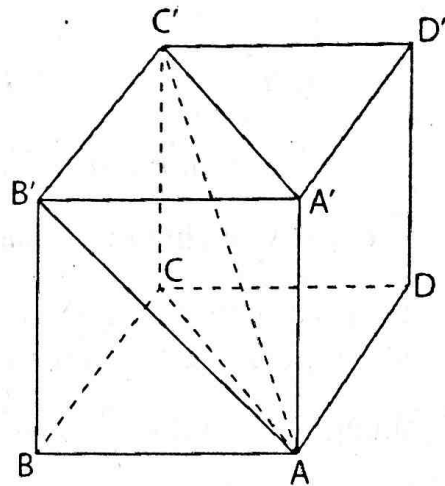
$$V - \frac{4V}{6} = \frac{V}{3}. \text{ Vậy chọn A.}$$

Cũng có thể xét trường hợp riêng khi hình hộp chữ nhật là hình lập phương cạnh  $a$  thì dễ thấy thể tích mỗi khối chóp nói trên là  $\frac{a^3}{6}$  còn thể tích khối

lập phương là  $a^3$  nên chọn A ! Trong trường hợp này khối chóp còn là khối tứ diện đều cạnh  $a\sqrt{2}$  nên có thể tích  $\frac{a^3}{3}$ . Có thể coi câu hỏi ở cấp độ "Vận dụng (thấp)".

- Cần linh hoạt ứng dụng các hiểu biết nêu trên (cùng các hiểu biết về hình học phẳng) vào tình huống cụ thể của câu hỏi.

**Ví dụ 3.** (Câu 38 Đề minh họa môn Toán Kỳ thi THPT quốc gia năm 2017 của Bộ GD&ĐT). Cho hình chóp tứ giác  $S.ABCD$  có đáy là hình vuông cạnh bằng  $\sqrt{2}a$ . Tam giác  $SAD$  cân tại  $S$  và mặt bên  $(SAD)$  vuông góc với mặt phẳng đáy. Biết thể tích khối chóp  $S.ABCD$  bằng  $\frac{4}{3}a^3$ . Tính khoảng cách  $h$  từ  $B$  đến mặt phẳng  $(SCD)$ .



A.  $h = \frac{2}{3}a$ ;      B.  $h = \frac{4}{3}a$ ;      C.  $h = \frac{8}{3}a$ ;      D.  $h = \frac{3}{4}a$ .

*Hướng dẫn giải: Cách 1.* Diện tích  $ABCD$  là  $2a^2$  nên do thể tích  $S.ABCD$  là  $\frac{4}{3}a^3$ , suy ra chiều cao của chóp là  $SH = 2a$  ( $H$  là trung điểm của  $AD$ ). Do  $AB$  song song với mặt phẳng ( $SCD$ ), dễ thấy khoảng cách từ  $B$  đến mặt phẳng ( $SCD$ ) bằng khoảng cách từ  $A$  đến mặt phẳng đó nên gấp đôi khoảng cách từ  $H$  đến đường thẳng  $SD$ . Từ đó,  $\frac{4}{h^2} = \frac{1}{SH^2} + \frac{1}{HD^2} = \frac{9}{4a^2}$ , suy ra  $h = \frac{4}{3}a$ . Chọn B.

*Cách 2.* Từ  $SH = 2a$  suy ra  $SD = \frac{3}{\sqrt{2}}a$ . Thể tích của chóp  $B.SCD$  bằng nửa thể tích  $S.ABCD$  nên bằng  $\frac{2}{3}a^3$  mà diện tích của tam giác vuông  $SCD$  bằng  $\frac{3}{2}a^2$  suy ra chiều cao của chóp  $B.SCD$  tức  $h$  bằng  $\frac{4}{3}a$  (trong cách này, không cần “dựng” cụ thể đường cao của chóp đó).

Vậy ta hoặc đã dùng suy luận hình học (*cách 1*) hoặc ta ứng dụng 2 lần công thức tính thể tích chóp tứ giác  $S.ABCD$  và chóp tam giác  $B.SCD$  (*cách 2*) để đến được kết quả.

## II. MỘT SỐ CÂU HỎI LUYỆN TẬP

- Tổng diện tích các mặt của một khối lập phương là  $150 \text{ cm}^2$ . Tính thể tích của khối đó.  
A.  $25 \text{ cm}^3$ ;      B.  $75 \text{ cm}^3$ ;      C.  $125 \text{ cm}^3$ ;      D.  $100 \text{ cm}^3$ .
- Đáy của một khối hộp đứng là một hình thoi cạnh  $a$ , góc nhọn  $60^\circ$ . Đường chéo lớn của đáy bằng đường chéo nhỏ của khối hộp. Tính thể tích của khối hộp đó.  
A.  $\frac{3a^3}{2}$ ;      B.  $\frac{a^3\sqrt{3}}{2}$ ;      C.  $\frac{a^3\sqrt{2}}{3}$ ;      D.  $\frac{a^3\sqrt{6}}{2}$ .
- Một khối lăng trụ tam giác có các cạnh đáy bằng  $6 \text{ cm}$ ,  $8 \text{ cm}$  và  $10 \text{ cm}$ , cạnh bên  $14 \text{ cm}$  và góc giữa cạnh bên và mặt đáy bằng  $30^\circ$ . Tính thể tích của khối đó.  
A.  $112 \text{ cm}^3$ ;      B.  $56\sqrt{3} \text{ cm}^3$ ;      C.  $112\sqrt{3} \text{ cm}^3$ ;      D.  $168 \text{ cm}^3$ .
- Một khối lăng trụ tứ giác có đáy là một hình thoi cạnh  $a$ , góc nhọn  $45^\circ$ , lăng trụ có cạnh bên  $2a$ , góc giữa cạnh bên và mặt phẳng đáy bằng  $45^\circ$ . Tính thể tích của khối đó.  
A.  $\frac{1}{3}a^3$ ;      B.  $a^3$ ;      C.  $\frac{a^3\sqrt{2}}{3}$ ;      D.  $2a^3$ .

5. Cho khối tứ diện  $ABCD$  có thể tích  $V$  và điểm  $E$  trên cạnh  $AB$  sao cho  $AE = 3EB$ . Tính thể tích của khối tứ diện  $EBCD$ .
- A.  $\frac{V}{3}$ ;                      B.  $\frac{V}{4}$ ;                      C.  $\frac{V}{2}$ ;                      D.  $\frac{V}{5}$ .
6. Cho khối lăng trụ tam giác  $ABC.A'B'C'$ . Đường thẳng đi qua trọng tâm của tam giác  $ABC$  song song với  $BC$  cắt  $AB$  tại  $D$ , cắt  $AC$  tại  $E$ . Mặt phẳng đi qua  $A', D, E$  chia khối lăng trụ thành hai phần, tính tỉ số thể tích (số bé chia cho số lớn) của chúng.
- A.  $\frac{2}{3}$ ;                      B.  $\frac{4}{23}$ ;                      C.  $\frac{4}{9}$ ;                      D.  $\frac{4}{27}$ .
7. Mặt phẳng đi qua các đỉnh  $A, B$  của khối hộp  $ABCD.A'B'C'D'$  và đi qua trung điểm  $E$  của cạnh  $A'D'$  chia khối hộp thành hai phần, tính tỉ số thể tích (số bé chia cho số lớn) của chúng.
- A.  $\frac{1}{2}$ ;                      B.  $\frac{1}{3}$ ;                      C.  $\frac{1}{4}$ ;                      D.  $\frac{2}{3}$ .
8. Cho khối hộp  $ABCD.A'B'C'D'$  có thể tích bằng  $V$ . Tính thể tích của khối tứ diện có các đỉnh là  $C'$  và các trung điểm của các cạnh  $AB, B'C', C'D'$ .
- A.  $\frac{V}{12}$ ;                      B.  $\frac{V}{6}$ ;                      C.  $\frac{V}{24}$ ;                      D.  $\frac{V}{8}$ .
9. Xét khối chóp tam giác đều cạnh đáy bằng  $a$ , cạnh bên bằng hai lần chiều cao tam giác đáy. Tính thể tích của khối chóp.
- A.  $\frac{1}{2}a^3\sqrt{3}$ ;                      B.  $\frac{1}{6}a^3\sqrt{2}$ ;                      C.  $\frac{1}{3}a^3\sqrt{2}$ ;                      D.  $\frac{1}{4}a^3\sqrt{2}$ .
10. Xét khối chóp tứ giác đều có cạnh đáy bằng  $a$ , góc giữa cạnh bên với mặt đáy bằng  $60^\circ$ . Tính thể tích của khối chóp.
- A.  $\frac{a^3}{\sqrt{6}}$ ;                      B.  $\frac{a^3}{\sqrt{3}}$ ;                      C.  $\frac{a^3}{6}$ ;                      D.  $\frac{a^3}{3}$ .
11. Tính thể tích của khối chóp tứ giác đều có cạnh đáy bằng  $a$ , góc giữa mặt bên và mặt đáy bằng  $45^\circ$ .
- A.  $\frac{a^3}{6}$ ;                      B.  $\frac{a^3\sqrt{2}}{2}$ ;                      C.  $\frac{a^3}{3}$ ;                      D.  $a^3\sqrt{2}$ .
12. Tính thể tích của khối chóp tứ giác đều có cạnh bên bằng  $a$ , góc giữa cạnh bên và mặt đáy bằng  $60^\circ$ .
- A.  $\frac{a^3\sqrt{3}}{6}$ ;                      B.  $\frac{a^3\sqrt{2}}{12}$ ;                      C.  $\frac{a^3\sqrt{3}}{12}$ ;                      D.  $\frac{a^3\sqrt{3}}{4}$ .

13. Cho khối lăng trụ tam giác  $ABC.A'B'C'$  có thể tích  $V$  và  $P$  là một điểm trên đường thẳng  $AA'$ . Tính thể tích của khối chóp tứ giác  $P.BCC'B'$ .
- A.  $\frac{V}{2}$ ;                      B.  $\frac{V}{3}$ ;                      C.  $\frac{2V}{3}$ ;                      D.  $\frac{V}{4}$ .
14. Cho khối lăng trụ tam giác  $ABC.A'B'C'$  và điểm  $P$  thuộc cạnh  $AA'$ , điểm  $Q$  thuộc cạnh  $BB'$ , điểm  $R$  thuộc cạnh  $CC'$  sao cho  $\frac{PA}{PA'} = \frac{QB'}{QB}$ . Thể tích khối lăng trụ đó bằng  $V$ , hãy tính thể tích khối chóp tứ giác  $R.ABQP$ .
- A.  $\frac{V}{2}$ ;                      B.  $\frac{V}{3}$ ;                      C.  $\frac{2}{3}V$ ;                      D.  $\frac{3}{4}V$ .
15. Cho khối lập phương  $ABCD.A'B'C'D'$  cạnh  $a$ . Xét khối chóp tứ giác đỉnh  $A$ , đáy là tứ giác có đỉnh là các tâm của các mặt của khối đó song song với  $AA'$  hay chứa  $AA'$ . Tính thể tích của khối chóp đó.
- A.  $\frac{1}{3}a^3$ ;                      B.  $\frac{1}{4}a^3$ ;                      C.  $\frac{1}{6}a^3$ ;                      D.  $\frac{1}{12}a^3$ .
16. Cho khối lập phương  $ABCD.A'B'C'D'$  cạnh  $a$ . Tính thể tích khối chóp tứ giác  $D.ABC'D'$ .
- A.  $\frac{a^3}{4}$ ;                      B.  $\frac{a^3}{3}$ ;                      C.  $\frac{a^3\sqrt{2}}{6}$ ;                      D.  $\frac{a^3\sqrt{2}}{3}$ .
17. Diện tích toàn phần của một khối hộp chữ nhật là  $S$ , đáy của nó là một hình vuông cạnh  $a$ . Tính thể tích của khối hộp đó.
- A.  $\frac{a(S-2a^2)}{4}$ ;                      B.  $\left(\frac{aS}{4}\right) - a^3$ ;                      C.  $\left(\frac{aS}{4}\right) - 2a^3$ ;                      D.  $\frac{a(S-2a^2)}{2}$ .
18. Một khối chóp tam giác có ba góc phẳng vuông tại đỉnh, có thể tích  $V$  và hai cạnh bên bằng  $a, b$ . Tính cạnh bên thứ ba của khối đó.
- A.  $\frac{3V}{ab}$ ;                      B.  $\frac{4V}{ab}$ ;                      C.  $\frac{5V}{ab}$ ;                      D.  $\frac{6V}{ab}$ .
19. Khối chóp tam giác  $S.ABC$  có  $SA = AB = c$ ,  $AC = b$ ,  $SA$  vuông góc với mặt phẳng đáy và  $\widehat{BAC} = 30^\circ$ . Tính thể tích của khối đó.
- A.  $\frac{bc^2\sqrt{3}}{12}$ ;                      B.  $\frac{bc^2\sqrt{3}}{6}$ ;                      C.  $\frac{bc^2}{6}$ ;                      D.  $\frac{bc^2}{12}$ .
20. Xét khối lăng trụ tam giác  $ABC.A'B'C'$ . Mặt phẳng đi qua  $C'$  và các trung điểm của  $AA'$ ,  $BB'$  chia khối lăng trụ thành hai phần, tính tỉ số thể tích của chúng.
- A.  $\frac{1}{3}$ ;                      B.  $\frac{2}{3}$ ;                      C. 1;                      D.  $\frac{1}{2}$ .

21. Khối hộp  $ABCD.A'B'C'D'$  có thể tích  $V$ . Tính thể tích khối chóp  $A.BB'D'D$ .  
 A.  $\frac{2V}{5}$ ;      B.  $\frac{V}{3}$ ;      C.  $\frac{3V}{8}$ ;      D.  $\frac{V}{6}$ .
22. Cho khối hộp  $ABCD.A'B'C'D'$  có thể tích  $V$ . Gọi  $E$  là trung điểm của  $A'B'$ ,  $F$  là trung điểm của  $B'C'$ . Tính thể tích của khối tứ diện  $BD'EF$ .  
 A.  $\frac{V}{6}$ ;      B.  $\frac{V}{8}$ ;      C.  $\frac{V}{10}$ ;      D.  $\frac{V}{5}$ .
23. Cho khối hộp  $ABCD.A'B'C'D'$  có thể tích  $V$ . Mặt phẳng đi qua đỉnh  $A$ , qua các trung điểm của các cạnh  $B'C'$  và  $C'D'$  cắt đường thẳng  $A'B'$  tại  $E$ , cắt đường thẳng  $A'D'$  tại  $F$ . Tính thể tích của khối chóp  $A.A'EF$ .  
 A.  $\frac{V}{3}$ ;      B.  $\frac{2V}{3}$ ;      C.  $\frac{3V}{4}$ ;      D.  $\frac{3V}{8}$ .
24. Cho khối lăng trụ tam giác  $ABC.A'B'C'$ . Điểm  $P$  thuộc đoạn  $BB'$  sao cho mặt phẳng đi qua  $A, P$ , song song với  $BC$  chia khối lăng trụ thành hai phần có thể tích bằng nhau. Tính tỉ số  $\frac{PB}{PB'}$ .  
 A. 3;      B. 2;      C. 6;      D. 4.
25. Xét khối hộp  $ABCD.A'B'C'D'$ . Mặt phẳng đi qua đỉnh  $D$ , điểm  $Q$  thuộc cạnh  $AA'$ , điểm  $R$  thuộc cạnh  $CC'$  sao cho  $\frac{QA}{QA'} = \frac{1}{3}$ ,  $\frac{RC}{RC'} = 3$  chia khối lập phương thành hai phần, tính tỉ số thể tích của chúng.  
 A.  $\frac{1}{4}$ ;      B.  $\frac{1}{3}$ ;      C.  $\frac{1}{2}$  (hay 2);      D. 1.
26. Cho khối lăng trụ tam giác  $ABC.A'B'C'$  có thể tích bằng  $V$ . Xét điểm  $P$  thuộc đoạn  $BB'$  sao cho  $\frac{PB}{BB'} = \frac{1}{2}$ , điểm  $Q$  thuộc đoạn  $CC'$  sao cho  $\frac{QC}{CC'} = \frac{1}{4}$ . Tính thể tích của khối chóp tứ giác  $A.BCQP$ .  
 A.  $\frac{3V}{8}$ ;      B.  $\frac{V}{5}$ ;      C.  $\frac{V}{6}$ ;      D.  $\frac{V}{4}$ .
27. Cho khối hộp  $H$  có thể tích  $V$ . Xét tất cả các khối tứ diện có cả 4 đỉnh là đỉnh của  $H$  và có ít nhất một cạnh là cạnh của  $H$  (do đó có một mặt nào đó của khối tứ diện phải nằm trong một mặt của khối hộp). Chọn câu đúng:  
 A. Tất cả các khối tứ diện đó có thể tích bằng  $\frac{V}{3}$ ;  
 B. Tất cả các khối tứ diện đó có thể tích bằng  $\frac{V}{6}$ ;



C. Có khối tứ diện có thể tích bằng  $\frac{V}{3}$ , có khối tứ diện có thể tích bằng  $\frac{V}{6}$ ;

D. Không có khối tứ diện nào có thể tích bằng  $\frac{V}{3}$  và không có khối tứ diện

nào có thể tích bằng  $\frac{V}{6}$ .

28. Cho khối hộp  $H$  có thể tích  $V$ . Xét tất cả các khối tứ diện có cả 4 đỉnh là đỉnh của  $H$  nhưng không có cạnh nào là cạnh của  $H$ , tức là 6 cạnh của tứ diện là 6 đường chéo của 6 mặt của khối hộp. Chọn câu đúng:

A. Tất cả các khối tứ diện đó có thể tích bằng  $\frac{V}{3}$ ;

B. Tất cả các khối tứ diện đó có thể tích bằng  $\frac{V}{6}$ ;

C. Có khối tứ diện có thể tích bằng  $\frac{V}{3}$ , có khối tứ diện có thể tích bằng  $\frac{V}{6}$ ;

D. Không có khối tứ diện nào có thể tích bằng  $\frac{V}{3}$  và không có khối tứ diện

nào có thể tích bằng  $\frac{V}{6}$ .

29. Cho khối hộp  $H$  có thể tích  $V$ . Xét tất cả các khối chóp tứ giác có đỉnh của chóp và các đỉnh của mặt đáy đều là đỉnh của  $H$ . Chọn câu đúng:

A. Tất cả các khối chóp đó có thể tích bằng  $\frac{V}{3}$ ;

B. Tất cả các khối chóp đó có thể tích bằng  $\frac{V}{6}$ ;

C. Có khối chóp có thể tích bằng  $\frac{V}{3}$ , có khối chóp có thể tích bằng  $\frac{V}{6}$ ;

D. Không có khối chóp nào có thể tích bằng  $\frac{V}{3}$  và không có khối chóp nào

có thể tích bằng  $\frac{V}{6}$ .

30. Cho khối lăng trụ tam giác  $H$  có thể tích  $V$ . Xét tất cả các khối chóp tứ giác có đỉnh và các đỉnh mặt đáy đều là đỉnh của  $H$ . Chọn câu đúng:

A. Tất cả các khối chóp đó có thể tích bằng  $\frac{V}{3}$ ;

B. Tất cả các khối chóp đó có thể tích bằng  $\frac{2V}{3}$ ;



C. Có khối chóp có thể tích bằng  $\frac{V}{3}$ , có khối chóp có thể tích bằng  $\frac{2V}{3}$ ;

D. Không có khối chóp nào có thể tích bằng  $\frac{V}{3}$  và không có khối chóp nào có thể tích bằng  $\frac{2V}{3}$ .

31. Cho tứ diện  $ABCD$  có thể tích  $V$ . Xét điểm  $P$  thuộc cạnh  $AB$ , điểm  $Q$  thuộc cạnh  $BC$ , điểm  $R$  thuộc cạnh  $BD$  sao cho  $\frac{PA}{PB} = 2$ ,  $\frac{QB}{QC} = 3$ ,  $\frac{RB}{RD} = 4$ . Tính thể tích của khối tứ diện  $BPQR$ .

A.  $\frac{V}{5}$ ;                      B.  $\frac{V}{4}$ ;                      C.  $\frac{V}{3}$ ;                      D.  $\frac{V}{6}$ .

32. Xét khối chóp tứ giác đều  $S.ABCD$ . Mặt phẳng chứa đường thẳng  $AB$ , đi qua điểm  $C'$  của cạnh  $SC$  chia khối chóp thành hai phần có thể tích bằng nhau. Tính tỉ số  $\frac{SC'}{SC}$ .

A.  $\frac{1}{2}$ ;                      B.  $\frac{2}{3}$ ;                      C.  $\frac{\sqrt{5}-1}{2}$ ;                      D.  $\frac{4}{5}$ .

33. Gọi  $G$  là trọng tâm của một tứ diện cho trước. Mặt phẳng đi qua  $G$  song song với một mặt của tứ diện chia khối tứ diện thành hai phần. Tính tỉ số thể tích (số lớn chia cho số bé) của chúng.

A.  $\frac{3}{2}$ ;                      B.  $\frac{35}{25}$ ;                      C.  $\frac{37}{27}$ ;                      D.  $\frac{4}{3}$ .

34. Một khối chóp tam giác đều có cạnh đáy bằng  $a$ , cạnh bên bằng  $a\sqrt{2}$ . Tính thể tích của khối đó.

A.  $\frac{a^3\sqrt{7}}{6}$ ;                      B.  $\frac{a^3\sqrt{7}}{12}$ ;                      C.  $\frac{a^3\sqrt{5}}{12}$ ;                      D.  $\frac{a^3\sqrt{5}}{4}$ .

35. Cho khối chóp tam giác đều có chiều cao  $h$  và cạnh bên bằng  $2h$ . Tính thể tích của khối đó.

A.  $\frac{h^3\sqrt{3}}{4}$ ;                      B.  $\frac{3h^3\sqrt{3}}{4}$ ;                      C.  $\frac{9h^3\sqrt{3}}{4}$ ;                      D.  $\frac{h^3\sqrt{3}}{12}$ .

36. Cho khối chóp tam giác  $S.ABC$ ,  $SA$  vuông góc với mặt phẳng đáy,  $SBC$  là tam giác đều cạnh  $a$ , góc giữa mặt phẳng  $SBC$  và mặt đáy là  $\alpha$ . Tính thể tích khối chóp đó.

A.  $\frac{1}{16}a^3 \sin 2\alpha$ ;                      B.  $\frac{1}{8}a^3 \sin 2\alpha$ ;                      C.  $\frac{1}{16}a^3 \cos^2 \alpha$ ;                      D.  $\frac{1}{8}a^3 \cos 2\alpha$ .

37. Một khối lăng trụ có đáy là một tam giác đều cạnh  $a$ , có cạnh bên  $b$ , góc giữa cạnh bên và mặt phẳng đáy bằng  $60^\circ$ . Tính thể tích của khối đó.  
 A.  $\frac{a^2 b \sqrt{3}}{8}$ ;      B.  $\frac{a^2 b}{8}$ ;      C.  $\frac{3a^2 b}{8}$ ;      D.  $\frac{a^2 b}{4}$ .
38. Các trung điểm của các cạnh của một tứ diện đều cạnh  $a$  là các đỉnh của một khối đa diện đều. Tính thể tích của khối đó.  
 A.  $\frac{a^3 \sqrt{3}}{12}$ ;      B.  $\frac{a^3 \sqrt{2}}{12}$ ;      C.  $\frac{a^3 \sqrt{2}}{24}$ ;      D.  $\frac{a^3 \sqrt{3}}{16}$ .
39. Xét khối hộp  $ABCD.A'B'C'D'$ . Mặt phẳng đi qua đỉnh  $A$ , qua các trung điểm của các cạnh  $C'B'$  và  $C'D'$  chia khối chóp  $A.A'B'C'D'$  thành hai phần, tính tỉ số thể tích (số lớn chia cho số bé) của chúng.  
 A. 5;      B. 3;      C. 7;      D. 8.
40. Xét khối chóp tứ giác đều  $S.ABCD$ . Mặt phẳng đi qua  $A$ , trung điểm  $F$  của cạnh  $SC$  và song song với  $BC$  chia khối chóp thành hai phần, tính tỉ số thể tích của chúng.  
 A. 1;      B. 2;      C.  $\frac{3}{2}$ ;      D.  $\frac{4}{3}$ .
41. Cho khối hộp  $ABCD.A'B'C'D'$ . Mặt phẳng đi qua  $A$  và trung điểm của các cạnh  $BB'$ ,  $DD'$  chia khối hộp thành hai phần. Tính tỉ số thể tích của chúng.  
 A. 2;      B. 1;      C.  $\frac{3}{2}$ ;      D.  $\frac{4}{3}$ .
42. Cho khối hộp  $ABCD.A'B'C'D'$  và điểm  $E$  thuộc cạnh  $BB'$  sao cho  $BE = \frac{BB'}{4}$ , điểm  $F$  thuộc cạnh  $DD'$  sao cho  $DF = \frac{3DD'}{4}$ . Mặt phẳng đi qua  $A, E, F$  chia khối hộp thành hai phần, tính tỉ số thể tích của chúng.  
 A. 2;      B. 1;      C.  $\frac{3}{2}$ ;      D.  $\frac{4}{3}$ .
43. Một nhà kho có dạng khối hộp chữ nhật đứng  $ABCD.A'B'C'D'$ , nền là hình chữ nhật  $ABCD$ ,  $AB = 3\text{m}$ ,  $BC = 6\text{m}$ , chiều cao  $AA' = 3\text{m}$ , chắp thêm một khối lăng trụ tam giác đều mà một mặt bên là  $A'B'C'D'$  và  $A'B'$  là một cạnh đáy của lăng trụ. Tính thể tích của nhà kho.  
 A.  $\frac{27\sqrt{3}}{2} \text{ m}^3$ ;      B.  $\frac{27}{2}(4 + \sqrt{3}) \text{ m}^3$ ;      C.  $54 \text{ m}^3$ ;      D.  $\frac{9}{2}(12 + \sqrt{3}) \text{ m}^3$ .

### III. GỢI Ý - HƯỚNG DẪN GIẢI - ĐÁP ÁN

Gợi ý - Hướng dẫn giải

Câu 2. Đáy  $ABCD$  là hình thoi  $AB = a, BD = a, AC = a\sqrt{3}$ , hộp đứng  $ABCD.A'B'C'D'$  có  $DB' = AC$  nên  $BB' = a\sqrt{2}$ .

Câu 3. Đề ý rằng tam giác đáy là một tam giác vuông.

Câu 9. Cạnh bên là  $b = a\sqrt{3}$ , chiều cao của khối chóp là  $h$  với  $h^2 = b^2 - \frac{a^2}{3}$ , nên thể tích khối chóp là  $\frac{\sqrt{2}}{6}a^3$ .

Câu 10. Diện tích mặt đáy là  $a^2$ , chiều cao là  $\frac{a\sqrt{2}}{2} \tan 60^\circ = \frac{a\sqrt{6}}{2}$ .

Câu 13. Vì  $P$  nằm trên đường thẳng  $AA'$  song song mặt phẳng  $BCC'B'$  nên thể tích khối chóp  $P.BCC'B'$  bằng thể tích  $A.BCC'B'$ . Chỉ cần nối  $BC'$  chia  $ABC.A'B'C'$  thành ba khối chóp tam giác có thể tích bằng nhau mà hợp hai khối là  $A.BCC'B'$  (xem phần I. Kiến thức, kỹ năng cần thiết).

Câu 14. Đề ý rằng  $PQ$  đi qua tâm của hình bình hành  $ABB'A'$  nên diện tích hình thang  $APQB$  bằng nửa diện tích hình bình hành đó. Gọi  $h$  là khoảng cách từ đường thẳng  $CC'$  đến mặt phẳng  $ABB'A'$  thì  $2V = h \cdot dt(ABB'A')$ , thể tích khối chóp tứ giác đang xét bằng  $\frac{1}{6}h \cdot dt(ABB'A')$ .

Câu 15. Đề ý mặt phẳng đáy của khối chóp song song với mặt phẳng  $ABCD$ .

Câu 25. Đề ý rằng  $QR$  đi qua tâm của khối lập phương.

Câu 32. Ứng dụng công thức tỉ số thể tích hai khối chóp cùng đỉnh cùng đường thẳng chứa các cạnh bên, đặt  $\frac{SC'}{SC} = x$  thì  $x$  là nghiệm của phương trình  $x^2 + x - 1 = 0$ .

Câu 38. Đề ý rằng khối đa diện đều đó là một khối tám mặt đều cạnh bằng  $\frac{a}{2}$ .

Câu 40. Gọi  $E, G$  theo thứ tự là giao của mặt phẳng với  $SB, SD$  thì  $V_{S.EFG} = V_{S.BCD} \cdot \frac{1}{2} \cdot \frac{2}{3} \cdot \frac{2}{3}$ ,  $V_{S.AEG} = V_{S.ABD} \cdot \frac{2}{3} \cdot \frac{2}{3}$  nên  $V_{S.AEFG} = \frac{2}{3}V_{S.ABCD}$ .

Câu 41. Đề ý rằng mặt phẳng đang xét đi qua tâm đối xứng của khối hộp.

Câu 42. Đề ý rằng trung điểm của  $EF$  là tâm đối xứng của hình hộp.

### Đáp án

Câu	Đáp án	Mức độ
1	C	1
2	D	3
3	D	3
4	B	3
5	B	1
6	B	3
7	B	2
8	C	2
9	B	3
10	A	3
11	A	2
12	C	3
13	C	3
14	B	3
15	D	3

Câu	Đáp án	Mức độ
16	B	3
17	A	2
18	D	1
19	D	3
20	D	3
21	B	3
22	B	3
23	D	3
24	A	3
25	D	3
26	D	3
27	B	3
28	A	3
29	A	3
30	B	3

Câu	Đáp án	Mức độ
31	A	3
32	C	4
33	C	2
34	C	3
35	B	3
36	A	4
37	C	3
38	C	4
39	C	3
40	B	3
41	B	3
42	B	3
43	B	2

## Chương II.

# MẶT TRỤ, MẶT NÓN, MẶT CẦU

### I. KIẾN THỨC VÀ KĨ NĂNG CẦN THIẾT

#### 1. Kiến thức

- Cần hiểu định nghĩa mặt tròn xoay, khối tròn xoay, hình dung được chúng; biết giao của mặt tròn xoay với mặt phẳng chứa trục, với mặt phẳng vuông góc với trục. Chủ yếu là xét mặt nón (tròn xoay), mặt trụ (tròn xoay), mặt cầu.
- Nắm chắc khái niệm mặt nón (tròn xoay), đỉnh, góc ở đỉnh (2 lần góc giữa đường sinh và trục), đường sinh (đường thẳng); giao của nó với mặt phẳng chứa trục, mặt phẳng vuông góc với trục; hình, khối nón, mặt đáy, mặt xung quanh, chiều cao, đường sinh của nó (chỉ là một đoạn thẳng).
- Nắm chắc khái niệm mặt trụ (tròn xoay), trục, bán kính, đường sinh; giao của mặt trụ với mặt phẳng vuông góc với trục; hình, khối trụ, mặt đáy, mặt xung quanh, chiều cao, đường sinh của nó.
- Nắm chắc khái niệm mặt cầu, khối cầu, tâm, bán kính, đường kính, mặt phẳng kính; tính chất đối xứng của nó qua tâm, đường kính, mặt phẳng kính; điểm nằm trên, nằm (bên) trong, nằm (bên) ngoài mặt cầu.

Biết biện luận giao của mặt cầu tâm  $O$ , bán kính  $R$  với mặt phẳng cách  $O$  khoảng  $d$  theo  $R$  và  $d$ ; biết đường tròn lớn ( $d = 0$ ), mặt phẳng tiếp xúc ( $d = R$ ), tiếp điểm; biết giao của mặt cầu với đường thẳng, tiếp tuyến, tiếp điểm.

Biết mặt cầu ngoại tiếp một hình đa diện (hình đa diện nội tiếp mặt cầu); biết khái niệm mặt cầu nội tiếp một hình đa diện.

- Nhớ một số công thức :

Thể tích khối trụ  $V = Bh$ , thể tích khối nón  $V = B \frac{h}{3}$  ( $B$  là diện tích đáy,

$h$  là chiều cao), thể tích khối cầu  $V = \frac{4}{3} \pi R^3$  ( $R$  là bán kính).

Diện tích xung quanh của hình trụ  $S = 2\pi Rh$  ( $R$  là bán kính đáy,  $h$  là chiều cao), diện tích xung quanh của hình nón  $S = \pi Rl$  ( $R$  là bán kính đáy,  $l$  là đường sinh). Diện tích mặt cầu  $S = 4\pi R^2$ .

## 2. Kỹ năng

- Cần nắm chắc các định nghĩa để thấu hiểu nhanh chóng nội dung câu hỏi.

*Ví dụ 1.* Xét mặt nón sinh bởi đường thẳng chứa một cạnh  $AB$  của một hình lập phương cho trước quay quanh đường chéo của hình lập phương đi qua  $A$ . Gọi  $2\alpha$  là góc tại đỉnh của mặt nón. Tính cosin của  $\alpha$ .

A.  $\frac{\sqrt{3}}{2}$ ;      B.  $\frac{\sqrt{3}}{3}$ ;      C.  $\frac{\sqrt{2}}{2}$ ;      D.  $\frac{\sqrt{2}}{3}$ .

*Phân tích:* Xét hình lập phương  $ABCD.A'B'C'D'$ , hình nón sinh bởi đường thẳng  $AB$  quay quanh đường chéo  $AC'$  thì thực chất người ta muốn hỏi góc giữa đường thẳng  $AB$  (chứa cạnh của hình lập phương) và đường chéo  $AC'$ . Chọn B.

- Để hình dung nhiều vấn đề về mặt cầu, chẳng hạn tiếp diện, tiếp tuyến, giao mặt cầu với mặt phẳng..., xét giao của toàn bộ hình với mặt phẳng thích hợp thường có thể đưa về khảo sát đường tròn trong mặt phẳng đó. Đối với mặt trụ thì xét giao của nó với mặt phẳng chứa trục hay vuông góc với trục, đối với mặt nón thì còn có thể xét giao của nó với mặt phẳng qua đỉnh...

*Ví dụ 2.* Cho hai đường thẳng song song  $d$  và  $d'$ . Xét tâm các mặt cầu tiếp xúc với  $d$  và  $d'$ . Chọn câu đúng :

- A. Tâm các mặt cầu đó nằm trên một đường thẳng cố định.
- B. Tâm các mặt cầu đó nằm trên một mặt cầu cố định.
- C. Tâm các mặt cầu đó nằm trên một mặt phẳng cố định.
- D. Tâm các mặt cầu đó nằm trên một mặt trụ cố định.

*Phân tích:* Qua tâm  $M$  của mặt cầu như thế vạch mặt phẳng vuông góc với  $d$  và  $d'$  cắt  $d, d'$  theo thứ tự tại  $H, H'$  thì trong mặt phẳng đó  $M$  cách đều  $H, H'$  nên  $M$  thuộc đường trung trực của  $HH'$ . Chọn câu C.

- Biết cách dựng tâm của mặt cầu ngoại tiếp tứ diện, ngoại tiếp hình hộp chữ nhật, biết điều kiện để hình lăng trụ, hình chóp nội tiếp mặt cầu và cách dựng tâm mặt cầu đó.

Chẳng hạn đã biết có mặt cầu ngoại tiếp hình chóp cho trước khi và chỉ khi đáy của hình chóp là một đa giác nội tiếp được trong đường tròn và khi đó tâm mặt cầu ngoại tiếp nằm trên trục của đường tròn. Từ đó dễ dựng tâm mặt cầu ngoại tiếp hình chóp tam giác (tứ diện), tâm mặt cầu ngoại tiếp hình chóp tứ giác đều...

*Ví dụ 3.* Tứ diện  $ABCD$  có  $AB = AC = \sqrt{2}$ ,  $BC = 2$ ;  $DB = DC = \sqrt{3}$ . Góc giữa hai mặt phẳng  $(ABC)$ ,  $(DBC)$  bằng  $45^\circ$ . Hình chiếu  $H$  của  $A$  trên  $(DBC)$  và  $D$  nằm về hai phía  $BC$ . Tính diện tích mặt cầu ngoại tiếp tứ diện  $ABCD$  :



- A.  $5\pi$ ;      B.  $\frac{5\pi}{4}$ ;      C.  $\frac{5\pi}{8}$ ;      D.  $\frac{5\pi}{16}$ .

*Phân tích:* Có thể tính bán kính mặt cầu ngoại tiếp tứ diện  $ABCD$  bằng các cách khác nhau, chẳng hạn nếu có 2 đỉnh của tứ diện nhìn hai đỉnh còn lại dưới góc vuông thì khoảng cách giữa hai đỉnh còn lại này là đường kính mặt cầu. Cũng có thể tính bán kính thông qua mô tả tâm. Ở đây, do  $ABCD$  có một số kích thước có vẻ đặc biệt nên ta tính cạnh còn lại. Với giả thiết thì  $\widehat{AMD} = 135^\circ$  ( $M$  là trung điểm  $BC$ ).

*Hướng dẫn giải:* Có  $AM = 1$ ,  $DM = \sqrt{2}$ ,  $\widehat{AMD} = 135^\circ$  từ đó  $AD = \sqrt{5}$ . Vậy xảy ra  $\widehat{ABD} = \widehat{ACD} = 90^\circ$ , tức là  $AD$  là đường kính và suy ra diện tích mặt cầu. Chọn đáp án A.

**Ví dụ 4.** (Câu 42 Đề minh họa môn Toán Kỳ thi THPT quốc gia năm 2017 của Bộ GD&ĐT).

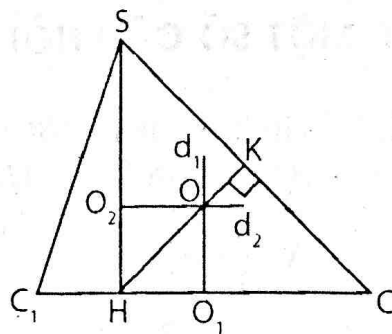
Cho hình chóp  $S.ABC$  có đáy  $ABC$  là tam giác đều cạnh 1, mặt bên  $SAB$  là tam giác đều và nằm trong mặt phẳng vuông góc với mặt phẳng đáy. Tính thể tích  $V$  của khối cầu ngoại tiếp hình chóp đã cho.

- A.  $V = \frac{5\sqrt{15}\pi}{18}$ ;      B.  $V = \frac{5\sqrt{15}\pi}{54}$ ;      C.  $V = \frac{4\sqrt{3}\pi}{27}$ ;      D.  $V = \frac{5\pi}{3}$ .

*Phân tích:* Chỉ cần tính bán kính  $R$  của mặt cầu ngoại tiếp  $S.ABC$ . Gọi  $H$  là trung điểm của  $AB$  thì  $(SHC)$  là mặt phẳng trung trực của  $AB$ , mặt khác  $(SAB) \perp (ABC)$  nên  $CH \perp (SAB)$ ,  $SH \perp (ABC)$ . Như vậy, tâm  $O$  của mặt cầu phải tìm thuộc  $(SHC)$  và  $(SHC)$  chứa trục của  $\Delta SAB$  và  $\Delta ABC$ . Với định hướng này, chọn đáp án B.

*Hướng dẫn giải:*

*Cách 1.* Gọi  $d_1$  là trục của đường tròn ngoại tiếp tam giác  $ABC$  thì  $d_1$  qua  $O_1$  (tâm đường tròn ngoại tiếp tam giác  $ABC$ ) và  $d_1 \parallel SH$ . Tương tự cho  $d_2$ . Kí hiệu  $O$  là giao điểm của  $d_1, d_2$  thì  $O$  là tâm mặt cầu. Ta có  $O_1HO_2O$  là hình vuông cạnh  $\frac{\sqrt{3}}{6}$ .



$$\text{Vậy } R^2 = OO_1^2 + O_1C^2 = \left(\frac{\sqrt{3}}{6}\right)^2 + \left(\frac{\sqrt{3}}{3}\right)^2 = \frac{1}{12} + \frac{1}{3} = \frac{5}{12} \Rightarrow R = \frac{\sqrt{15}}{6}.$$

$$\text{Áp dụng công thức } V = \frac{4}{3}\pi R^3 = \frac{5\sqrt{15}}{54}\pi.$$



*Cách 2.* Tâm  $O$  của mặt cầu thuộc  $(SHC)$ , mặt khác tam giác  $SHC$  vuông cân, cạnh góc vuông  $\frac{\sqrt{3}}{2}$ , đường trung trực của  $SC$  cắt  $d_1$  tại  $O$ . Ta cũng có  $O_1HO$

là tam giác vuông cân.  $OO_1 = \frac{\sqrt{3}}{6}$ . Vì vậy,  $R^2 = \left(\frac{\sqrt{3}}{6}\right)^2 + \left(\frac{\sqrt{3}}{3}\right)^2 = \frac{5}{12}$ . Từ đó đi

đến đáp án.

*Cách 3.* Gọi  $C_1$  là điểm sao cho  $CC_1$  là đường kính của đường tròn ngoại tiếp tam giác  $ABC$ , tức là  $CC_1 = \frac{2\sqrt{3}}{3}$ . Do tâm  $O$  của mặt cầu thuộc  $(SHC)$  nên bán kính mặt cầu bằng bán kính  $R_1$  của đường tròn ngoại tiếp tam giác  $SCC_1$ . Dễ thấy

$$SC_1^2 = SH^2 + HC_1^2 = \left(\frac{\sqrt{3}}{2}\right)^2 + \left(\frac{\sqrt{3}}{6}\right)^2 = \frac{3}{4} + \frac{1}{12} = \frac{5}{6}.$$

Áp dụng định lý sin trong tam giác  $SCC_1$ , ta có  $\frac{SC_1}{\sin SCC_1} = 2R_1$ , hay  $\frac{\sqrt{5}}{\sqrt{6}} \cdot \frac{2}{\sqrt{2}} = 2R_1$ , tức là  $R_1 = \frac{\sqrt{15}}{6}$ , từ đó

có đáp án.

*Chú ý:* Có thể tính  $R_1$  bởi công thức diện tích tam giác  $S = \frac{abc}{4R_1}$ .

*Cách 4.* Gọi  $K$  là trung điểm của  $SC$  thì  $HK$  là trục đối xứng của hình chóp đã cho. Vì vậy, tâm  $O$  của mặt cầu phải tìm thuộc  $HK$ . Đặt  $OK = x$  thì

$$R^2 = x^2 + \frac{SC^2}{4}, \text{ mặt khác } R^2 = (HK - x)^2 + \frac{AB^2}{4}, \text{ mà } HK = \frac{SC}{2}, \text{ từ đó tìm được } x.$$

tức là có  $R$ .

## II. MỘT SỐ CÂU HỎI LUYỆN TẬP

1. Hình chóp  $D.ABC$  có  $DA$  vuông góc với  $(ABC)$ ,  $BC$  vuông góc với  $DB$ ,  $AB = c$ ,  $BC = a$ ,  $AD = b$ . Tính bán kính mặt cầu ngoại tiếp hình chóp.

A.  $\frac{1}{3}\sqrt{a^2 + b^2 + c^2}$ ;

B.  $\frac{1}{2}\sqrt{a^2 + b^2 + c^2}$ ;

C.  $\sqrt{a^2 + b^2 + c^2}$ ;

D.  $2\sqrt{a^2 + b^2 + c^2}$ .

2. Cho mặt cầu  $(S_1)$  bán kính  $R_1$ , mặt cầu  $(S_2)$  bán kính  $R_2 = 2R_1$ . Tìm tỉ số diện tích của mặt cầu  $(S_2)$  và  $(S_1)$ .

A.  $\frac{1}{2}$ ;

B. 2;

C. 3;

D. 4.

3. Cho tam giác đều  $ABC$  cạnh 1. Gọi  $(P)$  là mặt phẳng qua  $BC$  và vuông góc với mặt phẳng  $(ABC)$ . Trong mặt phẳng  $(P)$  xét đường tròn  $(\mathcal{C})$  đường kính  $BC$ . Tính bán kính mặt cầu  $(S)$  đi qua  $(\mathcal{C})$  và điểm  $A$ .

- A.  $\sqrt{3}$ ;      B.  $\frac{\sqrt{3}}{2}$ ;      C.  $\frac{\sqrt{3}}{3}$ ;      D.  $\frac{\sqrt{3}}{4}$ .

4. Gọi  $O_1, O_2, O_3$  lần lượt là tâm các mặt cầu ngoại tiếp, nội tiếp, tiếp xúc với các cạnh của hình lập phương. Trong các mệnh đề sau, tìm mệnh đề đúng.

- A.  $O_1$  trùng với  $O_2$  nhưng khác  $O_3$ ;  
 B.  $O_2$  trùng với  $O_3$  nhưng khác  $O_1$ ;  
 C. Trong ba điểm  $O_1, O_2, O_3$  không có hai điểm nào trùng nhau;  
 D.  $O_1, O_2, O_3$  trùng nhau.

5. Cho hình chóp tứ giác đều  $S.ABCD$  có các cạnh cùng bằng  $a$ . Tính bán kính mặt cầu ngoại tiếp của hình chóp đó.

- A.  $a\sqrt{2}$ ;      B.  $\frac{a\sqrt{2}}{2}$ ;      C.  $a\sqrt{3}$ ;      D.  $\frac{a\sqrt{3}}{2}$ .

6. Cho hình lăng trụ tam giác đều có các cạnh cùng bằng 1. Tính diện tích mặt cầu ngoại tiếp hình lăng trụ.

- A.  $7\pi$ ;      B.  $\frac{7\pi}{2}$ ;      C.  $\frac{7\pi}{3}$ ;      D.  $\frac{7\pi}{6}$ .

7. Cho tam giác đều  $ABC$  cạnh 1. Gọi  $(P)$  là mặt phẳng qua  $BC$  và vuông góc với mặt phẳng  $(ABC)$ . Trong  $(P)$  xét đường tròn  $(\mathcal{C})$  đường kính  $BC$ . Tính diện tích mặt cầu nội tiếp hình nón có đáy là  $(\mathcal{C})$ , đỉnh là  $A$ .

- A.  $\frac{\pi}{2}$ ;      B.  $\frac{\pi}{3}$ ;      C.  $\pi$ ;      D.  $2\pi$ .

*Hướng dẫn:* Mặt cầu tiếp xúc với mặt xung quanh hình nón và tiếp xúc với mặt đáy hình nón tại tâm của đáy gọi là mặt cầu nội tiếp hình nón.

8. Một hình trụ có diện tích xung quanh bằng 4, diện tích đáy bằng diện tích một mặt cầu bán kính bằng 1. Tính thể tích khối trụ đó.

- A. 4;      B. 6;      C. 8;      D. 10.

9. Một hình trụ có bán kính đáy bằng 1, thiết diện qua trục là hình vuông. Tính thể tích khối cầu ngoại tiếp hình trụ.

- A.  $6\pi\sqrt{3}$ ;      B.  $3\pi\sqrt{3}$ ;      C.  $\frac{4\pi\sqrt{2}}{3}$ ;      D.  $\frac{8\pi\sqrt{2}}{3}$ .

10. Cho tứ diện đều  $ABCD$  cạnh 1. Tính diện tích xung quanh của hình trụ có đáy là đường tròn ngoại tiếp tam giác  $BCD$  và có chiều cao bằng chiều cao của tứ diện.
- A.  $\frac{2\pi\sqrt{2}}{3}$ ;      B.  $\frac{\pi\sqrt{2}}{3}$ ;      C.  $\pi\sqrt{3}$ ;      D.  $\frac{\pi\sqrt{3}}{2}$ .
11. Một hình trụ có bán kính đáy bằng  $R$  và thiết diện qua trục là hình vuông. Tính thể tích của khối lăng trụ tứ giác đều nội tiếp hình trụ.
- A.  $2R^3$ ;      B.  $3R^3$ ;      C.  $4R^3$ ;      D.  $5R^3$ .
12. Thiết diện qua trục của một hình nón là tam giác đều cạnh bằng 2. Một mặt cầu có diện tích bằng diện tích toàn phần của hình nón. Tính bán kính của mặt cầu.
- A.  $2\sqrt{3}$ ;      B. 2;      C.  $\sqrt{3}$ ;      D.  $\frac{\sqrt{3}}{2}$ .
13. Cho hình hộp chữ nhật có đáy là hình vuông cạnh  $a$ , cạnh bên của hình hộp bằng  $2a$ . Xét khối nón có đáy là đường tròn ngoại tiếp một mặt đáy của hình hộp và đỉnh là tâm của đáy còn lại của hình hộp. Tính thể tích khối nón.
- A.  $\frac{\pi a^3}{3}$ ;      B.  $\frac{\pi a^3}{2}$ ;      C.  $\pi a^3$ ;      D.  $2\pi a^3$ .
14. Một hình hộp chữ nhật có đáy là hình vuông cạnh bằng 1, cạnh bên bằng 2. Xét hình nón có đáy là đường tròn nội tiếp một đáy của hình hộp và đỉnh là tâm của mặt đáy còn lại của hình hộp. Tính diện tích xung quanh của hình nón.
- A.  $\frac{\pi\sqrt{17}}{2}$ ;      B.  $\frac{\pi\sqrt{17}}{4}$ ;      C.  $\frac{3\pi}{2}$ ;      D.  $3\pi$ .
15. Một hình nón có thiết diện qua trục là tam giác đều. Tính tỉ số thể tích của khối cầu ngoại tiếp và khối cầu nội tiếp khối nón.
- A. 8;      B. 6;      C. 4;      D. 2.
16. Một khối cầu có thể tích  $\frac{4}{3}\pi$  ngoại tiếp hình lập phương. Tính thể tích khối lập phương.
- A.  $\frac{8\sqrt{3}}{9}$ ;      B.  $\frac{8}{3}$ ;      C. 1;      D.  $2\sqrt{3}$ .
17. Xét mặt cầu tiếp xúc với tất cả các cạnh của tứ diện đều cạnh bằng 1. Tính bán kính mặt cầu đó.
- A.  $\frac{\sqrt{2}}{2}$ ;      B.  $\frac{\sqrt{2}}{4}$ ;      C.  $\sqrt{2}$ ;      D.  $2\sqrt{2}$ .

18. Cho hình lập phương  $ABCD.A'B'C'D'$  có cạnh bằng 1. Tính diện tích xung quanh của hình tròn xoay sinh bởi đường gấp khúc  $AC'A'$  khi quay quanh  $AA'$ .
- A.  $\pi\sqrt{6}$ ;      B.  $\pi\sqrt{3}$ ;      C.  $\pi\sqrt{2}$ ;      D.  $\pi\sqrt{5}$ .
19. Một khối trụ có bán kính đáy  $\sqrt{3}$ , chiều cao  $2\sqrt{3}$ . Tính thể tích của khối cầu ngoại tiếp khối trụ.
- A.  $8\sqrt{6}\pi$ ;      B.  $6\sqrt{6}\pi$ ;      C.  $\frac{4}{3}\sqrt{6}\pi$ ;      D.  $4\sqrt{3}\pi$ .
20. Cho hình nón có đường sinh và đường kính đáy cùng bằng 2. Tính bán kính mặt cầu ngoại tiếp hình nón đó.
- A.  $\sqrt{3}$ ;      B.  $2\sqrt{3}$ ;      C.  $\frac{\sqrt{3}}{2}$ ;      D.  $\frac{2\sqrt{3}}{3}$ .
21. Cho hình nón sinh bởi một tam giác đều cạnh 1 khi quay quanh đường thẳng chứa một đường cao. Xét một mặt cầu có diện tích bằng diện tích toàn phần của hình nón đó. Tính bán kính mặt cầu đó.
- A.  $\frac{\sqrt{3}}{4}$ ;      B.  $\frac{\sqrt{2}}{4}$ ;      C.  $\frac{\sqrt{2}}{2}$ ;      D.  $\frac{\sqrt{3}}{2}$ .
22. Hình chóp  $S.ABCD$  có đáy  $ABCD$  là hình chữ nhật mà  $AD = 3$ ,  $AC = 5$ ;  $SA$  vuông góc với mặt phẳng  $(ABCD)$ , góc giữa  $(SCD)$  và mặt phẳng  $(ABCD)$  bằng  $45^\circ$ . Tính thể tích của khối cầu ngoại tiếp hình chóp  $S.ABCD$ .
- A.  $\frac{1}{3}17\sqrt{34}\pi$ ;      B.  $\frac{1}{6}17\sqrt{34}\pi$ ;      C.  $34\sqrt{34}\pi$ ;      D.  $\frac{1}{9}17\sqrt{34}\pi$ .
23. Hình lăng trụ  $ABC.A'B'C'$  có đáy  $ABC$  là tam giác vuông tại  $A$ ,  $AB = 3$ ,  $BC = 5$ , hình chiếu của  $B'$  trên mặt phẳng  $(ABC)$  là tâm đường tròn ngoại tiếp tam giác  $ABC$ , góc giữa mặt phẳng  $(ABB'A')$  và mặt phẳng  $ABC$  bằng  $60^\circ$ . Tính bán kính mặt cầu ngoại tiếp hình chóp  $B'.ABC$ .
- A.  $\frac{73\sqrt{3}}{48}$ ;      B.  $\frac{73\sqrt{3}}{24}$ ;      C.  $\frac{73\sqrt{6}}{48}$ ;      D.  $\frac{76\sqrt{3}}{24}$ .
24. Lăng trụ đứng  $ABC.A'B'C'$  có đáy  $ABC$  là tam giác vuông cân tại  $A$ ,  $AB = 1$ , góc giữa  $A'C$  và mặt phẳng  $ABC$  bằng  $60^\circ$ . Tính diện tích mặt cầu ngoại tiếp hình chóp  $C'.ABB'A'$ .
- A.  $\frac{5\pi}{2}$ ;      B.  $5\pi$ ;      C.  $\frac{5\pi}{4}$ ;      D.  $\frac{5\pi}{6}$ .

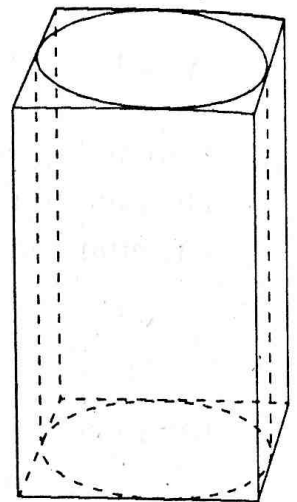
25. Hình chóp  $S.ABCD$  có đáy  $ABCD$  là hình thang vuông tại  $A, B$ ,  $AB = BC = 1$ ;  $AD = 2$ ; mặt phẳng  $(SAD)$  vuông góc với  $(ABCD)$  và tam giác  $SAD$  đều. Tính bán kính mặt cầu ngoại tiếp tứ diện  $SABC$ .

A.  $\frac{\sqrt{3}}{2}$ ;      B.  $\sqrt{2}$ ;      C.  $\sqrt{5}$ ;      D.  $\frac{\sqrt{5}}{2}$ .

26. Hình chóp  $S.ABC$  có đáy  $ABC$  là tam giác vuông cân tại  $A$  và  $AB = 1$ ; các cạnh bên cùng tạo với đáy góc  $60^\circ$ . Tính diện tích mặt cầu ngoại tiếp hình chóp  $S.ABC$ .

A.  $\frac{8\pi}{6}$ ;      B.  $\frac{8\pi}{9}$ ;      C.  $\frac{8\pi}{3}$ ;      D.  $8\pi$ .

27. Một bóng đèn huỳnh quang dài 120cm, đường kính của đường tròn đáy là 2cm được đặt khít vào một ống giấy cứng dạng hình hộp chữ nhật (hình bên). Tính diện tích phần giấy cứng dùng để làm hộp (hộp hở hai đầu và không tính lề, mép).



A.  $96\text{cm}^2$ ;      B.  $960\text{cm}^2$ ;      C.  $9600\text{cm}^2$ ;      D.  $96\ 000\text{cm}^2$ .

28. Một tấm kim loại dạng hình hộp chữ nhật dày  $a$  cm, đáy là hình vuông cạnh  $b$  cm. Người ta khoan thủng tấm kim loại đó bởi 4 lỗ khoan dạng hình trụ mà tâm của mặt 4 lỗ khoan trên một mặt đáy tạo thành hình vuông. Cho biết đường kính lỗ khoan là  $c$  (mm). Tính tỉ số thể tích  $\frac{V}{V_1}$  ( $V$  là thể tích tấm kim loại,  $V_1$  là thể tích 4 lỗ khoan).

A.  $\frac{b^2}{\pi c^2} 100$ ;      B.  $\frac{b^2}{\pi c^2} 1000$ ;      C.  $\frac{c^2}{\pi b^2} 100$ ;      D.  $\frac{c^2}{\pi b^2} 1000$ .

29. Một khối lập phương có cạnh 1m chứa đầy nước. Đặt vào trong khối đó một khối nón có đỉnh trùng với tâm một mặt của lập phương, đáy khối nón tiếp xúc với các cạnh của mặt đối diện. Tính tỉ số thể tích của lượng nước trào ra ngoài và lượng nước của khối lập phương.

A.  $\frac{\pi}{12}$ ;      B.  $\frac{12}{\pi}$ ;      C.  $\frac{4}{\pi}$ ;      D.  $\frac{3}{\pi}$ .

30. Một khối gỗ hình trụ bán kính đáy  $r = 1$ , chiều cao bằng 2. Người ta khoét rỗng khối gỗ bởi hai nửa hình cầu mà đường tròn đáy của khối gỗ là đường

tròn lớn của mỗi nửa hình cầu. Tính tỉ số thể tích phần còn lại của khối gỗ và cả khối gỗ.

- A.  $\frac{1}{3}$ ;                      B.  $\frac{2}{3}$ ;                      C.  $\frac{1}{2}$ ;                      D.  $\frac{1}{4}$ .

31. Cho điểm  $A$  và đường thẳng  $d$  không qua  $A$ . Xét các mặt cầu có tâm thuộc  $d$  và đi qua điểm  $A$ . Trong các mệnh đề sau đây, tìm mệnh đề đúng.
- A. Các mặt cầu đó chỉ đi qua một điểm cố định;  
 B. Các mặt cầu đó chỉ đi qua hai điểm cố định;  
 C. Các mặt cầu đó luôn đi qua một đường tròn cố định;  
 D. Cả ba mệnh đề trên đều sai.

32. Cho tứ diện  $ABCD$  nội tiếp một mặt cầu mà  $\widehat{ADB} = \widehat{BDC} = \widehat{CDA} = 90^\circ$ . Tìm một đường kính của mặt cầu đó.
- A.  $AB$ ;                      B.  $BC$ ;                      C.  $CA$ ;  
 D.  $DD'$  trong đó  $\overline{DD'} = 3 \overline{DG}$  với  $G$  là trọng tâm của tam giác  $ABC$ .

33. Cho mặt phẳng  $(P)$  và điểm  $S$  nằm ngoài  $(P)$ . Gọi  $A$  là điểm cố định thuộc  $(P)$  sao cho  $SA$  không vuông góc với  $(P)$ . Một đường thẳng  $d$  thay đổi nằm trong  $(P)$  và đi qua  $A$ . Tìm tập hình chiếu  $H$  của  $S$  trên  $d$ .
- A. Một mặt cầu;                      B. Một mặt trụ;  
 C. Một mặt nón;                      D. Một đường tròn.

34. Cho điểm  $A$  cố định thuộc mặt cầu  $(S)$ . Ba đường thẳng thay đổi đi qua  $A$ , đôi một vuông góc và cắt  $(S)$  tại các điểm  $B, C, D$  khác  $A$ . Xét hình hộp dựng trên ba cạnh  $AB, AC, AD$ . Trong các mệnh đề sau đây, tìm mệnh đề đúng.
- A. Hình hộp đó có một đường chéo cố định;  
 B. Hình hộp đó có hai đường chéo cố định;  
 C. Hình hộp đó có ba đường chéo cố định;  
 D. Hình hộp đó không có đường chéo nào cố định.

35. Cho hình chóp tứ giác đều  $S.ABCD$  có các cạnh cùng bằng 1. Tính bán kính mặt cầu nội tiếp hình chóp đều đó.

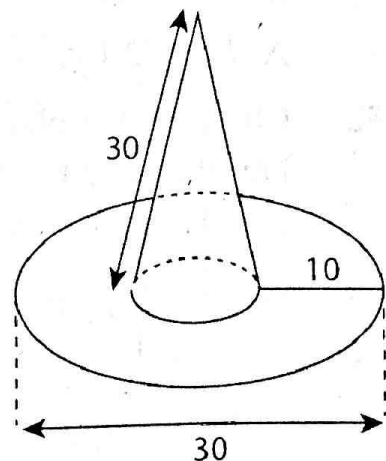
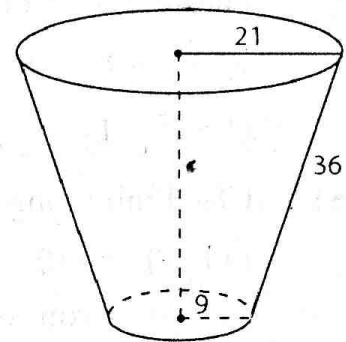
- A.  $\frac{\sqrt{2}}{2(1+\sqrt{3})}$ ;                      B.  $\frac{\sqrt{2}}{4(1+\sqrt{3})}$ ;                      C.  $\frac{\sqrt{3}}{2(1+\sqrt{3})}$ ;                      D.  $\frac{\sqrt{3}}{4(1+\sqrt{3})}$ .

Gợi ý: Mặt cầu nội tiếp hình chóp đều nếu nó tiếp xúc với các mặt bên và tiếp xúc với mặt đáy tại tâm của đáy.



36. Cho hai đường thẳng song song  $a$  và  $b$ . Gọi  $(P)$  và  $(Q)$  là các mặt phẳng thay đổi lần lượt qua  $a$  và  $b$ ,  $(P) \perp (Q)$ . Kí hiệu giao tuyến của  $(P)$  và  $(Q)$  là  $c$ . Trong các mệnh đề sau đây, tìm mệnh đề đúng.
- A.  $c$  thuộc một mặt phẳng cố định ;      B.  $c$  thuộc một mặt trụ cố định ;  
 C.  $c$  thuộc một mặt nón cố định ;      D. Cả 3 mệnh đề trên đều sai.
37. Cho hai điểm  $A, B$  cố định và phân biệt. Điểm  $M$  thay đổi trong không gian sao cho  $\widehat{MAB} = 30^\circ$ . Trong các mệnh đề sau, tìm mệnh đề đúng.
- A.  $M$  thuộc mặt cầu cố định ;      B.  $M$  thuộc mặt trụ cố định ;  
 C.  $M$  thuộc mặt nón cố định ;      D.  $M$  thuộc mặt phẳng cố định.
38. Một hình nón có bán kính đáy  $r = 1$ , chiều cao  $\frac{4}{3}$ . Kí hiệu góc ở đỉnh của hình nón là  $2\alpha$ . Trong các mệnh đề sau, tìm mệnh đề đúng.
- A.  $\sin \alpha = \frac{3}{5}$  ;      B.  $\cos \alpha = \frac{3}{5}$  ;      C.  $\tan \alpha = \frac{3}{5}$  ;      D.  $\cot \alpha = \frac{3}{5}$ .
39. Xét các hình hộp nội tiếp một mặt cầu bán kính  $R$ . Trong các mệnh đề sau, tìm mệnh đề đúng: tổng độ dài các cạnh của hình hộp lớn nhất:
- A. Khi hình hộp có đáy là hình vuông ;  
 B. Khi hình hộp là hình lập phương ;  
 C. Khi hình hộp có các kích thước tạo thành cấp số cộng có công sai khác không ;  
 D. Khi hình hộp có các kích thước tạo thành cấp số nhân với công bội khác 1.
40. Cho tứ diện đều  $ABCD$  có cạnh bằng 1. Xét điểm  $M$  trong không gian mà  $MA^2 + MB^2 + MC^2 + MD^2 = 2$ . Trong các câu sau, tìm câu đúng.
- A.  $M$  thuộc một mặt cầu có tâm là trọng tâm tam giác  $ABC$  và có bán kính  $\frac{\sqrt{2}}{2}$  ;  
 B.  $M$  thuộc một mặt cầu có tâm là trọng tâm tứ diện  $ABCD$  và có bán kính  $\frac{\sqrt{2}}{4}$  ;  
 C.  $M$  thuộc một mặt cầu có tâm là trọng tâm tứ diện  $ABCD$  và có bán kính  $\frac{\sqrt{2}}{2}$  ;  
 D.  $M$  thuộc một đường tròn có tâm là trọng tâm tam giác  $ABC$  và có bán kính  $\frac{\sqrt{2}}{4}$ .

41. Cho hai điểm  $A, B$  cố định. Một đường thẳng  $l$  thay đổi luôn đi qua  $A$  và cách  $B$  một khoảng  $\frac{AB}{2}$ . Tìm tập hợp hình chiếu  $H$  của  $B$  trên  $l$ .
- A. Một mặt phẳng ;  
 B. Một mặt trụ ;  
 C. Một mặt nón ;  
 D. Một đường tròn.
42. Một hình trụ có bán kính đáy 1, đường cao  $OO' = \sqrt{3}$ . Một đoạn thẳng  $AB$  thay đổi về vị trí sao cho khoảng cách giữa  $AB$  và  $OO'$  không đổi, ở đó  $A, B$  thuộc hai đường tròn đáy của hình trụ. Tìm tập hợp trung điểm  $I$  của  $AB$ .
- A. Một mặt trụ ;  
 B. Một mặt cầu ;  
 C. Một đường tròn ;  
 D. Một mặt phẳng.
43. Cho tứ diện đều  $ABCD$  có cạnh bằng 1. Gọi  $B', C', D'$  lần lượt là trung điểm các cạnh  $AB, AC, AD$ . Tính bán kính mặt cầu đi qua các điểm  $B, C, D, B', C', D'$ .
- A.  $\frac{\sqrt{11}}{8}$  ;  
 B.  $\frac{\sqrt{11}}{4}$  ;  
 C.  $\frac{\sqrt{22}}{8}$  ;  
 D.  $\frac{\sqrt{22}}{4}$ .
44. Cho hình nón sinh bởi tam giác đều cạnh 1 khi quay quanh đường cao của nó. Xét một khối cầu có thể tích bằng thể tích khối nón. Tính bán kính của khối cầu.
- A.  $\frac{\sqrt[3]{2\sqrt{3}}}{4}$  ;  
 B.  $\frac{\sqrt[3]{2\sqrt{3}}}{8}$  ;  
 C.  $\frac{\sqrt[3]{2\sqrt{3}}}{2}$  ;  
 D.  $\frac{\sqrt[3]{3}}{8}$ .
45. Một cái xô bằng inox có dạng như hình vẽ. Các kích thước (tính cùng đơn vị dài) cũng được cho kèm theo. Tính diện tích xung quanh của cái xô.
- A.  $36 \cdot 40\pi$  ;  
 B.  $27 \cdot 40\pi$  ;  
 C.  $21^2 \cdot 3\pi$  ;  
 D.  $9^2 \cdot 6\pi$ .
46. Cho tứ diện  $ABCD$  có  $AB, BC, CD$  đôi một vuông góc,  $AB = 1, BC = 2, CD = 3$ . Quay tứ diện đó quanh trục  $BC$ . Tính tổng thể tích các khối nón tạo thành.
- A.  $\frac{20\pi}{81}$  ;  
 B.  $\frac{20\pi}{3}$  ;  
 C.  $\frac{20\pi}{9}$  ;  
 D.  $\frac{20\pi}{27}$ .
47. Tính diện tích vải cần có để may một cái mũ có dạng và kích thước (cùng đơn vị đo) được cho bởi hình vẽ bên (không kể riem, mép).
- A.  $350\pi$  ;  
 B.  $400\pi$  ;  
 C.  $450\pi$  ;  
 D.  $500\pi$ .



48. Một hình chữ nhật  $ABCD$  với  $AB > AD$  có diện tích 2, chu vi 6. Cho hình đó quay quanh  $AB$ ,  $AD$  được khối tròn xoay có thể tích tương ứng  $V_1, V_2$ . Tính tỉ số  $\frac{V_1}{V_2}$ .

A. 2 ;

B. 3 ;

C. 1 ;

D.  $\frac{1}{2}$ .

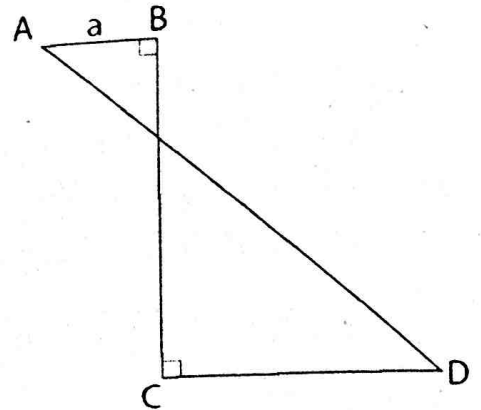
49. Cho hình  $ABCD$  có  $CD = 2AB$ ,  $AB = a$ ,  $BC = h$  quay quanh  $BC$ . Tính thể tích của khối tròn xoay tạo thành.

A.  $4\pi a^2 h$  ;

B.  $2\pi a^2$  ;

C.  $\frac{\pi a^2 h}{2}$  ;

D.  $\pi a^2 h$ .



50. Cho hình vuông  $ABCD$  nội tiếp đường tròn  $O$ , bán kính  $R$ .  $MNP$  là tam giác đều nội tiếp đường tròn đó,  $MN$  song song với  $AB$ . Cho hình vẽ đó quay quanh đường thẳng  $OP$ . Kí hiệu  $V_1, V_2, V_3$  là thể tích khối tròn xoay do hình vuông, hình tròn, hình tam giác đều tạo thành. Tìm câu đúng.

A.  $V_1 = V_2 + V_3$  ;

B.  $V_3 = V_2 + V_1$  ;

C.  $V_1^2 = V_2 \cdot V_3$  ;

D.  $V_3^2 = V_2 \cdot V_1$ .

51. Cho hình thang  $ABCD$  vuông tại  $A, B$ ;  $O$  là điểm thuộc  $AB$  mà  $OB = 2OA$ ,  $OA = 1$ ,  $\widehat{COB} = 60^\circ$  và tam giác  $COD$  vuông tại  $O$ . Kí hiệu  $V_1, V_2$  là thể tích các khối tròn xoay do tam giác  $OBC, OAD$  quay quanh đường thẳng  $AB$ . Tìm câu đúng.

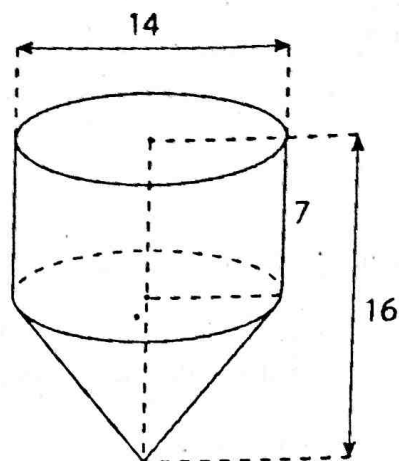
A.  $V_1 = 72 V_2$  ;    B.  $V_2 = 72 V_1$  ;    C.  $V_1 = 36 V_2$  ;    D.  $V_2 = 36 V_1$ .

52. Cho hình lập phương có cạnh 1. Một hình nón có đỉnh là tâm một mặt của lập phương, đáy hình nón ngoại tiếp mặt đối diện với mặt chứa đỉnh. Kí hiệu  $V_1$  là thể tích hình lập phương,  $V_2$  là thể tích khối nón. Tìm câu đúng.

A.  $V_2 = \frac{\pi}{4} V_1$  ;    B.  $V_2 = \frac{1}{6} \pi \cdot V_1$  ;    C.  $V_2 = \frac{1}{3} \pi \cdot V_1$  ;    D.  $V_2 = \frac{\pi}{2} V_1$ .

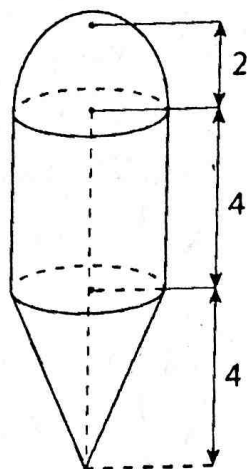
53. Một dụng cụ gồm một phần có dạng hình trụ, phần còn lại có dạng hình nón, các kích thước cho trên hình vẽ (đơn vị đo là dm). Tính thể tích của khối dụng cụ đó.

- A.  $490\pi$  ;                      B.  $4900\pi$  ;  
C.  $49\,000\pi$  ;                      D.  $490\,000\pi$  .



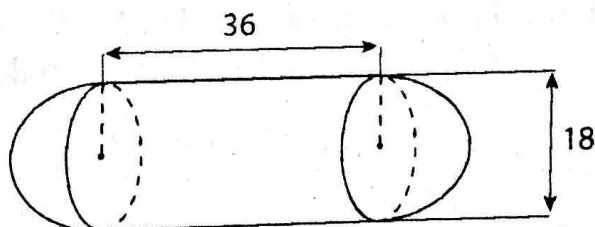
54. Cho khối hình học có dạng hình bên, các kích thước đã ghi (cùng đơn vị đo). Tính thể tích của khối đó.

- A.  $\pi 2^4 \cdot \frac{5}{3}$  ;                      B.  $\pi 2^4 \cdot \frac{3}{5}$  ;  
C.  $\pi 2^4 \cdot \frac{4}{3}$  ;                      D.  $\pi 2^4 \cdot \frac{3}{4}$  .



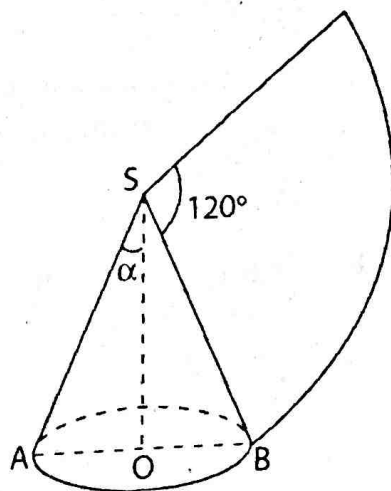
55. Một cái bồn chứa xăng gồm hai nửa hình cầu và một hình trụ (như hình vẽ). Các kích thước được ghi (cùng đơn vị dm). Tính thể tích của bồn chứa.

- A.  $\pi 4^2 \cdot 3^5$  ;                      B.  $\pi 4^5 \cdot 3^2$  ;  
C.  $\pi \cdot \frac{4^2}{3^5}$  ;                      D.  $\pi \cdot \frac{4^5}{3^2}$  .



56. Hình khai triển của mặt xung quanh của một hình nón là một hình quạt, bán kính hình quạt là  $l$ , số đo cung là  $120^\circ$ . Gọi  $2\alpha$  là góc ở đỉnh của hình nón. Tính  $\tan \alpha$ .

- A.  $\frac{\sqrt{2}}{2}$  ;                      B.  $\sqrt{2}$  ;  
C.  $2\sqrt{2}$  ;                      D.  $\frac{\sqrt{2}}{4}$  .



57. Hình lăng trụ đứng  $ABC.A'B'C'$ , đáy  $ABC$  có  $AC = 1, BC = 2, \widehat{ACB} = 120^\circ$ , cạnh bên bằng 2. Tính diện tích mặt cầu ngoại tiếp lăng trụ đã cho.  
 A.  $40\pi$ ;      B.  $\frac{40\pi}{3}$ ;      C.  $\frac{40\pi}{9}$ ;      D.  $\frac{40\pi}{27}$ .
58. Hình chóp  $S.ABCD$  có  $ABCD$  là hình thoi cạnh 1,  $\widehat{BCD} = 120^\circ$ ,  $SD$  vuông góc với mặt phẳng  $(ABCD)$ , góc giữa  $SB$  và mặt đáy bằng  $60^\circ$ . Tính bán kính mặt cầu ngoại tiếp  $SBCD$ .  
 A.  $\sqrt{13}$ ;      B.  $\frac{\sqrt{13}}{4}$ ;      C.  $\frac{\sqrt{13}}{2}$ ;      D.  $\frac{\sqrt{13}}{8}$ .
59. Hình chóp  $S.ABCD$  có đáy  $ABCD$  là hình thoi cạnh 1,  $\hat{A} = 60^\circ, SA = \frac{1}{2}$ , tam giác  $SAB$  vuông tại  $S$  và mặt phẳng  $(SAB)$  vuông góc với mặt phẳng  $(ABCD)$ . Tính diện tích mặt cầu ngoại tiếp  $SABD$ .  
 A.  $\frac{4\pi}{27}$ ;      B.  $\frac{4\pi}{9}$ ;      C.  $\frac{4\pi}{6}$ ;      D.  $\frac{4\pi}{3}$ .
60. Hình chóp đều  $S.ABC$  có cạnh đáy bằng 1, chiều cao  $h = 2$ . Tính bán kính mặt cầu ngoại tiếp hình chóp.  
 A.  $\frac{7}{6}$ ;      B.  $\frac{7}{12}$ ;      C.  $\frac{13}{12}$ ;      D.  $\frac{13}{6}$ .
61. Hình chóp tứ giác đều  $S.ABCD$  cạnh đáy 1, chiều cao  $h = 2$ . Tính bán kính mặt cầu ngoại tiếp hình chóp đó.  
 A.  $\frac{9}{8}$ ;      B.  $\frac{9}{4}$ ;      C.  $\frac{6}{8}$ ;      D.  $\frac{6}{4}$ .
62. Hình chóp tứ giác đều  $S.ABCD$  có cạnh đáy bằng 1, chiều cao  $h = \frac{\sqrt{3}}{2}$ . Tính bán kính mặt cầu nội tiếp hình chóp đó.  
 A.  $\sqrt{3}$ ;      B.  $\frac{\sqrt{3}}{2}$ ;      C.  $\frac{\sqrt{3}}{4}$ ;      D.  $\frac{\sqrt{3}}{6}$ .
63. Hình nón có bán kính đáy 1, chiều cao  $h = 2$ . Tính bán kính mặt cầu ngoại tiếp hình nón đó.  
 A.  $\frac{5}{3}$ ;      B.  $\frac{5}{6}$ ;      C.  $\frac{5}{2}$ ;      D.  $\frac{5}{4}$ .
64. Hình nón có bán kính đáy 1, chiều cao  $h = 2$ . Tính bán kính mặt cầu nội tiếp hình nón đó.  
 A.  $\frac{2}{1+\sqrt{5}}$ ;      B.  $\frac{2}{2+\sqrt{5}}$ ;      C.  $\frac{4}{1+\sqrt{5}}$ ;      D.  $\frac{4}{2+\sqrt{5}}$ .

65. Xét các hình hộp-nhận mặt cầu bán kính  $R$  cho trước làm mặt cầu ngoại tiếp. Trong các câu sau, tìm câu đúng.
- A. Diện tích toàn phần của hình hộp lớn nhất khi hình hộp có các kích thước  $a, b = 2a, c = 3a$  ;
- B. Diện tích toàn phần của hình hộp lớn nhất khi hình hộp có đáy là hình vuông ;
- C. Diện tích toàn phần của hình hộp lớn nhất khi hình hộp đó là hình lập phương ;
- D. Cả ba câu trên đều sai.
66. Hình chóp  $S.ABCD$  có đáy  $ABCD$  là hình thoi cạnh 1,  $\widehat{BAD} = 60^\circ$ ,  $(SDC)$  và  $(SAD)$  cùng vuông góc với  $(ABCD)$ , góc giữa  $SC$  với mặt đáy  $ABCD$  bằng  $45^\circ$ . Tính diện tích mặt cầu ngoại tiếp tứ diện  $SBCD$ .
- A.  $7\pi$  ;                      B.  $\frac{7\pi}{2}$  ;                      C.  $\frac{7\pi}{4}$  ;                      D.  $\frac{7\pi}{3}$ .
67. Hình chóp  $S.ABCD$  có đáy  $ABCD$  là hình thoi cạnh 1,  $\widehat{BAD} = 60^\circ$ ,  $(SDC)$  và  $(SAD)$  cùng vuông góc với  $(ABCD)$ ,  $SC$  tạo với  $(ABCD)$  góc  $45^\circ$ . Tính thể tích khối cầu ngoại tiếp  $SABC$ .
- A.  $\frac{2\pi}{3}$  ;                      B.  $2\pi$  ;                      C.  $\frac{4\pi}{3}$  ;                      D.  $\frac{8\pi}{3}$ .
68. Tứ diện  $SABC$  có hai tam giác  $SBC, ABC$  đều cạnh 1,  $SA = \frac{\sqrt{3}}{2}$ . Tính bán kính mặt cầu ngoại tiếp tứ diện  $SABC$ .
- A.  $\sqrt{13}$  ;                      B.  $\frac{\sqrt{13}}{2}$  ;                      C.  $\frac{\sqrt{13}}{4}$  ;                      D.  $\frac{\sqrt{13}}{6}$ .
69. Hình chóp  $S.ABC$  có  $ABC$  là tam giác mà  $AB = 1, AC = 2, \widehat{BAC} = 60^\circ$ ,  $SA$  vuông góc với mặt phẳng  $(ABC)$ . Gọi  $B_1, C_1$  là hình chiếu của  $A$  trên  $SB, SC$ . Tính diện tích mặt cầu qua các đỉnh  $A, B, C, B_1, C_1$ .
- A.  $16\pi$  ;                      B.  $12\pi$  ;                      C.  $8\pi$  ;                      D.  $4\pi$ .
70. Hình chóp  $S.ABC$  có  $SA$  vuông góc với  $(ABC)$ ,  $AB = 1, AC = 2, \widehat{BAC} = \alpha$ ,  $B_1, C_1$  là hình chiếu của  $A$  trên  $SB, SC$ . Tính bán kính mặt cầu đi qua  $A, B, C, B_1, C_1$ .
- A.  $\frac{\sqrt{5-4\cos\alpha}}{\sqrt{3}\sin\alpha}$  ;                      B.  $\frac{2\sqrt{5-4\cos\alpha}}{\sqrt{3}\sin\alpha}$  ;
- C.  $\frac{\sqrt{5-4\cos\alpha}}{\sqrt{2}\sin\alpha}$  ;                      D.  $\frac{\sqrt{5-4\cos\alpha}}{2\sin\alpha}$ .



71. Tam giác  $ABC$  cân tại  $A$ ,  $AB = AC = 1$ ,  $\widehat{BAC} = 120^\circ$ . Cho miền tam giác đó lần lượt quay quanh  $AB$ ,  $BC$ . Kí hiệu  $V_1$ ,  $V_2$  là thể tích các khối tạo thành. Tính tỉ số  $\frac{V_1}{V_2}$ .
- A.  $\sqrt{3}$ ;                      B.  $2\sqrt{3}$ ;                      C.  $\frac{\sqrt{3}}{2}$ ;                      D.  $\frac{\sqrt{3}}{4}$ .
72. Tam giác  $ABC$  cân tại  $A$ ,  $AB = AC = 1$ ,  $\widehat{BAC} = \alpha$ . Cho miền tam giác đó quay quanh  $AB$ ,  $BC$ . Kí hiệu  $V_1$ ,  $V_2$  là thể tích các khối tạo thành. Tính tỉ số  $\frac{V_1}{V_2}$ .
- A.  $\sin \frac{\alpha}{2}$ ;                      B.  $2 \sin \frac{\alpha}{2}$ ;                      C.  $3 \sin \frac{\alpha}{2}$ ;                      D.  $4 \sin \frac{\alpha}{2}$ .
73. Tứ diện  $ABCD$  có  $AB = AC = \sqrt{2}$ ,  $DB = DC = \sqrt{3}$ ,  $BC = 2$ . Góc giữa  $(ABC)$  và  $(DBC)$  bằng  $45^\circ$ . Hình chiếu  $H$  của  $A$  trên  $(DBC)$  và  $D$  về hai phía của  $BC$ . Tính thể tích khối cầu ngoại tiếp tứ diện  $ABCD$ .
- A.  $5\sqrt{5}\pi$ ;                      B.  $\frac{5\sqrt{5}}{4}\pi$ ;                      C.  $\frac{5\sqrt{5}}{2}\pi$ ;                      D.  $\frac{5\sqrt{5}}{6}\pi$ .
74. Hình lăng trụ  $ABC.A'B'C'$  có đáy  $ABC$  vuông cân tại  $A$ ,  $AB = 1$ , chiều cao bằng  $\frac{\sqrt{6}}{2}$ , điểm  $A'$  cách đều ba điểm  $A$ ,  $B$ ,  $C$ . Tính diện tích mặt cầu ngoại tiếp  $A'ABC$ .
- A.  $\frac{8\pi}{3}$ ;                      B.  $\frac{4\pi}{3}$ ;                      C.  $\frac{16\pi}{3}$ ;                      D.  $\frac{32\pi}{3}$ .
75. Ba tia  $Ox$ ,  $Oy$ ,  $Oz$  đôi một vuông góc.  $C$  là điểm cố định trên  $Oz$ ,  $C \neq O$ ;  $A$ ,  $B$  là hai điểm thay đổi trên  $Ox$ ,  $Oy$  sao cho  $OA^2 + OB^2 = k^2$  ( $k$  cho trước). Kí hiệu  $(S)$  là tập hợp tâm các mặt cầu ngoại tiếp tứ diện  $OABC$ . Trong các câu sau, tìm câu đúng.
- A.  $(S)$  là một mặt trụ;                      B.  $(S)$  là một mặt phẳng;  
C.  $(S)$  là một đoạn thẳng;                      D.  $(S)$  là một cung tròn.
76. Ba tia  $Ox$ ,  $Oy$ ,  $Oz$  đôi một vuông góc.  $C$  là điểm cố định trên  $Oz$ ,  $C \neq O$ ;  $A$ ,  $B$  là hai điểm thay đổi trên  $Ox$ ,  $Oy$  sao cho  $OA + OB = OC$ . Kí hiệu  $(S)$  là tập hợp tâm các mặt cầu ngoại tiếp tứ diện  $OABC$ . Trong các câu sau, tìm câu đúng.
- A.  $(S)$  là một mặt phẳng;                      B.  $(S)$  là một mặt trụ;  
C.  $(S)$  là một đoạn thẳng;                      D.  $(S)$  là một cung tròn.

77. Ba tia  $Ox, Oy, Oz$  đôi một vuông góc.  $C$  là điểm cố định trên  $Oz$ , đặt  $OC = 1$ ;  $A, B$  thay đổi trên  $Ox, Oy$  sao cho  $OA + OB = OC$ . Tìm giá trị bé nhất của bán kính mặt cầu ngoại tiếp tứ diện  $OABC$ .
- A.  $\frac{\sqrt{6}}{4}$ ;      B.  $\frac{\sqrt{6}}{3}$ ;      C.  $\frac{\sqrt{6}}{2}$ ;      D.  $\sqrt{6}$ .
78. Hình chóp tứ giác đều  $S.ABCD$  có cạnh đáy bằng 1, chiều cao  $h$  bằng  $\frac{\sqrt{3}}{2}$ . Tính tỉ số thể tích khối cầu nội tiếp và thể tích khối chóp đã cho.
- A.  $\frac{\pi}{4}$ ;      B.  $\frac{\pi}{9}$ ;      C.  $\frac{\pi}{2}$ ;      D.  $\frac{\pi}{3}$ .
79. Hình chóp đều  $S.ABCD$  cạnh đáy bằng 1, chiều cao bằng 1. Tính tỉ số thể tích khối cầu ngoại tiếp hình chóp và thể tích khối chóp đã cho.
- A.  $\frac{27}{2}\pi$ ;      B.  $\frac{27}{4}\pi$ ;      C.  $\frac{27}{8}\pi$ ;      D.  $\frac{27}{16}\pi$ .
80. Hình nón có bán kính đáy bằng 1, chiều cao bằng  $2\sqrt{2}$ . Tính tỉ số thể tích khối cầu nội tiếp khối nón và thể tích khối nón.
- A.  $\frac{1}{2}$ ;      B.  $\frac{1}{3}$ ;      C.  $\frac{1}{4}$ ;      D.  $\frac{1}{5}$ .
81. Hình nón có bán kính đáy bằng 1, chiều cao cũng bằng 1. Tính tỉ số thể tích khối cầu ngoại tiếp hình nón và thể tích khối nón.
- A. 2;      B. 3;      C. 4;      D. 5.
82. Hình nón có bán kính đáy bằng 1, chiều cao bằng  $2\sqrt{2}$ . Tính tỉ số thể tích khối cầu nội tiếp và thể tích khối cầu ngoại tiếp hình nón.
- A.  $\frac{1}{729}$ ;      B.  $\frac{8}{729}$ ;      C.  $\frac{27}{729}$ ;      D.  $\frac{64}{729}$ .
83. Xét các hình chóp tam giác đều nội tiếp một mặt cầu bán kính  $R$  cho trước. Khi thể tích khối chóp đạt giá trị lớn nhất, tính đường cao của nó theo  $R$ .
- A.  $\frac{4R}{3}$ ;      B.  $\frac{2R}{3}$ ;      C.  $\frac{R}{3}$ ;      D.  $R$ .
84. Xét các hình nón nội tiếp một mặt cầu bán kính  $R$  cho trước. Khi thể tích của khối nón đạt giá trị lớn nhất, tính bán kính đáy của nó theo  $R$ .
- A.  $\frac{2R\sqrt{2}}{3}$ ;      B.  $\frac{R\sqrt{2}}{3}$ ;      C.  $\frac{R\sqrt{3}}{2}$ ;      D.  $\frac{R\sqrt{3}}{3}$ .

85. Đặt 3 viên bi có dạng hình cầu có cùng kích thước vào một cái hộp hình trụ sao cho viên bi thứ nhất tiếp xúc với một đáy, viên bi thứ ba tiếp xúc với đáy còn lại của hình trụ. Cho biết đáy hình trụ bằng hình tròn lớn viên bi. Gọi  $V_1$  là thể tích khối trụ,  $V_2$  là tổng thể tích của ba viên bi. Tính tỉ số thể tích giữa  $V_1$  và  $V_2$ .
- A.  $\frac{3}{2}$ ;                      B.  $\frac{4}{3}$ ;                      C.  $\frac{5}{4}$ ;                      D.  $\frac{6}{5}$ .
86. Một hình trụ có bán kính đáy 1, chiều cao 2. Một mặt cầu tiếp xúc với hai đáy hình trụ. Kí hiệu  $S_1, S_2$  lần lượt là diện tích xung quanh hình trụ, diện tích mặt cầu. Trong các hệ thức sau, tìm hệ thức đúng.
- A.  $S_2 = S_1$ ;                      B.  $S_2 = \frac{2}{3} S_1$ ;                      C.  $S_2 = \frac{3}{4} S_1$ ;                      D.  $S_2 = \frac{4}{5} S_1$ .
87. Cho hình nón đỉnh  $S$ , tâm đáy là  $O$ , góc ở đỉnh  $120^\circ$ . Trên đường tròn đáy, lấy một điểm  $A$  cố định và điểm  $M$  di động. Tìm số vị trí của  $M$  để diện tích tam giác  $SAM$  đạt giá trị lớn nhất.
- A. 1;                      B. 2;                      C. 3;                      D. Vô số.
88. Trong các mệnh đề sau, tìm mệnh đề đúng.
- A. Có duy nhất một mặt cầu đi qua hai đường tròn nằm trong hai mặt phẳng cắt nhau;
- B. Có duy nhất một mặt cầu đi qua hai đường tròn nằm trong hai mặt phẳng song song;
- C. Có duy nhất một mặt cầu đi qua hai đường tròn cắt nhau;
- D. Có duy nhất một mặt cầu đi qua hai đường tròn cắt nhau tại hai điểm phân biệt và không cùng nằm trong một mặt phẳng.

### III. GỢI Ý - HƯỚNG DẪN GIẢI - ĐÁP ÁN

#### Gợi ý - Hướng dẫn giải

- Câu 35. Xét mặt phẳng  $(SMN)$ ,  $M, N$  là trung điểm hai cạnh đối diện của đáy, bán kính mặt cầu bằng bán kính đường tròn nội tiếp tam giác  $SMN$ . Sử dụng công thức diện tích tam giác  $S = pr$ .

- Câu 50.**  $PI = \frac{3}{2}R$  ( $I$  là trung điểm  $MN$ ).  $AB = R\sqrt{2}$ ,  $MN = R\sqrt{3}$ .
- Câu 56.** Diện tích hình quạt bằng  $\frac{\pi l^2}{3}$ , diện tích xung quanh hình nón là  $\pi r l$ .
- Câu 58.**  $A$  là tâm đường tròn ngoại tiếp tam giác  $BCD$ .
- Câu 59.**  $DH$  là trục của đường tròn ngoại tiếp tam giác  $SAB$  ( $H$  là trung điểm  $AB$ ). Bán kính mặt cầu bằng bán kính đường tròn ngoại tiếp tam giác  $ABD$ .
- Câu 60.** Tính  $R$  bởi công thức  $AH^2 = h(2R - h)$ , hoặc  $R = \frac{SA^2}{2SH}$  ( $H$  là chân đường cao hình chóp,  $SH = h$ ).
- Câu 62.** Xem hướng dẫn câu 35.
- Câu 63.** Bán kính mặt cầu bằng bán kính đường tròn ngoại tiếp tam giác cân có cạnh đáy bằng đường kính của đáy nón, chiều cao tương ứng bằng đường cao hình nón.
- Câu 64.** Bán kính mặt cầu bằng bán kính đường tròn nội tiếp tam giác cân có cạnh đáy bằng đường kính của đáy nón, chiều cao tương ứng bằng đường cao hình nón.
- Câu 66.**  $R^2 = R_1^2 + \frac{SD^2}{4}$  ( $R_1$  là bán kính đường tròn ngoại tiếp tam giác  $BCD$ ).
- Câu 67.**  $D$  là tâm đường tròn ngoại tiếp tam giác  $ABC$ .
- Câu 68.** Thể hiện hình vẽ bằng một trong hai cách:  
*Cách 1:*  $C$  là đỉnh thì  $CA = CB = CS$  và tam giác  $ABS$  cân.  
*Cách 2:*  $S$  là đỉnh thì  $(SAM)$  là mặt phẳng trung trực của  $BC$  ( $M$  là trung điểm của  $BC$ ). Gọi  $AD$  là đường kính của đường tròn ngoại tiếp tam giác  $ABC$  thì  $R$  mặt cầu bằng bán kính  $R_1$  của đường tròn ngoại tiếp tam giác  $SAD$ , tính  $R_1$  bởi định lý sin trong tam giác.
- Câu 69.** Tam giác  $ABC$  vuông ở  $B$ ,  $AC$  là đường kính mặt cầu.
- Câu 70.** Bán kính mặt cầu bằng bán kính  $R_1$  của đường tròn ngoại tiếp tam giác  $ABC$ , tính  $R_1$  bởi định lý sin trong tam giác.

Câu 71.  $V_1 = \frac{1}{3}\pi CH^2 \cdot AB (CH \perp AB)$  ;  $V_2 = \frac{1}{3}\pi AK^2 \cdot BC (AK \perp BC)$ .

Câu 73. Tính  $AD$  và có  $\widehat{ABD} = \widehat{ACD} = 90^\circ$ .

Câu 75. Tâm đường tròn ngoại tiếp tam giác  $OAB$  thuộc đường tròn tâm  $O$ , bán kính  $\frac{k}{2}$ , tâm này là hình chiếu của tâm mặt cầu trên mặt phẳng  $(Oxy)$ .

Câu 76. Tâm đường tròn ngoại tiếp tam giác  $OAB$  thuộc đường trung bình của tam giác cân  $OA_1B_1$  mà  $OA_1 = OB_1 = OC$ .

Câu 78. Xem hướng dẫn câu 35.

Câu 80. Xem hướng dẫn câu 64.

Câu 82. Xem hướng dẫn câu 63.

Câu 83. Trong hình chóp đều có  $AH^2 = h(2R - h)$  ( $H$  là chân đường cao hình chóp,  $A$  là một đỉnh của đáy).

Câu 84. Trong hình nón có hệ thức  $r^2 = h(2R - h)$ ,  $r$ ,  $h$  tương ứng là bán kính đáy và chiều cao hình nón.

Câu 87. Diện tích tam giác  $SAM$  lớn nhất khi và chỉ khi  $\sin \widehat{ASM}$  lớn nhất.

Câu 88. Xét quan hệ hai trục của hai đường tròn.

Đáp án

Câu	Đáp án	Mức độ
1	B	1
2	D	1
3	C	1
4	D	1
5	B	1
6	C	1
7	B	1
8	A	1
9	D	1
10	A	1
11	C	1
12	D	1
13	A	1
14	B	1
15	A	2
16	A	1
17	B	1
18	A	1
19	A	1
20	D	1
21	A	2
22	A	2
23	A	2
24	B	2
25	D	2
26	C	2
27	B	2
28	A	2
29	A	2
30	A	2

Câu	Đáp án	Mức độ
31	C	2
32	D	2
33	D	2
34	A	2
35	A	3
36	B	2
37	C	2
38	A	2
39	B	2
40	B	2
41	D	2
42	C	3
43	C	2
44	A	2
45	B	2
46	B	2
47	A	2
48	D	2
49	D	2
50	C	2
51	A	2
52	B	2
53	A	2
54	A	2
55	A	2
56	D	3
57	B	3
58	C	3
59	D	3

Câu	Đáp án	Mức độ
60	C	3
61	A	3
62	D	3
63	D	3
64	A	3
65	C	3
66	D	3
67	C	3
68	D	3
69	D	3
70	D	4
71	A	3
72	B	4
73	D	3
74	A	3
75	D	4
76	C	4
77	A	3
78	B	4
79	D	3
80	A	3
81	C	3
82	D	4
83	A	4
84	A	4
85	A	4
86	A	4
87	B	4
88	D	4



## Chương III.

# PHƯƠNG PHÁP TỌA ĐỘ TRONG KHÔNG GIAN

## I. KIẾN THỨC VÀ KỸ NĂNG CẦN THIẾT

### 1. Kiến thức

#### Tọa độ của điểm, của vector trong không gian

• Biết hệ tọa độ trong không gian  $Oxyz$ , ba trục tọa độ  $Ox$ ,  $Oy$ ,  $Oz$ , ba mặt phẳng tọa độ  $Oxy$ ,  $Oyz$ ,  $Ozx$ . Hệ tọa độ đó cũng được viết là  $(O, \vec{i}, \vec{j}, \vec{k})$ , ba vector  $\vec{i}, \vec{j}, \vec{k}$  theo thứ tự là vector đơn vị trên trục  $Ox, Oy, Oz$ .

Điểm  $M(x, y, z)$  hay  $M = (x, y, z)$ , có nghĩa  $\overline{OM} = x\vec{i} + y\vec{j} + z\vec{k}$ .

Vector  $\vec{u}(x, y, z)$  hay  $\vec{u} = (x, y, z)$ , có nghĩa  $\vec{u} = x\vec{i} + y\vec{j} + z\vec{k}$ .

• Biết phép cộng vector và nhân vector với một số về phương diện tọa độ (tương tự trong mặt phẳng).

Biết diễn tả một số sự kiện hình học nhờ vector gốc  $O$  (từ đó chuyển sang tọa độ) như :

- Với hai điểm tùy ý  $A, B$  ta có  $\overline{AB} = \overline{OB} - \overline{OA}$  ;

- Cho hai điểm phân biệt  $A, B$  thì điểm  $C$  thuộc đường thẳng  $AB$  khi và chỉ khi có số  $k$  sao cho  $\overline{AC} = k\overline{AB}$ , tức là  $\overline{OC} - \overline{OA} = k(\overline{OB} - \overline{OA})$  và vì vậy  $\overline{OC} = (1-k)\overline{OA} + k\overline{OB}$ . Ngoài ra điểm  $C$  đó thuộc đoạn  $AB$  khi và chỉ khi số  $k$  thỏa mãn  $0 \leq k \leq 1$ . Điểm  $C$  là trung điểm của đoạn  $AB$  ( $A$  khác  $B$ ) khi và chỉ khi  $k = \frac{1}{2}$ , tức là  $\overline{OC} = \frac{\overline{OA} + \overline{OB}}{2}$  ;

• Sử dụng thành thạo tích vô hướng của hai vector, mô đun của vector về phương diện tọa độ. Biết tính khoảng cách giữa hai điểm khi biết tọa độ của chúng.

Nhận thấy ngay khoảng cách từ điểm  $M(x, y, z)$  đến mặt phẳng  $Oxy$  là  $|z|$ , đến mặt phẳng  $Oyz$  là  $|x|$ , đến mặt phẳng  $Ozx$  là  $|y|$ ; đến trục tọa độ  $Ox$  là

$\sqrt{y^2 + z^2}$ , đến trục  $Oy$  là  $\sqrt{x^2 + z^2}$ , đến trục  $Oz$  là  $\sqrt{x^2 + y^2}$ ; đến gốc tọa độ  $O$  là  $\sqrt{x^2 + y^2 + z^2}$ .

• Biết sử dụng tích có hướng (hay còn gọi là tích vector) của hai vector  $\vec{u}(x, y, z), \vec{u}'(x', y', z')$  là vector kí hiệu  $[\vec{u}, \vec{u}']$ , hay  $\vec{u} \wedge \vec{u}'$ . Nó có tọa độ  $\left( \begin{vmatrix} y & z \\ y' & z' \end{vmatrix}, \begin{vmatrix} z & x \\ z' & x' \end{vmatrix}, \begin{vmatrix} x & y \\ x' & y' \end{vmatrix} \right)$ , trong đó (định thức cấp hai)  $\begin{vmatrix} a & b \\ a' & b' \end{vmatrix} = ab' - a'b$  ( $a, b, a', b'$  là những số); khi  $\vec{u}, \vec{u}'$  khác  $\vec{0}$  thì  $[\vec{u}, \vec{u}']$  vuông góc với  $\vec{u}, \vec{u}'$  và nó khác  $\vec{0}$  khi và chỉ khi  $\vec{u}, \vec{u}'$  không cùng phương.

Chẳng hạn với ba điểm  $A, B, C$ ,  $[\overrightarrow{AB}, \overrightarrow{AC}] \neq \vec{0}$  khi và chỉ khi  $ABC$  là một tam giác, tức  $\overrightarrow{AB}, \overrightarrow{AC}$  không cùng phương. Khi đó nó là một vector khác  $\vec{0}$  vuông góc với  $\overrightarrow{AB}, \overrightarrow{AC}$ . Suy ra khi  $[\overrightarrow{AB}, \overrightarrow{AC}] \neq \vec{0}$ , ba vector  $\overrightarrow{AB}, \overrightarrow{AC}, \overrightarrow{AD}$  đồng phẳng (chúng có phương song song với một mặt phẳng) nếu và chỉ nếu  $[\overrightarrow{AB}, \overrightarrow{AC}] \cdot \overrightarrow{AD} = 0$ .

### Phương trình của mặt phẳng

• Sử dụng thành thạo phương trình mặt phẳng đi qua điểm  $A_0 = (x_0, y_0, z_0)$ , nó có dạng  $A(x - x_0) + B(y - y_0) + C(z - z_0) = 0$ , trong đó  $\vec{n} = (A, B, C) \neq \vec{0}$  là một vector pháp tuyến của mặt phẳng và phương trình tổng quát của mặt phẳng là:  $Ax + By + Cz + D = 0$ , vế trái của phương trình là  $\vec{n} \cdot \overrightarrow{IM}$ ,  $M = (x, y, z)$ ,  $I$  là một điểm tùy ý thuộc mặt phẳng.

Biết ý nghĩa hình học của sự triệt tiêu của mỗi hệ số trong vế trái phương trình tổng quát của mặt phẳng.

Biết phương trình theo dạng chắn của mặt phẳng  $\frac{x}{a} + \frac{y}{b} + \frac{z}{c} = 1$ .

Biết biện luận về vị trí tương đối của hai mặt phẳng theo các hệ số của phương trình tổng quát của chúng (trùng nhau, song song, vuông góc), biết tính góc giữa hai mặt phẳng.

• Sử dụng thành thạo công thức tính khoảng cách từ điểm  $M_1(x_1, y_1, z_1)$  đến mặt phẳng có phương trình  $Ax + By + Cz + D = 0$  là  $\frac{|Ax_1 + By_1 + Cz_1 + D|}{\sqrt{A^2 + B^2 + C^2}}$ .

## Phương trình của đường thẳng

- Sử dụng thành thạo phương trình tham số của đường thẳng : 
$$\begin{cases} x = x_0 + at \\ y = y_0 + bt \\ z = z_0 + ct \end{cases}$$

$A_0 = (x_0, y_0, z_0)$  là một điểm thuộc đường thẳng,  $\vec{u} = (a, b, c) \neq \vec{0}$  là một vectơ chỉ phương của đường thẳng,  $t$  là tham số. Phương trình tham số dạng vectơ là  $\overrightarrow{A_0M} = t\vec{u}$ , hay  $\overrightarrow{OM} = \overrightarrow{OA_0} + t\vec{u}$ .

Khi  $abc \neq 0$ , đường thẳng trên có phương trình chính tắc

$$\frac{x-x_0}{a} = \frac{y-y_0}{b} = \frac{z-z_0}{c}$$

Đường thẳng còn có thể coi là giao của hai mặt phẳng cắt nhau

$$\begin{cases} Ax + By + Cz + D = 0 \\ A'x + B'y + C'z + D' = 0 \end{cases} \quad (\text{hai vectơ } \vec{n} = (A, B, C), \vec{n}' = (A', B', C') \text{ không}$$

cùng phương); một vectơ chỉ phương của đường thẳng này là  $[\vec{n}, \vec{n}']$ .

- Biết biện luận về vị trí tương đối của hai đường thẳng theo các hệ số của phương trình tham số của chúng (diễn tả bằng tọa độ điều kiện về các vectơ chỉ phương của chúng với một vectơ nối hai điểm của chúng) : khi nào chúng trùng nhau, song song, cắt nhau, chéo nhau, vuông góc; biết tính góc giữa chúng.

- Biết biện luận về vị trí tương đối của đường thẳng và mặt phẳng theo các hệ số của các phương trình của chúng (diễn tả bằng tọa độ điều kiện về các vectơ chỉ phương, vectơ pháp tuyến cùng với một vectơ nối hai điểm thuộc chúng) : khi nào đường thẳng nằm trong mặt phẳng, song song, cắt nhau, vuông góc; biết tính góc giữa đường thẳng và mặt phẳng.

## Phương trình của mặt cầu

- Sử dụng thành thạo phương trình mặt cầu tâm  $I(x_0, y_0, z_0)$ , bán kính  $R (> 0)$ :  $(x-x_0)^2 + (y-y_0)^2 + (z-z_0)^2 - R^2 = 0$  và biết rõ ngược lại, phương trình  $x^2 + y^2 + z^2 - 2ax - 2by - 2cz + d = 0$  là phương trình mặt cầu nếu  $a^2 + b^2 + c^2 - d > 0$ , và khi đó nó có tâm  $I = (a, b, c)$ , có bán kính  $R = \sqrt{a^2 + b^2 + c^2 - d}$ ; nên nhớ rằng vế trái của phương trình biểu thị  $IM^2 - R^2$ , trong đó  $M = (x, y, z)$ .

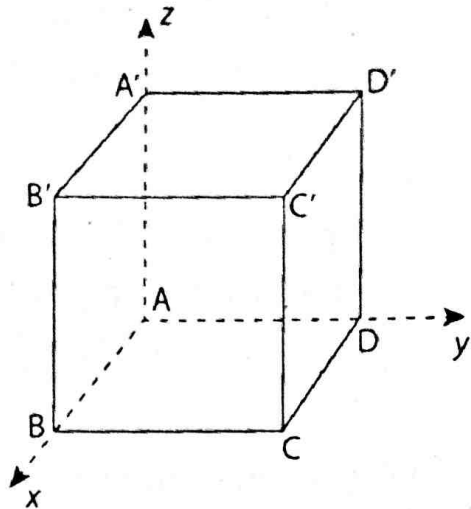
## 2. Kỹ năng

• Hình dung được, phác họa, vẽ được nhanh hệ tọa độ gắn với nội dung câu hỏi (không cần quá cẩn thận, tỉ mỉ vì ở đây bài toán xét trong không gian, hình vẽ chủ yếu để giúp hình dung bài toán).

**Ví dụ 1.** Xét hình lập phương  $ABCD.A'B'C'D'$  có  $A = (0, 0, 0)$ ,  $B = (1, 0, 0)$ ,  $D = (0, 1, 0)$ ,  $A' = (0, 0, 1)$ . Tìm tọa độ của đỉnh  $C'$ .

- A.  $(1, 1, 0)$  ;      B.  $(0, 1, -1)$  ;  
C.  $(0, 1, 1)$  ;      D.  $(1, 1, 1)$ .

**Hướng dẫn giải:** Chọn  $D$  vì hình lập phương có các mặt bên đi qua  $A$  là các mặt phẳng tọa độ,  $C'$  là đỉnh đối diện của  $A$  nên  $C'$  phải có hoành độ của  $B$ , có tung độ của  $D$  và cao độ của  $A'$ . Có thể coi câu hỏi ở cấp độ "thông hiểu".



**Ví dụ 2.** Tập các điểm có tọa độ  $(x, y, z)$  sao cho  $-1 \leq x \leq 3, -1 \leq y \leq 3, -1 \leq z \leq 3$  là tập các điểm của một khối đa diện (lồi) có một tâm đối xứng. Tìm tọa độ của tâm đối xứng đó.

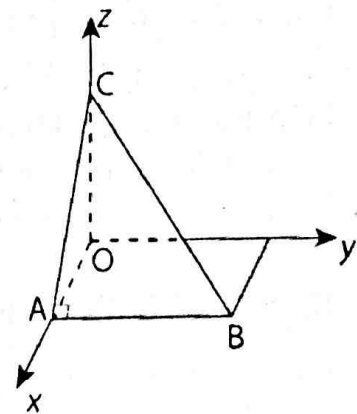
- A.  $(0, 0, 0)$  ;      B.  $(2, 2, 2)$  ;      C.  $(1, 1, 1)$  ;      D.  $(\frac{1}{2}, \frac{1}{2}, \frac{1}{2})$ .

**Hướng dẫn giải:** Chọn B vì dễ thấy khối đa diện đó là một khối lập phương có các mặt song song với các mặt phẳng tọa độ, tâm có hoành độ (tung độ, cao độ) là  $\frac{3 - (-1)}{2} = 2$ . Có thể coi câu hỏi ở cấp độ "thông hiểu".

**Ví dụ 3.** Cho đường thẳng có phương trình  $x = y = 1 - z$ . Tìm khoảng cách từ điểm  $A = (1, 0, 0)$  đến đường thẳng đó.

- A. 1 ;      B.  $\frac{1}{\sqrt{2}}$  ;      C.  $\frac{1}{\sqrt{3}}$  ;      D.  $\frac{\sqrt{2}}{\sqrt{3}}$ .

**Hướng dẫn giải:** Chọn D vì đường thẳng đã cho đi qua điểm  $B = (1, 1, 0)$ , điểm  $C = (0, 0, 1)$ , tam giác  $ABC$  là tam giác vuông, khoảng cách cần tìm là đường cao của nó (hai cạnh góc vuông là 1 và  $\sqrt{2}$ ). Có thể coi câu hỏi ở cấp độ "vận dụng (thấp)".

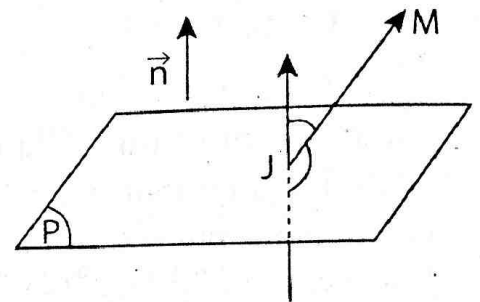


• Nhờ nắm chắc ý nghĩa hình học của các hệ số của phương trình mặt phẳng, đường thẳng, vế trái của phương trình tổng quát của mặt phẳng... có thể diễn tả nhanh chóng các dữ kiện cũng như yêu cầu của các câu hỏi trắc nghiệm.

Chẳng hạn: Cho mặt phẳng  $(P)$  có phương trình  $Ax + By + Cz + D = 0$  và cho biết tọa độ hai điểm phân biệt  $R, S$ . Biết rằng  $R, S$  không thuộc  $(P)$  (tọa độ của chúng không thỏa mãn phương trình của  $(P)$ ). Làm sao biết  $P, Q$  ở cùng một phía hay khác phía đối với  $(P)$ ?

Ta có thể đặt vấn đề viết phương trình đường thẳng  $RS$  (chẳng hạn phương trình tham số của đường thẳng đi qua  $A$  với vectơ chỉ phương  $\overrightarrow{RS}$ ), xác định tham số  $t_0$  ứng với giao điểm  $I$  của đường thẳng với  $(P)$ , tức là được  $\overrightarrow{RI} = t_0 \overrightarrow{RS} : 0 < t_0 < 1$   
 $\Leftrightarrow R, S$  ở khác phía đối với  $(P)$ .

Cũng trên tinh thần đó nhưng có thể lí luận một cách hình học hơn: Để ý rằng gọi  $\vec{n} = (A, B, C)$ ,  $J$  là một điểm tùy ý của  $(P)$  thì về trái  $Ax + By + Cz + D = \vec{n} \cdot \overrightarrow{JM}$ ,  $M = (x, y, z)$  là điểm tùy ý: Nếu  $\vec{n} \cdot \overrightarrow{JM}$  dương hay âm thì góc giữa các hướng của  $\vec{n}$  và  $\overrightarrow{JM}$  theo thứ tự thuộc  $\left[0, \frac{\pi}{2}\right)$  hoặc thuộc  $\left(\frac{\pi}{2}, \pi\right]$ . Vậy chỉ việc thay



tọa độ của  $R, S$  vào về trái của phương trình của  $(P)$ : Nếu hai số tìm thấy khác dấu thì  $R, S$  ở khác phía đối với  $(P)$ .

- Để tìm khoảng cách giữa hai đường thẳng  $d, d'$  chéo nhau, có thể viết phương trình mặt phẳng chứa  $d'$ , song song với  $d$  rồi tìm khoảng cách từ một điểm trên  $d$  đến mặt phẳng đó, hoặc tìm điểm  $I$  thuộc  $d$ , điểm  $I'$  thuộc  $d'$  sao cho  $II'$  vuông góc với  $d, d'$  rồi tính  $II'$ .

- Để tính khoảng cách từ điểm  $A$  đến đường thẳng  $d$ , có thể tìm giao điểm  $I$  của đường thẳng  $d$  với mặt phẳng qua  $A$  vuông góc với  $d$  rồi tính  $AI$  hoặc tìm điểm  $I$  thuộc  $d$  sao cho  $AI$  vuông góc với  $d$  rồi tính  $AI$ .

- Ngoài ra, khi chọn phương án trả lời cũng nên so sánh kết quả chọn lựa thể hiện trên các dữ kiện đã có, trên hình vẽ đã có, đã phác họa, chẳng hạn khi tính thể tích khối, độ dài đoạn thẳng,...: khối  $K_1$  nằm trong khối  $K_2$  thì thể tích của  $K_1$  không vượt quá thể tích khối  $K_2$ , nó xấp xỉ bằng bao nhiêu phần của khối  $K_2$ ,...

## II. MỘT SỐ CÂU HỎI LUYỆN TẬP

Sau đây trong các câu hỏi trắc nghiệm, xét không gian tọa độ  $Oxyz$ .

1. Cho các điểm  $M = (1, 1, 1), N = (2, 0, -1), P = (-1, 2, 1)$ . Xét điểm  $Q$  sao cho  $MNPQ$  là một hình bình hành. Tìm tọa độ của  $Q$ .

- A.  $(2, 3, 3)$ ;      B.  $(2, -3, -3)$ ;      C.  $(2, -3, 3)$ ;      D.  $(-2, 3, 3)$ .

2. Cho hai điểm  $A = (2, 1, 1)$ ,  $B = (-1, 2, 1)$ . Xét điểm  $A'$  đối xứng của  $A$  qua  $B$ . Tìm tọa độ của  $A'$ .

A.  $(4, 3, 3)$ ;      B.  $(4, -3, 3)$ ;      C.  $(3, 4, -3)$ ;      D.  $(-4, 3, 1)$ .

3. Chọn câu sai:

A. Điểm đối xứng của điểm  $A = (2, 1, 3)$  qua mặt phẳng  $Oyz$  là điểm  $(-2, 1, 3)$ ;

B. Điểm đối xứng của điểm  $A = (2, 1, 3)$  qua mặt phẳng  $Oxy$  là điểm  $(2, 1, -3)$ ;

C. Điểm đối xứng của điểm  $A = (2, 1, 3)$  qua gốc tọa độ  $O$  là điểm  $(-2, -1, 3)$ ;

D. Điểm đối xứng của điểm  $A = (2, 1, 3)$  qua mặt phẳng  $Oxz$  là điểm  $(2, -1, 3)$ .

4. Chọn câu sai:

A. Điểm đối xứng của điểm  $B = (3, 2, 1)$  qua trục  $Ox$  là điểm  $(3, -2, -1)$ ;

B. Điểm đối xứng của điểm  $B = (3, 2, 1)$  qua trục  $Oy$  là điểm  $(-3, 2, -1)$ ;

C. Điểm đối xứng của điểm  $B = (3, 2, 1)$  qua mặt phẳng  $Oyz$  là điểm  $(-3, 2, 1)$ ;

D. Điểm đối xứng của điểm  $B = (3, 2, 1)$  qua trục  $Oz$  là điểm  $(-3, -2, -1)$ .

5. Cho các điểm  $A = (3, 13, 2)$ ,  $B = (7, 29, 4)$ ,  $C = (31, 125, 16)$ . Chọn câu đúng :

A.  $A, B, C$  thẳng hàng,  $B$  ở giữa  $A$  và  $C$  ;

B.  $A, B, C$  thẳng hàng,  $C$  ở giữa  $A$  và  $B$  ;

C.  $A, B, C$  thẳng hàng,  $A$  ở giữa  $B$  và  $C$  ;

D.  $A, B, C$  không thẳng hàng.

6. Cho các điểm  $A = (2, 4, 11)$ ,  $B = (3, 2, 0)$ ,  $C = (3, 4, 7)$ . Chọn câu đúng :

A.  $A, B, C$  thẳng hàng,  $B$  ở giữa  $A$  và  $C$  ;

B.  $A, B, C$  thẳng hàng,  $C$  ở giữa  $A$  và  $B$  ;

C.  $A, B, C$  thẳng hàng,  $A$  ở giữa  $B$  và  $C$  ;

D.  $A, B, C$  không thẳng hàng.

7. Cho các điểm  $A = (1, -1, 0)$ ,  $B = (0, 1, 1)$ . Gọi  $H$  là hình chiếu của gốc tọa độ  $O$  trên đường thẳng  $AB$ . Chọn câu đúng :

A. Điểm  $A$  nằm giữa  $H$  và  $B$  (và không trùng với  $H$  hoặc  $B$ );

B. Điểm  $B$  nằm giữa  $H$  và  $A$  (và không trùng với  $H$  hoặc  $A$ );

C. Điểm  $H$  nằm giữa  $A$  và  $B$  (và không trùng với  $A$  hoặc  $B$ ) ;

D. Điểm  $H$  trùng với  $A$  hoặc  $B$ .





- B. Mặt phẳng  $(P)$  đi qua trung điểm của đoạn  $OM$ ;  
 C. Mặt phẳng  $(P)$  đi qua hình chiếu của  $M$  trên trục  $Ox$  ;  
 D. Mặt phẳng  $(P)$  đi qua hình chiếu của  $M$  trên mặt phẳng  $Ozx$ .
16. Tính khoảng cách từ điểm  $(1, 2, 3)$  đến mặt phẳng đi qua ba điểm  $(1, 0, 0)$ ,  $(1, 2, 0)$ ,  $(0, 3, 0)$ .  
 A. 1 ;                      B. 2 ;                      C. 3 ;                      D. 6.
17. Viết phương trình mặt phẳng đi qua điểm  $A = (1, 1, 1)$  vuông góc với hai mặt phẳng  $x + y - z = 2$ ,  $x - y + z = 1$ .  
 A.  $x + y + z = 3$  ;    B.  $y + z = 2$  ;                      C.  $z + x = 2$  ;                      D.  $2y - z - x = 0$ .
18. Xét mặt phẳng  $(P)$  có phương trình  $\frac{x}{a} + \frac{y}{b} + \frac{z}{c} = 1$  ( $a, b, c$  là ba số cho trước khác 0) và điểm  $A = \left(\frac{a}{2}, \frac{b}{2}, \frac{c}{2}\right)$ . Chọn câu đúng :  
 A. Điểm  $A$  thuộc mặt phẳng  $(P)$  ;  
 B.  $(P)$  là mặt phẳng trung trực của đoạn  $OA$  ( $O$  là gốc tọa độ);  
 C.  $A$  và  $O$  ở về cùng một phía đối với  $(P)$  ;  
 D.  $A$  và  $O$  ở khác phía đối với  $(P)$  nhưng không cách đều  $(P)$ .
19. Xét mặt phẳng  $(P)$  có phương trình  $\frac{x}{a} + \frac{y}{b} + \frac{z}{c} = 1$  ( $a, b, c$  là ba số cho trước khác 0) và điểm  $A = \left(\frac{a}{4}, \frac{b}{4}, 0\right)$ . Chọn câu đúng :  
 A. Điểm  $A$  thuộc mặt phẳng  $(P)$  ;  
 B.  $(P)$  là mặt phẳng trung trực của đoạn  $OA$  ( $O$  là gốc tọa độ);  
 C.  $A$  và  $O$  ở về cùng một phía đối với  $(P)$  ;  
 D.  $A$  và  $O$  ở khác phía đối với  $(P)$  nhưng không cách đều  $(P)$ .
20. Xét khối chóp tứ giác  $S.ABCD$ ,  $S = (1, 2, -3)$ ,  $ABCD$  là hình bình hành có  $AB = b$ ,  $AD = c$ ,  $\widehat{BAD} = 30^\circ$ , đáy  $ABCD$  nằm trong mặt phẳng có phương trình  $2x - y + 2z - 3 = 0$ . Tính thể tích khối chóp  $S.ABCD$ .  
 A.  $\frac{bc\sqrt{3}}{2}$  ;                      B.  $\frac{bc}{2}$  ;                      C.  $\frac{bc\sqrt{2}}{2}$  ;                      D.  $bc$ .

21. Tính khoảng cách từ điểm  $A = (0, 0, 1)$  đến đường thẳng  $d$  có phương trình  $x = y = 1$ .  
 A. 1 ;                      B. 2 ;                      C.  $\sqrt{2}$  ;                      D.  $\sqrt{3}$ .
22. Tính khoảng cách từ điểm  $A = (1, 0, 0)$  đến đường thẳng  $d$  có phương trình  $x = y = 1 - z$ .  
 A. 1 ;                      B.  $\sqrt{2}$  ;                      C.  $\frac{2}{3}$  ;                      D.  $\frac{\sqrt{2}}{\sqrt{3}}$ .
23. Tính khoảng cách từ điểm  $A = (0, 0, 1)$  đến đường thẳng  $d$  xác định bởi  $\begin{cases} x + y = 1 \\ z = 0 \end{cases}$ .  
 A.  $\sqrt{2}$  ;                      B.  $\sqrt{3}$  ;                      C.  $\sqrt{6}$  ;                      D.  $\frac{\sqrt{6}}{2}$ .
24. Cho đường thẳng  $d$  có phương trình  $x = y = z$  và đường thẳng  $d'$  xác định bởi  $\begin{cases} x + y = 0 \\ z = 0 \end{cases}$ . Chọn câu đúng :  
 A.  $d$  và  $d'$  trùng nhau ;                      B.  $d$  và  $d'$  vuông góc ;  
 C.  $d$  và  $d'$  chéo nhau ;                      D.  $d$  và  $d'$  song song.
25. Xét đường thẳng  $d$  xác định bởi  $\begin{cases} x = y \\ z = 1 \end{cases}$  và đường thẳng  $d'$  xác định bởi  $\begin{cases} x = y \\ z = -1 \end{cases}$ . Tính khoảng cách giữa hai đường thẳng đó.  
 A. 1 ;                      B.  $\sqrt{2}$  ;                      C.  $\sqrt{3}$  ;                      D. 2.
26. Xét đường thẳng  $d$  xác định bởi  $\begin{cases} x = y \\ z = 1 \end{cases}$  và đường thẳng  $d'$  xác định bởi  $\begin{cases} x = -y \\ z = -1 \end{cases}$ . Tính khoảng cách giữa hai đường thẳng đó.  
 A. 1 ;                      B.  $\sqrt{2}$  ;                      C.  $\sqrt{3}$  ;                      D. 2.
27. Tính khoảng cách giữa đường thẳng  $x = y = 0$  và đường thẳng  $x = y = 1$ .  
 A. 1 ;                      B.  $\sqrt{2}$  ;                      C.  $\sqrt{3}$  ;                      D. 2.

28. Xét đường thẳng  $d$  có phương trình  $x = y = z$  và đường thẳng  $d'$  xác định bởi  $\begin{cases} x + y = 1 \\ z = 0 \end{cases}$ . Tính khoảng cách giữa hai đường thẳng đó.
- A.  $\frac{1}{\sqrt{3}}$ ;      B. 1;      C.  $\sqrt{6}$ ;      D.  $\frac{1}{\sqrt{6}}$ .
29. Xét đường thẳng  $d$  có phương trình  $x = y = z$  và đường thẳng  $d'$  có phương trình  $x = y - 1 = z + 1$ . Tính khoảng cách giữa hai đường thẳng đó.
- A. 1;      B.  $\sqrt{2}$ ;      C.  $\sqrt{3}$ ;      D. 2.
30. Gọi các hình chiếu của đường thẳng có phương trình  $x = y = z$  trên mặt phẳng  $Oyz$  là đường thẳng  $d$  và trên mặt phẳng  $Ozx$  là đường thẳng  $d'$ . Tính số đo độ của góc giữa hai đường thẳng  $d$  và  $d'$ .
- A.  $30^\circ$ ;      B.  $45^\circ$ ;      C.  $60^\circ$ ;      D.  $90^\circ$ .
31. Cho đường thẳng  $d$  xác định bởi  $\begin{cases} x + y = 1 \\ x - z = 0 \end{cases}$  và mặt phẳng  $(P)$  có phương trình  $x - y + z - 2 = 0$ . Chọn câu đúng:
- A.  $d$  nằm trong  $(P)$ ;  
 B.  $d$  song song với  $(P)$ ;  
 C.  $d$  cắt  $(P)$  tại một điểm nhưng không vuông góc với  $(P)$ ;  
 D.  $d$  vuông góc với  $(P)$ .
32. Cho đường thẳng  $d$  xác định bởi  $x = y = z$  và mặt phẳng  $(P)$  có phương trình  $x - 2y + z - 1 = 0$ . Chọn câu đúng:
- A.  $d$  nằm trong  $(P)$ ;  
 B.  $d$  song song với  $(P)$ ;  
 C.  $d$  cắt  $(P)$  tại một điểm nhưng không vuông góc với  $(P)$ ;  
 D.  $d$  vuông góc với  $(P)$ .
33. Cho đường thẳng  $d$  xác định bởi  $x = -y = z - 1$  và mặt phẳng  $(P)$  có phương trình  $2x + y - z + 1 = 0$ . Chọn câu đúng:
- A.  $d$  nằm trong  $(P)$ ;  
 B.  $d$  song song với  $(P)$ ;  
 C.  $d$  cắt  $(P)$  tại một điểm nhưng không vuông góc với  $(P)$ ;  
 D.  $d$  vuông góc với  $(P)$ .

34. Xét mặt phẳng  $(P)$  có phương trình  $\frac{x}{a} + \frac{y}{b} + \frac{z}{c} = 1$  ( $a, b, c$  là ba số cho trước khác 0) và đường thẳng  $d$  xác định bởi  $ax = by = cz$ . Chọn câu đúng :
- A.  $d$  nằm trong  $(P)$  ;  
 B.  $d$  song song với  $(P)$  ;  
 C.  $d$  cắt  $(P)$  tại một điểm nhưng không vuông góc với  $(P)$  ;  
 D.  $d$  vuông góc với  $(P)$ .
35. Cho hình lập phương  $ABCD.A'B'C'D'$ . Xét trung điểm  $P$  của cạnh  $BB'$  và trung điểm  $Q$  của cạnh  $A'D'$ . Tính số đo độ của góc giữa hai đường thẳng  $AC'$  và  $PQ$ .
- A.  $60^\circ$  ;                      B.  $45^\circ$  ;                      C.  $30^\circ$  ;                      D.  $90^\circ$ .
36. Cho hình lập phương  $ABCD.A'B'C'D'$ . Xét trung điểm  $Q$  của cạnh  $A'D'$ . Tìm điểm  $P$  thuộc đường thẳng  $BB'$  sao cho hai đường thẳng  $AC', PQ$  vuông góc.
- A. Điểm  $B'$  ;                      B. Điểm  $B$  ;  
 C. Trung điểm của  $BB'$  ;                      D. Có hai điểm  $P$ .
37. Cho mặt phẳng  $(P)$  có phương trình  $13x - y + 3z - 13 = 0$  và hai điểm  $A = (5, 3, 7), B = (-2, 4, 2)$ . Chọn câu đúng :
- A. Đường thẳng  $AB$  nằm trong  $(P)$  ;  
 B. Đường thẳng  $AB$  song song với  $(P)$  ;  
 C. Đường thẳng  $AB$  cắt  $(P)$  tại một điểm nằm trong đoạn thẳng  $AB$  ;  
 D. Đường thẳng  $AB$  cắt  $(P)$  tại một điểm nằm ngoài đoạn thẳng  $AB$ .
38. Tìm tọa độ của hình chiếu của điểm  $A = (1, 2, 3)$  trên mặt phẳng có phương trình  $x + y + z - 3 = 0$ .
- A.  $(1, 2, 0)$  ;                      B.  $(1, 1, -2)$  ;                      C.  $(2, 1, 0)$  ;                      D.  $(0, 1, 2)$ .
39. Cho điểm  $J = (2, 1, 1)$  và mặt phẳng  $(P)$  có phương trình  $x + y - z + 1 = 0$ . Tìm tọa độ của điểm  $J'$  đối xứng với điểm  $J$  qua  $(P)$ .
- A.  $(2, 1, 3)$  ;                      B.  $(0, -1, 3)$  ;                      C.  $(3, 2, 0)$  ;                      D.  $(-3, 1, 0)$ .
40. Xét giao tuyến  $d$  của hai mặt phẳng có phương trình theo thứ tự là  $2x - y + z + 1 = 0, x + y - z - 2 = 0$ . Tìm số đo độ của góc giữa  $d$  và trục  $Oz$ .
- A.  $0^\circ$  ;                      B.  $30^\circ$  ;                      C.  $45^\circ$  ;                      D.  $60^\circ$ .
41. Tìm số đo độ của góc giữa đường thẳng  $\begin{cases} x = y \\ z = 0 \end{cases}$  và đường thẳng  $\begin{cases} x = 0 \\ y = z \end{cases}$ .
- A.  $90^\circ$  ;                      B.  $30^\circ$  ;                      C.  $45^\circ$  ;                      D.  $60^\circ$ .

42. Cho đường thẳng  $d$  đi qua hai điểm  $(1, 0, 0)$  và  $(0, 1, 1)$  và đường thẳng  $d'$  đi qua hai điểm  $(0, 0, 1)$  và  $(1, 1, 0)$ . Tính cosin của góc (gồm giữa  $0$  và  $\frac{\pi}{2}$ ) giữa  $d$  và  $d'$ .
- A.  $\frac{1}{2}$ ;                      B.  $0$ ;                      C.  $\frac{1}{3}$ ;                      D.  $1$ .
43. Cho đường thẳng  $d$  có phương trình  $x = y = z$  và mặt phẳng  $(P)$  chứa hai đường thẳng song song  $\begin{cases} x = 0 \\ y + z = 1 \end{cases}$  và  $\begin{cases} x = 1 \\ y + z = 1 \end{cases}$ . Tính sin của góc giữa  $d$  và  $(P)$ .
- A.  $\frac{1}{\sqrt{3}}$ ;                      B.  $\frac{2}{\sqrt{6}}$ ;                      C.  $\frac{2}{\sqrt{3}}$ ;                      D.  $\frac{1}{\sqrt{6}}$ .
44. Xét giao tuyến  $d$  của hai mặt phẳng có phương trình  $2x - y + z - 1 = 0$ ,  $x - y - z + 1 = 0$ . Viết phương trình hình chiếu vuông góc của  $d$  trên mặt phẳng  $Oxy$ .
- A.  $z = 0, 2x - 3y = 0$ ;                      B.  $3x - 2y = 0$ ;  
C.  $3x - 2y = 0, z = 0$ ;                      D.  $z = 0, 3x + 2y = 0$ .
45. Cho tứ diện  $ABCD$ . Gọi  $M$  là trung điểm của  $AB$ ,  $N$  là trung điểm của  $CD$ . Với  $k$  là số cho trước, xét điểm  $P$ , điểm  $Q$  sao cho  $\overline{AP} = k\overline{AD}$ ,  $\overline{BQ} = k\overline{BC}$ . Gọi  $I$  là trung điểm của  $PQ$ . Để chứng minh  $I$  thuộc đường thẳng  $MN$  và xét xem có phải  $\overline{IM} = k\overline{IN}$ , hãy chỉ rõ chỗ sai trong các bước chứng minh tuần tự sau:
- A.  $O$  là điểm tùy ý thì  $\overline{AP} = k\overline{AD} \Leftrightarrow \overline{OP} = (1-k)\overline{OA} + k\overline{OD}$ , tương tự  $\overline{BQ} = k\overline{BC} \Leftrightarrow \overline{OQ} = (1-k)\overline{OB} + k\overline{OC}$ ;  
B.  $\frac{\overline{OP} + \overline{OQ}}{2} = (1-k)\frac{\overline{OA} + \overline{OB}}{2} + k\frac{\overline{OC} + \overline{OD}}{2}$ ;  
C.  $\overline{OI} = (1-k)\overline{OM} + k\overline{ON}$ , từ đó  $I$  thuộc đường thẳng  $MN$ ;  
D.  $\overline{IM} = k\overline{IN}$ .
46. Tìm đường thẳng cắt và vuông góc với hai đường thẳng xác định bởi  $\begin{cases} x = -1 \\ y + z = 0 \end{cases}$  và  $\begin{cases} x = 1 \\ y - 2z = 0 \end{cases}$ .
- A. Trục  $Ox$ ;                      B. Trục  $Oy$ ;                      C. Trục  $Oz$ ;                      D. Đường thẳng  $x = y = z$ .



47. Cho đường thẳng  $d$  có phương trình  $x-1 = \frac{y}{2} = z$  và đường thẳng  $d'$  có phương trình tham số  $x = t, y = -2t + 2, z = t - 1$ , Chọn câu đúng :

- A. Có đúng một đường thẳng cắt và vuông góc với cả  $d$  và  $d'$  ;
- B. Không có đường thẳng nào cắt và vuông góc với cả  $d$  và  $d'$  ;
- C. Có vô số đường thẳng cắt và vuông góc với cả  $d$  và  $d'$  ;
- D. Có đúng hai đường thẳng cắt và vuông góc với cả  $d$  và  $d'$  .

48. Cho hai đường thẳng  $d$  và  $d'$  xác định bởi  $\begin{cases} z = 0 \\ x - y + 1 = 0 \end{cases}$  và  $\begin{cases} z = 0 \\ x - y - 1 = 0 \end{cases}$ .

Chọn câu đúng :

- A. Có đúng một đường thẳng cắt và vuông góc với cả  $d$  và  $d'$  ;
- B. Không có đường thẳng nào cắt và vuông góc với cả  $d$  và  $d'$  ;
- C. Có vô số đường thẳng cắt và vuông góc với cả  $d$  và  $d'$  ;
- D. Có đúng hai đường thẳng cắt và vuông góc với cả  $d$  và  $d'$  .

49. Cho hai đường thẳng  $d, d'$  xác định bởi  $\begin{cases} z = 0 \\ x + y = 2 \end{cases}$  và  $\begin{cases} z = 1 \\ x - y = 0 \end{cases}$ .

Tìm đường thẳng cắt và vuông góc với cả  $d$  và  $d'$ .

- A.  $\begin{cases} x = 0 \\ y = 0 \end{cases}$  ;
- B.  $\begin{cases} x = 0 \\ y = z \end{cases}$  ;
- C.  $\begin{cases} x = 1 \\ y = 1 \end{cases}$  ;
- D.  $\begin{cases} x = 1 \\ y = z \end{cases}$  .

50. Chọn câu đúng :

- A. Quỹ tích các điểm cách đều hai trục  $Ox, Oy$  là một mặt phẳng ;
- B. Quỹ tích các điểm cách đều hai trục  $Ox, Oy$  là một đường thẳng ;
- C. Quỹ tích các điểm cách đều hai trục  $Ox, Oy$  là hai đường thẳng ;
- D. Quỹ tích các điểm cách đều hai trục  $Ox, Oy$  là hai mặt phẳng.

51. Cho hai đường thẳng  $d$  và  $d'$  xác định bởi  $\begin{cases} x - 1 = 0 \\ z = 0 \end{cases}$  và  $\begin{cases} x + 1 = 0 \\ z = 0 \end{cases}$ .

Chọn câu đúng :

- A. Quỹ tích các điểm cách đều hai đường thẳng đó là một mặt phẳng ;
- B. Quỹ tích các điểm cách đều hai đường thẳng đó là một đường thẳng ;
- C. Quỹ tích các điểm cách đều hai đường thẳng đó là hai đường thẳng ;
- D. Quỹ tích các điểm cách đều hai đường thẳng đó là hai mặt phẳng.

52. Cho hai đường thẳng  $d$  và  $d'$  có phương trình  $\begin{cases} y = 0 \\ z = -1 \end{cases}$  và  $\begin{cases} x = 0 \\ z = 1 \end{cases}$ . Tìm quỹ tích các điểm trong mặt phẳng  $Oxy$  cách đều hai đường thẳng đó.

- A. Đường thẳng  $\begin{cases} z = 0 \\ x = y \end{cases}$ ;      B. Cặp đường thẳng  $\begin{cases} z = 0 \\ x = y \end{cases}$  và  $\begin{cases} z = 0 \\ x = -y \end{cases}$ ;  
 C. Điểm gốc tọa độ  $O$ ;      D. Mặt phẳng  $Oxy$ .

53. Chọn câu đúng:

- A. Quỹ tích các điểm cách đều ba mặt phẳng tọa độ là một tia (tức nửa đường thẳng);  
 B. Quỹ tích các điểm cách đều ba mặt phẳng tọa độ là một đường thẳng;  
 C. Quỹ tích các điểm cách đều ba mặt phẳng tọa độ là bốn đường thẳng;  
 D. Quỹ tích các điểm cách đều ba mặt phẳng tọa độ là tám đường thẳng.

54. Chọn câu đúng:

- A. Quỹ tích các điểm cách đều ba trục tọa độ  $Ox$ ,  $Oy$ ,  $Oz$  là một tia (tức nửa đường thẳng);  
 B. Quỹ tích các điểm cách đều ba trục tọa độ  $Ox$ ,  $Oy$ ,  $Oz$  là một đường thẳng;  
 C. Quỹ tích các điểm cách đều ba trục tọa độ  $Ox$ ,  $Oy$ ,  $Oz$  là bốn đường thẳng;  
 D. Quỹ tích các điểm cách đều ba trục tọa độ  $Ox$ ,  $Oy$ ,  $Oz$  là tám đường thẳng.

55. Xét mặt cầu có phương trình  $x^2 + y^2 + z^2 - 4x + 8y - 2z - 10 = 0$ . Chọn khẳng định đúng trong bốn khẳng định sau.

- A. Gốc tọa độ  $O = (0, 0, 0)$  nằm trên mặt cầu;  
 B. Gốc tọa độ  $O = (0, 0, 0)$  nằm bên trong mặt cầu nhưng không phải là tâm mặt cầu;  
 C. Gốc tọa độ  $O = (0, 0, 0)$  là tâm của mặt cầu;  
 D. Gốc tọa độ  $O = (0, 0, 0)$  nằm bên ngoài mặt cầu.

56. Cho mặt cầu  $(S)$  có phương trình  $x^2 + y^2 + z^2 - 2x - 4y + 2z + 2 = 0$  và cho mặt phẳng  $(P)$  có phương trình  $2x + y - 2z - 3 = 0$ . Chọn khẳng định đúng trong bốn khẳng định sau.

- A. Giao của  $(S)$  và  $(P)$  là một đoạn thẳng có hai mút phân biệt;  
 B. Giao của  $(S)$  và  $(P)$  là một điểm;



- A. Quỹ tích là mặt phẳng có phương trình  $x + y - 2z - 8 = 0$ ;  
 B. Quỹ tích là mặt phẳng có phương trình  $x + y - 2z + 8 = 0$ ;  
 C. Quỹ tích là hai mặt phẳng có phương trình  $x + y - 2z = \pm 8$ ;  
 D. Quỹ tích là mặt phẳng có phương trình  $x + y - 2z - 4 = 0$ .
62. Tìm tọa độ tâm mặt cầu đi qua các điểm  $O = (0, 0, 0)$ ,  $A = (a, 0, 0)$ ,  $B = (0, b, 0)$ ,  $C = (0, 0, c)$ , ( $a, b, c$  là ba số cho trước,  $abc \neq 0$ ).
- A.  $(-a, -b, -c)$ ;    B.  $(a, b, c)$ ;    C.  $\left(\frac{a}{2}, \frac{b}{2}, \frac{c}{2}\right)$ ;    D.  $\left(\frac{a}{3}, \frac{b}{3}, \frac{c}{3}\right)$ .
63. Cho hai điểm  $A = (a, 0, 0)$ ,  $B = (0, b, 0)$  ( $a, b$  là hai số cho trước,  $ab \neq 0$ ). Xác định quỹ tích tâm các mặt cầu đi qua  $A, B$  và gốc tọa độ  $O = (0, 0, 0)$ .
- A. Đường thẳng xác định bởi  $\begin{cases} \frac{x}{a} + \frac{y}{b} = 1 \\ z = 0 \end{cases}$ ;    B. Mặt phẳng  $\frac{x}{a} + \frac{y}{b} = 1$ ;
- C. Điểm  $\left(\frac{a}{2}, \frac{b}{2}, 0\right)$ ;    D. Đường thẳng xác định bởi  $\begin{cases} x = \frac{a}{2} \\ y = \frac{b}{2} \end{cases}$ .
64. Xét hai điểm  $A = (a, 0, 0)$ ,  $B = (0, a, 0)$  ( $a$  là số cho trước,  $a \neq 0$ ). Tìm tọa độ tâm của mặt cầu đi qua  $A, B$ , gốc tọa độ  $O = (0, 0, 0)$  và tiếp xúc với mặt phẳng  $(P)$  có phương trình  $x + y - 2a = 0$ .
- A.  $(a, a, 0)$ ;    B.  $(a, a, -1)$ ;    C.  $(a, a, 1)$ ;    D.  $\left(\frac{a}{2}, \frac{a}{2}, 0\right)$ .
65. Tìm tọa độ tâm của mặt cầu đi qua các đỉnh của tứ diện  $OABC$ , trong đó  $O = (0, 0, 0)$ ,  $A = (1, 0, 1)$ ,  $B = (0, 1, 1)$ ,  $C = (1, 1, 0)$ .
- A.  $\left(\frac{1}{3}, \frac{1}{3}, \frac{1}{3}\right)$ ;    B.  $\left(\frac{1}{2}, \frac{1}{2}, \frac{1}{2}\right)$ ;    C.  $\left(\frac{1}{4}, \frac{1}{4}, \frac{1}{4}\right)$ ;    D.  $\left(\frac{1}{2}, \frac{1}{3}, \frac{1}{4}\right)$ .
66. Cho mặt cầu  $(S)$  có phương trình  $x^2 + y^2 + z^2 - 2x = 0$  và mặt cầu  $(S')$  có phương trình  $x^2 + y^2 + z^2 - 2x + z = 0$ . Kí hiệu  $I$  là tâm của  $(S)$ ,  $I'$  là tâm của  $(S')$ . Chọn câu đúng:
- A.  $I$  nằm bên ngoài mặt cầu  $(S')$ ;    B.  $I'$  nằm bên ngoài mặt cầu  $(S)$ ;  
 C. Đường thẳng  $II'$  vuông góc với mặt phẳng có phương trình  $z = 1$ ;  
 D. Khoảng cách  $II'$  bằng 2.

### III. GỢI Ý - HƯỚNG DẪN GIẢI - ĐÁP ÁN

#### Gợi ý - Hướng dẫn giải

- Câu 5.**  $\overline{AC} = (28, 112, 14)$ ,  $\overline{AB} = (4, 16, 2)$ . Ta thấy  $\overline{AC} = 7\overline{AB}$  nên  $B$  ở giữa  $A$  và  $C$ . Ta không nên giải bài toán bằng cách viết phương trình đường thẳng  $AB$  rồi thử xem tọa độ của  $C$  có thỏa mãn phương trình đó không, vì quá dài và rồi còn phải xét xem có phải  $B$  ở giữa  $A$  và  $C$  không.
- Câu 6.**  $\overline{AB} = (1, -2, -11)$ ,  $\overline{AC} = (1, 0, -4)$ . Dễ thấy hai bộ ba số đó không tỉ lệ do tọa độ thứ hai của  $\overline{AB}$  không triệt tiêu như tọa độ thứ hai của  $\overline{AC}$ . Cũng không cần phải thử  $[\overline{AB}, \overline{AC}] \neq \vec{0}$ , vì quá dài.
- Câu 7.** Do  $\overline{OA}, \overline{OB}$  không cùng phương và  $\overline{OA} \cdot \overline{OB} < 0$  nên  $\widehat{AOB}$  tù (vẽ hình cũng đoán nhận được) do đó chân đường cao  $AH$  của tam giác  $AOB$  phải ở giữa  $A$  và  $B$ . Cũng có thể tìm tọa độ của  $H$  (giao của đường thẳng  $AB$  với mặt phẳng qua  $O$  vuông góc với  $AB$ , hay tìm điểm  $H$  trên đường thẳng  $AB$  (viết phương trình tham số của đường thẳng  $AB$  sao cho  $OH$  vuông góc với  $AB$ ) nhưng dài.
- Câu 8.** Về hình học có thể thấy  $C$  tồn tại và duy nhất; để ý rằng  $AB = AD$  và  $AB, AD$  vuông góc nên điều kiện góc ở  $C$  bằng  $45^\circ$  kéo theo  $\overline{DC} = 2\overline{AB}$  và suy ra  $A$  đúng.
- Câu 9.** Nếu có  $C$  để  $G$  là trọng tâm tam giác  $ABC$  thì theo công thức tính tọa độ trọng tâm tam giác ta phải suy ra  $C = (1, 1, 2)$ , nó trùng với  $G$ , vô lí. Nhìn lại thì thấy  $A, B$  và điểm  $(1, 1, 2)$  thẳng hàng!
- Câu 10.** Dễ thấy các cạnh của tam giác  $ABC$  bằng  $\sqrt{2}$  nên điểm  $D = (a, b, 0)$  phải thỏa mãn  $a^2 + (b - 1)^2 + 1 = 2$ ,  $(a - 1)^2 + b^2 + 1 = 2$ ,  $a^2 + b^2 = 2$ . Do đó  $a = b = 1$ .
- Câu 14.**  $A'$  đối xứng với  $C$  qua  $I$  nên  $A' = (0, 0, 2)$ , đường thẳng  $AA'$  trùng với  $Oz$ , các mặt phẳng của các mặt bên chứa  $AA'$  phải là các mặt phẳng tọa độ  $Ozx, Oyz$ , suy ra chọn  $C$ .
- Câu 15.** Hình chiếu của  $M$  trên mặt phẳng  $Ozx$  có tọa độ  $(a, 0, c)$  thỏa mãn phương trình đã cho.
- Câu 18.** Để ý rằng  $OA$  cắt  $(P)$  tại trọng tâm của tam giác tạo bởi các giao điểm của  $(P)$  với ba trục tọa độ.
- Câu 20.** Để ý diện tích hình bình hành là  $bc \sin 30^\circ$ .

**Câu 21.** Đường thẳng  $d$  đi qua điểm  $H = (1, 1, 0)$  song song với  $Oz$  nên khoảng cách cần tìm bằng  $OH$ . Hoặc tìm điểm  $I$  trên đường thẳng đã cho,  $I = (1, 1, t)$  sao cho  $\overrightarrow{AI} = (1, 1, t - 1)$  vuông góc với vectơ chỉ phương  $(0, 0, 1)$ , suy ra  $t = 1$  nên  $I = (1, 1, 1)$ ; cách này dài hơn!

**Câu 22.**  $d$  đi qua điểm  $B = (0, 0, 1)$ , điểm  $C = (1, 1, 0)$ , tam giác  $ABC$  vuông tại  $A$ ,  $AB = \sqrt{2}$ ,  $AC = 1$  nên đường cao  $AH = \frac{\sqrt{2}}{\sqrt{3}}$ .

**Câu 23.** Khoảng cách đó bằng đường cao của tam giác đều cạnh bằng  $\sqrt{2}$ .

**Câu 25.** Hai đường thẳng  $d, d'$  song song.

**Câu 26.** Đoạn thẳng nối  $(0, 0, 1)$  với  $(0, 0, -1)$  là đường vuông góc chung của  $d, d'$ .

**Câu 28.** Mặt phẳng chứa  $d$  và song song với  $d'$  có phương trình  $x + y - 2z = 0$ , khoảng cách từ điểm  $(1, 0, 0)$  đến mặt phẳng đó bằng  $\frac{1}{\sqrt{6}}$ .

**Câu 29.**  $d$  và  $d'$  song song, đoạn nối điểm  $(0, 0, 0)$  với điểm  $(0, 1, -1)$  là một đường vuông góc chung của  $d$  và  $d'$ .

**Câu 35.** Chọn hệ tọa độ  $(A, \overline{AB}, \overline{AD}, \overline{AA'})$  thì  $P = (1, 0, \frac{1}{2})$ ,  $Q = (0, \frac{1}{2}, 1)$ . Từ đó  $\overline{PQ} = (-1, \frac{1}{2}, \frac{1}{2})$  còn  $\overline{AC'} = (1, 1, 1)$  nên  $\overline{PQ} \cdot \overline{AC'} = 0$ .

**Câu 36.** Nếu đã giải bài toán 35 trên thì chọn ngay  $C$ . Nếu không, vẫn xét hệ tọa độ như trong bài 35, gọi tọa độ của điểm  $P$  trên đường thẳng  $BB'$  là  $P = (1, 0, t)$  thì  $\overline{PQ} = (-1, \frac{1}{2}, 1 - t)$ . Nó vuông góc với  $\overline{AC'} = (1, 1, 1)$  khi và chỉ khi  $\overline{PQ} \cdot \overline{AC'} = 0$ , tức là  $-1 + \frac{1}{2} + 1 - t = 0$ , suy ra  $t = \frac{1}{2}$ . Cũng có thể viết phương trình mặt phẳng qua  $Q$  vuông góc với đường thẳng  $AC'$  là  $x + y - \frac{1}{2} + z - 1 = 0$  thì  $P$  là giao của mặt phẳng đó với đường thẳng  $BB'$  nên trong phương trình đó chỉ cần cho  $x = 1, y = 0$  và suy ra  $z = \frac{1}{2}$ .



- Câu 37.**  $\vec{n} = (13, -1, 3)$  là một vectơ pháp tuyến của  $(P)$ ,  $I$  là một điểm tùy ý của  $(P)$  thì giá trị của vế trái của phương trình của  $(P)$  tại  $A$  và tại  $B$  theo thứ tự là  $\vec{n} \cdot \overline{IA} > 0$ ,  $\vec{n} \cdot \overline{IB} < 0$  nên góc giữa các hướng của  $\vec{n}$  với  $\overline{IA}$  là nhọn (kể cả góc 0), với  $\overline{IB}$  là tù (kể cả góc bẹt), suy ra hai điểm  $A, B$  ở khác phía đối với  $(P)$ .
- Câu 38.** Thử xem trong 4 điểm đã cho tọa độ, điểm nào có tọa độ thỏa mãn phương trình mặt phẳng đã cho, nếu có hãy thử xem vectơ nối  $A$  với điểm đó có các tọa độ tỉ lệ với  $(1, 1, 1)$  (vectơ pháp tuyến của mặt phẳng) không. Loại ngay B rồi thấy ngay D thỏa mãn. Cũng có thể tìm tọa độ hình chiếu : giao của mặt phẳng đã cho với đường thẳng đi qua  $A$  vuông góc với mặt phẳng đó (nó có phương trình tham số  $x = 1 + t$ ,  $y = 2 + t$ ,  $z = 3 + t$ ).
- Câu 39.** Thử xem trung điểm của  $JJ'$  có tọa độ thỏa mãn phương trình mặt phẳng không và thử xem tọa độ của  $\overline{JJ'}$  có tỉ lệ với  $(1, 1, -1)$  không.  
Cũng có thể viết  $J' = (x, y, z)$  và diễn tả bằng tọa độ hai điều kiện :  $\overline{JJ'}$  có tọa độ tỉ lệ với  $(1, 1, -1)$ , trung điểm của  $JJ'$  thuộc  $(P)$  rồi giải hệ hai phương trình đó.
- Câu 40.** Tích vectơ của  $\vec{n} = (2, -1, 1)$  với  $\vec{n}' = (1, 1, -1)$  là vectơ  $(0, 3, 3)$  nên có thể chọn một vectơ chỉ phương của  $d$  là  $\vec{u} = (0, 1, 1)$ . Từ đó góc giữa  $d$  với trục  $Oz$  bằng  $45^\circ$ .
- Câu 43.**  $(P)$  đi qua các điểm  $(0, 0, 1), (0, 1, 0), (1, 1, 0)$  nên có một vectơ pháp tuyến là  $(0, 1, 1)$  (Có thể dùng hình vẽ để thấy nhanh chóng điều này).
- Câu 44.** Khử  $z$  giữa hai phương trình đó (chẳng hạn thay  $z = -2x + y + 1$  từ phương trình thứ nhất vào phương trình thứ hai) thì được  $3x - 2y = 0$  : đó là phương trình mặt phẳng chứa  $d$  vuông góc với  $Oxy$ . Cách khác : đặt  $x = 2t$  thì từ hai phương trình đã cho tính được,  $y = 3t, z = 1 - t$  tức là  $d$  có phương trình chính tắc  $\frac{x}{2} = \frac{y}{3} = \frac{z-1}{-1}$  ; từ đó mặt phẳng chứa  $d$  vuông góc với  $Oxy$  có phương trình  $\frac{x}{2} = \frac{y}{3}$ .
- Câu 45.** Chỉ sai ở bước D khi  $k$  khác 0, vì từ đẳng thức ở câu C, thay  $O$  bằng  $M$  suy ra  $\overline{MI} = k \overline{MN}$ .

- Câu 46.** Để ý rằng hai đường thẳng đã cho là hai đường thẳng không song song, nằm trong hai mặt phẳng song song với mặt phẳng  $Oyz$ , cùng cắt trục  $Ox$ .
- Câu 47.** Để ý rằng  $d, d'$  là hai đường thẳng khác nhau, cắt nhau tại điểm  $(1, 0, 0)$  và không vuông góc với nhau.
- Câu 48.** Để ý rằng  $d$  và  $d'$  là hai đường thẳng song song (nằm trong mặt phẳng  $Oxy$ ).
- Câu 49.**  $d$  nằm trong  $Oxy$ ,  $d'$  song song với  $Oxy$ ,  $d$  và  $d'$  không cùng phương, nhưng cùng cắt trục  $Oz$ .
- Câu 50.** Nếu hình chiếu của điểm  $M$  trên mặt phẳng  $Oxy$  là  $P$  thì  $M$  cách đều hai trục  $Ox, Oy$  cũng có nghĩa là  $P$  cách đều hai trục đó. Cũng có thể tính toán hơn : khoảng cách từ điểm  $M = (x, y, z)$  đến trục  $Ox$  bằng  $\sqrt{y^2 + z^2}$  và đến trục  $Oy$  bằng  $\sqrt{x^2 + z^2}$ .
- Câu 51.** Để ý rằng  $d$  và  $d'$  song song.
- Câu 52.** Với điểm  $M(x, y, 0)$ , xét hình chiếu của nó trên trục  $Ox$  thì dễ thấy khoảng cách từ  $M$  đến  $d$  bằng  $\sqrt{1 + y^2}$  và xét hình chiếu của  $M$  trên trục  $Oy$  thì thấy khoảng cách từ  $M$  đến  $d'$  bằng  $\sqrt{1 + x^2}$ , suy ra  $M$  thuộc quỹ tích khi và chỉ khi  $x^2 = y^2, z = 0$ .
- Câu 55.** Do  $-10 < 0$  nên đó là phương trình mặt cầu và  $O$  nằm bên trong mặt cầu.
- Câu 56.** Tâm của mặt cầu là  $I = (1, 2, -1)$ , bán kính bằng 2, khoảng cách từ  $I$  đến mặt phẳng bằng 1.
- Câu 58.** Mặt cầu có tâm  $I = (2, 1, -2)$ , mặt phẳng cần tìm đi qua  $M$  và có vectơ pháp tuyến  $\vec{IM} = (-1, -2, 2)$ .
- Câu 59.** Giá trị của vế trái của phương trình mặt cầu tại  $A$  là số âm nên  $A$  nằm bên trong mặt cầu.
- Câu 60.** Điểm  $(x, y, z)$  thuộc quỹ tích khi và chỉ khi  $|x - 1| = |y - 1| \neq 0$ .
- Câu 61.** Tâm mặt cầu là  $(x_0, y_0, z_0)$  thì  $|x_0 + y_0 - 2z_0 - 6| = |x_0 + y_0 - 2z_0 - 2|$  suy ra  $2(x_0 + y_0 - 2z_0) - 6 - 2 = 0$ .
- Câu 62.** Mặt cầu đó ngoại tiếp một hình hộp chữ nhật nhận  $O$  và điểm  $(a, b, c)$  làm hai đỉnh đối diện.
- Câu 63.** Mặt cầu phải cắt mặt phẳng  $OAB$  theo đường tròn đường kính  $AB$ , đường tròn này nhận trung điểm  $AB$  làm tâm.

- Câu 64.**  $(P)$  là mặt phẳng đi qua điểm  $C = (a, a, 0)$  thuộc mặt cầu,  $(P)$  cắt vuông góc mặt phẳng  $Oxy$  theo đường thẳng qua  $C$  vuông góc với đường thẳng  $OC$ , nên tâm  $I$  của mặt cầu phải thuộc đường thẳng  $OC$ .
- Câu 65.** Để ý rằng xét hình lập phương “ngoại tiếp” tứ diện đều đã cho (khối lập phương tạo bởi các điểm  $(x, y, z)$ ,  $0 \leq x \leq 1, 0 \leq y \leq 1, 0 \leq z \leq 1$ ) thì mặt cầu phải là mặt cầu ngoại tiếp hình lập phương đó. Hoặc nếu đã biết trọng tâm của tứ diện đều cách đều các đỉnh của nó thì cũng dễ thấy. Hoặc có thể viết điều kiện tâm cách đều 4 đỉnh, cũng dễ giải!
- Câu 66.**  $I = (1, 0, 0), I' = (1, 0, -\frac{1}{2})$  nên thấy ngay C đúng. Dễ thấy D sai, và do giá trị của vế trái mỗi phương trình mặt cầu tại tâm mặt cầu kia đều âm nên A và B đều sai.

### Đáp án

Câu	Đáp án	Mức độ
1	D	2
2	D	2
3	C	2
4	D	2
5	A	3
6	D	2
7	C	3
8	A	4
9	D	3
10	C	3
11	D	2
12	C	2
13	D	2
14	C	4
15	D	3
16	C	2
17	B	2
18	D	3
19	C	2
20	B	3
21	C	3
22	D	3

Câu	Đáp án	Mức độ
23	D	3
24	B	2
25	D	2
26	D	3
27	B	1
28	D	3
29	B	3
30	C	2
31	D	2
32	B	2
33	A	2
34	D	2
35	D	3
36	C	4
37	C	3
38	D	3
39	B	3
40	C	3
41	D	2
42	C	3
43	B	3
44	C	3

Câu	Đáp án	Mức độ
45	D	4
46	A	3
47	A	3
48	C	3
49	C	3
50	D	3
51	A	3
52	B	4
53	C	3
54	C	3
55	B	1
56	D	3
57	B	3
58	D	3
59	C	3
60	D	4
61	D	3
62	C	3
63	D	4
64	D	4
65	B	3
66	C	3

# MỤC LỤC

	Trang
<i>Lời giới thiệu</i>	3
<i>Lời nói đầu</i>	4
<i>Một số lưu ý về câu hỏi trắc nghiệm môn Toán</i>	6

## **Phần một. GIẢI TÍCH**

<i>Chương I. Ứng dụng đạo hàm để khảo sát và vẽ đồ thị của hàm số</i>	11
<i>Chương II. Hàm số lũy thừa, hàm số mũ và hàm số lôgarit</i>	29
<i>Chương III. Nguyên hàm, tích phân và ứng dụng</i>	49
<i>Chương IV. Số phức</i>	74

## **Phần hai. HÌNH HỌC**

<i>Chương I. Khối đa diện</i>	85
<i>Chương II. Mặt trụ, mặt nón, mặt cầu</i>	97
<i>Chương III. Phương pháp tọa độ trong không gian</i>	118

*Chịu trách nhiệm xuất bản :*

Chủ tịch Hội đồng Thành viên MẠC VĂN THIÊN  
Tổng Giám đốc GS.TS. VŨ VĂN HÙNG  
Phó Tổng Giám đốc kiêm Tổng biên tập TS. PHAN XUÂN THÀNH

*Tổ chức bản thảo và chịu trách nhiệm nội dung :*

Phó Tổng biên tập NGUYỄN THÀNH ANH  
Tổng Giám đốc CTCP Đầu tư và Phát triển Giáo dục Hà Nội VŨ BÁ KHÁNH

*Biên tập nội dung :*

NGUYỄN THỊ THANH

*Trình bày bìa :*

ĐINH THÙY LINH

*Chế bản :*

THÁI MỸ DUNG

*Sửa bản in :*

NGUYỄN THỊ THANH

---

Công ty cổ phần Đầu tư và Phát triển Giáo dục Hà Nội –  
Nhà xuất bản Giáo dục Việt Nam giữ quyền công bố tác phẩm

---

## **TRẮC NGHIỆM TOÁN 12**

---

**Mã số: T2T40A6 - ĐTH**

In 30.000 bản (QĐ 81TK), khổ 17 x 24 cm.

Số in: 113.4. In tại Nhà máy In Bộ Tổng Tham Mưu

Cơ sở 1: Thôn Lưu Phái, xã Ngũ Hiệp, H. Thanh Trì, HN.

Cơ sở 2 : Khu CN Quốc Oai, Km 19, Đại lộ Thăng Long,  
Thị trấn Quốc Oai, Thành Phố Hà Nội.

Số ĐKXB: 3855 - 2016/CXBIPH/12 - 1435/GD

Số QĐXB: 5653/QĐ-GD-HN. Ngày 18 tháng 11 năm 2016

In xong và nộp lưu chiểu tháng 11 năm 2016.

Mã số ISBN: 978-604-0-09684-5